



Serviço Público Federal

MINISTÉRIO DA ECONOMIA
INSTITUTO NACIONAL DE METROLOGIA, QUALIDADE E TECNOLOGIA - INMETRO

Portaria Inmetro/Dimel nº 261, de 22 de novembro de 2019.

O DIRETOR DE METROLOGIA LEGAL DO INSTITUTO NACIONAL DE METROLOGIA, QUALIDADE E TECNOLOGIA - INMETRO, no exercício da delegação de competência outorgada pelo Senhor Presidente do Inmetro, por meio da Portaria Inmetro nº 257, de 12 de novembro de 1991, conferindo-lhe as atribuições dispostas no subitem 4.1, alínea "b", da regulamentação metrológica aprovada pela Resolução nº 8, de 22 de dezembro de 2016, do Conmetro;

De acordo com o Regulamento Técnico Metrológico para instrumentos de pesagem automáticos de veículos rodoviários em movimento, aprovado pela Portaria Inmetro nº 375/2013;

E considerando o constante do processo Inmetro SEI nº 0052600.100374/2017-15 e do sistema Orquestra nº 709095, resolve:

Art. 1º Aprovar os modelos WIMPLUS I e WIMPLUS II, de instrumento de pesagem automático de veículos rodoviários, marca PRIX e condições de aprovação a seguir especificadas:

1 REQUERENTE

Nome: Toledo do Brasil Indústria de Balanças Ltda.

Endereço: Rua Manoel Cremonesi, 1 - Jardim Belita - São Bernardo do Campo - São Paulo

CEP: 09.861-900

CNPJ: 59.704.510/0001-92

2 FABRICANTE

Nome: Toledo do Brasil Indústria de Balanças Ltda

Endereço: Rua Manoel Cremonesi, 1 - Jardim Belita - São Bernardo do Campo - São Paulo

CEP: 09861-900

3 IDENTIFICAÇÃO DO MODELO

Instrumento de medição: Instrumento de pesagem automático (IPA) de veículos rodoviários

Marca: PRIX

Modelo: WIMPLUS I e WIMPLUS II

País de origem: Brasil

4 CARACTERÍSTICAS METROLÓGICAS

Os modelos a que se refere a presente portaria possui as seguintes características:

Tabela 1 – Características Metrológicas

Modelo	WIMPLUS I	WIMPLUS II
Carga Máxima (Max)	20 000 kg	30 000 kg
Carga Mínima (Min)	200 kg	
Valor de Divisão Real (d)	10 kg	
Faixa de Temperatura	0 °C / 40 °C	
Velocidade Máxima de Operação (V_{Max})	12 km/h	
Velocidade Mínima de Operação (V_{Min})	2 km/h	
Versão do Software aprovado	L1.03AA	

5 DESCRIÇÃO FUNCIONAL

Instrumento de pesagem para medição dinâmica da massa total, de eixos e grupos de eixos de veículos rodoviários, com instalação fixa ou móvel, constituído basicamente de: dispositivo de medição, dispositivo de detecção, dispositivo de processamento, dispositivo de indicação e armazenamento, com as seguintes características:

5.1 Construtivas

- Dispositivo de medição e detecção: constituído por duas placas de pesagem instaladas paralelamente no nível da pista de pesagem;
- Dispositivo de processamento: gabinete metálico contendo os circuitos para o processamento da medição;
- Dispositivo de indicação e armazenamento: microcomputador ou notebook equipado com o software de medição que faz a indicação e o armazenamento dos resultados.

5.2 Funcionais do software

- Nome do arquivo (programa principal): WIMPLUS_ASSINADO_ref.com

· Versão do software aprovado: L1.03AA

· Valor do Hash (SHA-256):

= e7ab9bb3942213d810d16525403a0b5c479a75fa5c08647e9fca2a92665dc680

- Nome do arquivo (documentação): ORQ_709095_TOLEDO_CFVL1.03AA_DOCRV.12_09-05-2019.zip

· Versão da documentação: 12

· Valor do Hash (SHA-256):

= bf06bacd6ef0235dcb001e6893d27259030c499635f450ffa9ff003667f65690

6 CONDIÇÕES PARTICULARES DE CONSTRUÇÃO, INSTALAÇÃO, UTILIZAÇÃO E RESTRIÇÕES

6.1) Os modelos WIMPLUS I e WIMPLUS II deverão estar corretamente instalados num PPV (posto de pesagem de veículos), com uma pista de aproximação reta, plana e nivelada conforme instruções do fabricante e conectada a um sistema de operação de pesagem através de rede local.

6.2) Os limites de velocidade de operação de cada instrumento devem ser definidos no momento da verificação inicial, respeitando a velocidade máxima de homologação, não podendo sofrer alterações durante o uso do instrumento.

6.3) Os parâmetros de ajuste serão definidos e fixados para cada local de instalação no momento da verificação inicial.

7 ANEXOS

Anexo 1 - Esquema de instalação dos modelos WIMPLUS I e WIMPLUS II com uma unidade de processamento.

Anexo 2 - Esquema de montagem dos modelos WIMPLUS I e WIMPLUS II com duas unidades de processamento.

Anexo 3 - Plano de selagem dos modelos WIMPLUS I e WIMPLUS II.

Anexo 4 - Placa de identificação dos modelos WIMPLUS I e WIMPLUS II.

Art. 2º Esta portaria entrará em vigor na data de sua publicação no Diário Oficial da União.



DOCUMENTO ASSINADO ELETRONICAMENTE COM FUNDAMENTO NO
ART. 6º, § 1º, DO [DECRETO Nº 8.539, DE 8 DE OUTUBRO DE 2015](#) EM
22/11/2019, ÀS 16:09, CONFORME HORÁRIO OFICIAL DE BRASÍLIA, POR

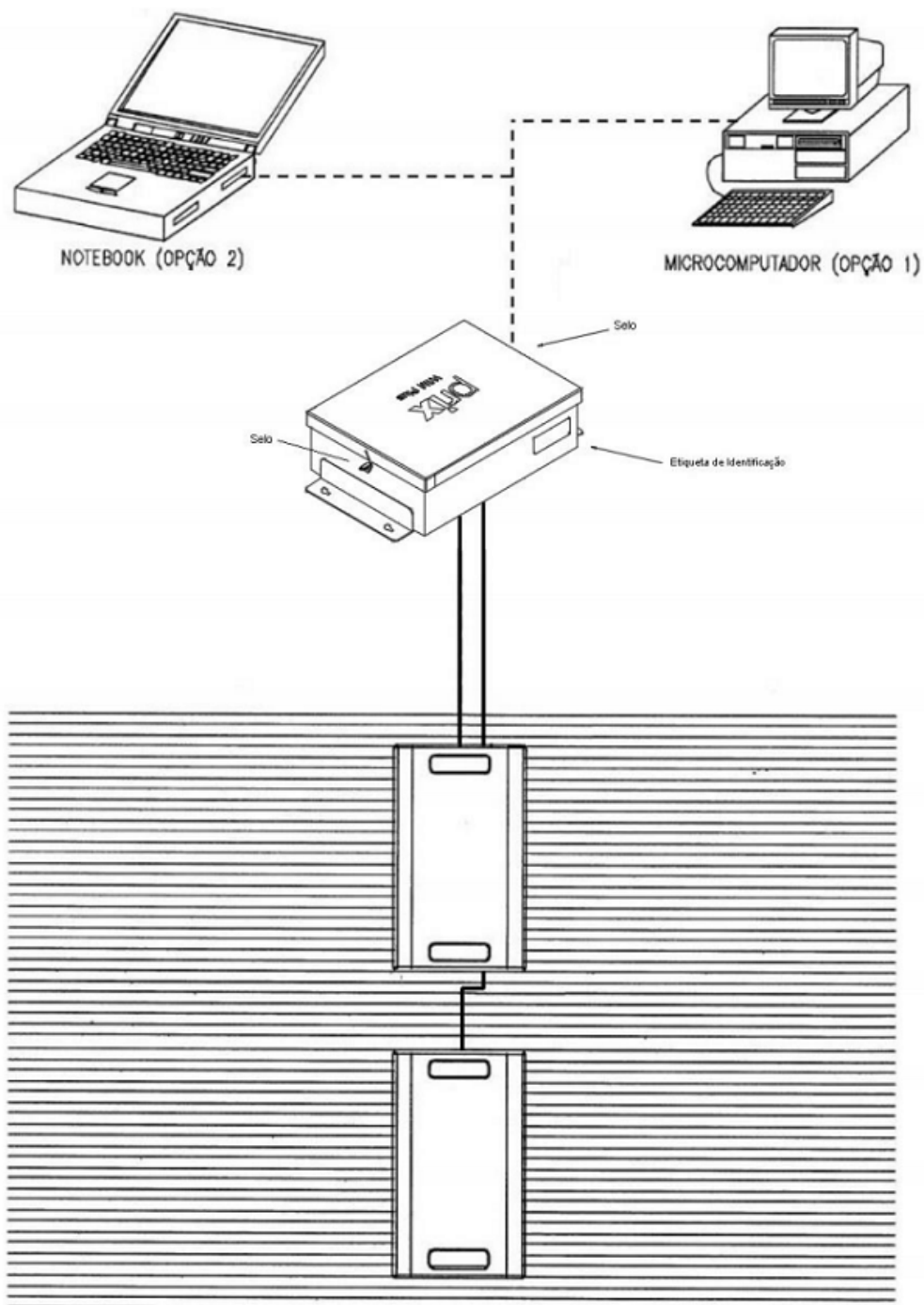
MARCOS TREVISAN VASCONCELLOS
Diretor da Diretoria de Metrologia Legal

A autenticidade deste documento pode
ser conferida no site
<https://sei.inmetro.gov.br/autenticidade>,
informando o código verificador **0559479**
e o código CRC **A5D64D99**.



Diretoria de Metrologia Legal – Dimel
Divisão de Controle Legal de Instrumentos de Medição – Dicol
Endereço: Av. Nossa Senhora das Graças, 50 – Xerém – Duque de Caxias – RJ – CEP: 25250-020
Telefone: (21) 2679-9150 – e-mail: dicol@inmetro.gov.br

ANEXOS À PORTARIA INMETRO/DIMEL Nº 261, DE 22 DE NOVEMBRO DE 2019



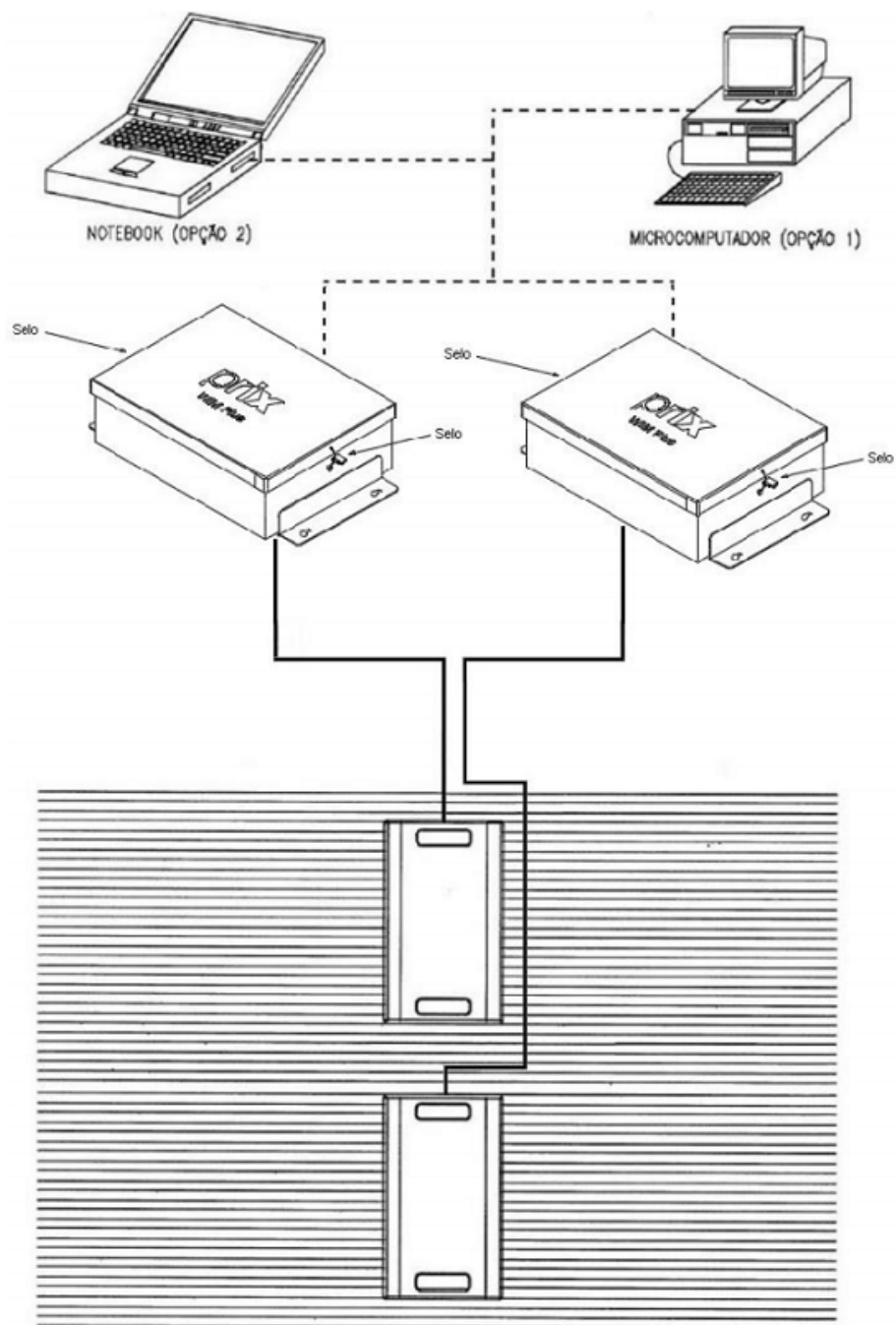
QUADRO ANEXO À PORTARIA INMETRO/DIMEL Nº 261, DE 22 DE NOVEMBRO DE 2019



REQUERENTE: TOLEDO DO BRASIL INDÚSTRIA DE BALANÇAS LTDA.

ESQUEMA DE INSTALAÇÃO DOS MODELOS WIMPLUS I e WIMPLUS II
COM UMA UNIDADE DE PROCESSAMENTO

ANEXO 1



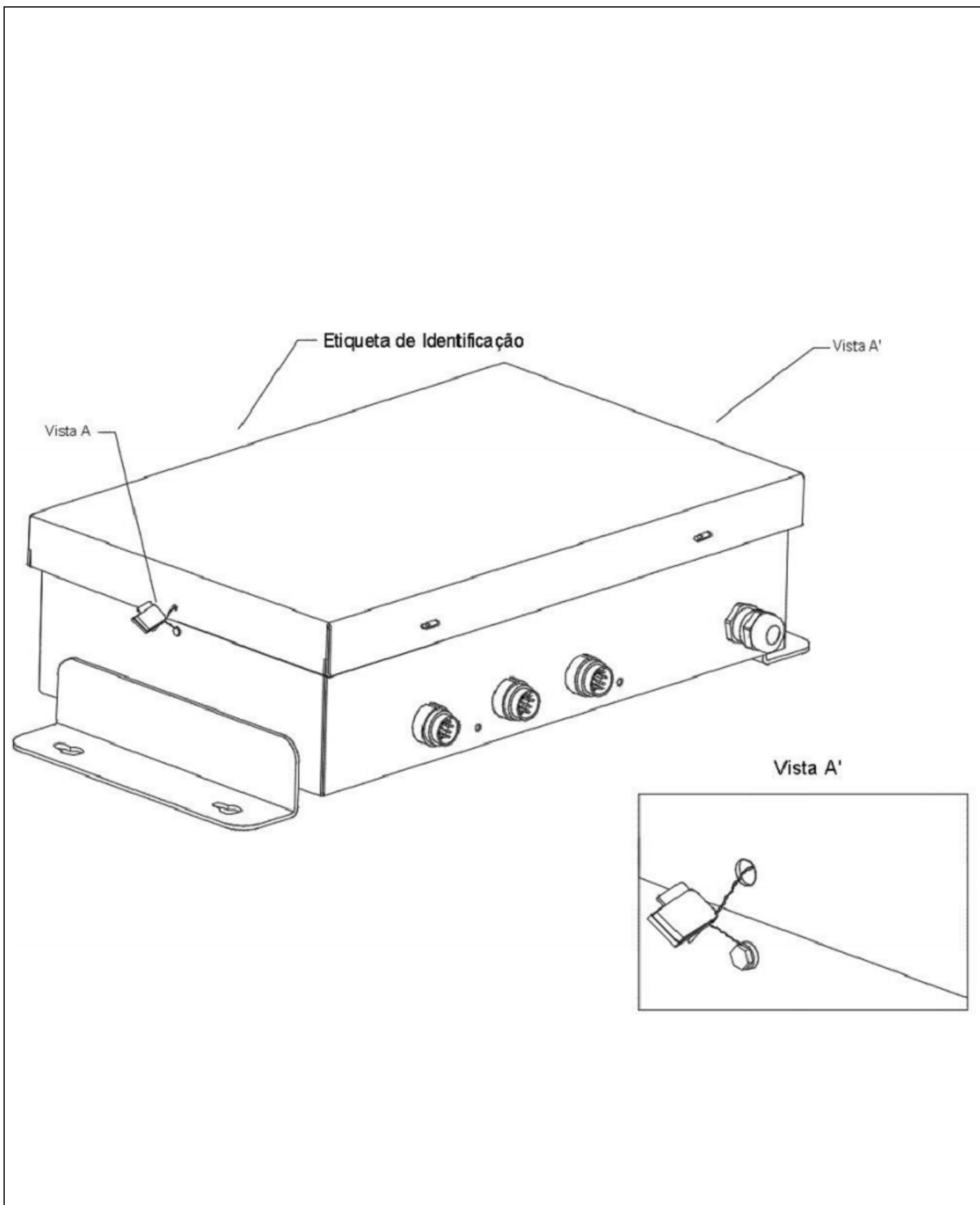
QUADRO ANEXO À PORTARIA INMETRO/DIMEL Nº 261, DE 22 DE NOVEMBRO DE 2019



REQUERENTE: TOLEDO DO BRASIL INDÚSTRIA DE BALANÇAS LTDA.

**ESQUEMA DE MONTAGEM DOS MODELOS WIMPLUS I e WIMPLUS II
COM DUAS UNIDADES DE PROCESSAMENTO**

ANEXO 2



QUADRO ANEXO À PORTARIA INMETRO/DIMEL Nº 261, DE 22 DE NOVEMBRO DE 2019



REQUERENTE: TOLEDO DO BRASIL INDÚSTRIA DE BALANÇAS LTDA.

**PLANO DE SELAGEM DOS MODELOS
WIMPLUS I e WIMPLUS II**

ANEXO 3

TOLEDO DO BRASIL INDÚSTRIA DE BALANÇAS LTDA		
Rua Manoel Cremonesi, 1 - SBC - Brasil Indústria Brasileira		
CNPJ: 59.704.510/0001-92 CREA: 0100880 www.toledobrasil.com.br		
Modelo : WIMPLUS	Mês / Ano :	Temperatura : 0°C/40°C
Série :	Consumo :	Port. Inmetro/Dimel n°
Máx 30.000 kg Min 200 kg d= 10 kg		Software L1.03AA
Tensão: 93,5 à 264 Volts	Frequência: 50/60 Hz	
Velocidade Max : 12 km/h	Velocidade Min : 2 km/h	

QUADRO ANEXO À PORTARIA INMETRO/DIMEL Nº 261, DE 22 DE NOVEMBRO DE 2019



REQUERENTE: TOLEDO DO BRASIL INDÚSTRIA DE BALANÇAS LTDA.

**PLACA DE IDENTIFICAÇÃO DOS MODELOS
WIMPLUS I e WIMPLUS II**

ANEXO 4