



Serviço Público Federal

MINISTÉRIO DA ECONOMIA  
INSTITUTO NACIONAL DE METROLOGIA, QUALIDADE E TECNOLOGIA - INMETRO

Portaria Inmetro/Dimel nº 249, de 11 de novembro de 2019.

(Aditivo à Portaria Inmetro/Dimel nº 194/2014)

O DIRETOR DE METROLOGIA LEGAL DO INSTITUTO NACIONAL DE METROLOGIA, QUALIDADE E TECNOLOGIA - INMETRO, no exercício da delegação de competência outorgada por meio da Portaria nº 257, de 12 de novembro de 1991, conferindo-lhe as atribuições dispostas no subitem 4.1, alínea "b", da regulamentação metrológica aprovada pela Resolução nº 08, de 22 de dezembro de 2016, do Conmetro;

De acordo com o Regulamento Técnico Metrológico para instrumentos de pesagem não automáticos, aprovado pela Portaria Inmetro nº 236/1994;

E considerando o constante do processo Inmetro SEI nº 0052600.002601/2019-18 e do sistema Orquestra nº 1399870, resolve:

Art. 1º Alterar o item 4 da Portaria Inmetro/Dimel nº 194, de 30 de outubro de 2014, que passará a ter a seguinte redação:

"Tabela 1 – Características Metrológicas

| Modelo                                     | ABS960+                          |
|--|----------------------------------|
| Classe de exatidão                         | III                              |
| Carga máxima (Max)                         | 150 kg                           |
| Valor de divisão de verificação (e)        | 0,1 kg                           |
| Carga mínima (Min)                         | 2 kg                             |
| Número de divisões de verificação (n)      | 1 500                            |
| Dimensões do dispositivo receptor de carga | (550 a 600) mm x (600 a 1200) mm |

(NR)

Art. 2º Alterar o item 10 da Portaria Inmetro/Dimel nº 194, de 30 de outubro de 2014, com a inclusão dos seguintes anexos:

Anexo 6 - Vistas do dispositivo receptor de carga do modelo ABS960+ com dimensões de (600 x 1200) mm (opção 1).

Anexo 7 - Vistas do dispositivo receptor de carga do modelo ABS960+ com dimensões de (600 x 1200) mm (opção 2).

Art. 3º Ficam convalidados os atos praticados e as demais disposições com base na Portaria Inmetro/Dimel nº 194, de 30 de outubro de 2014, e seus respectivos aditivos, anteriores à publicação da presente Portaria.

Art. 4º Esta portaria entrará em vigor na data de sua publicação no Diário Oficial da União.



DOCUMENTO ASSINADO ELETRONICAMENTE COM FUNDAMENTO NO  
ART. 6º, § 1º, DO [DECRETO Nº 8.539, DE 8 DE OUTUBRO DE 2015](#) EM  
11/11/2019, ÀS 18:03, CONFORME HORÁRIO OFICIAL DE BRASÍLIA, POR

MARCOS TREVISAN VASCONCELLOS  
Diretor da Diretoria de Metrologia Legal

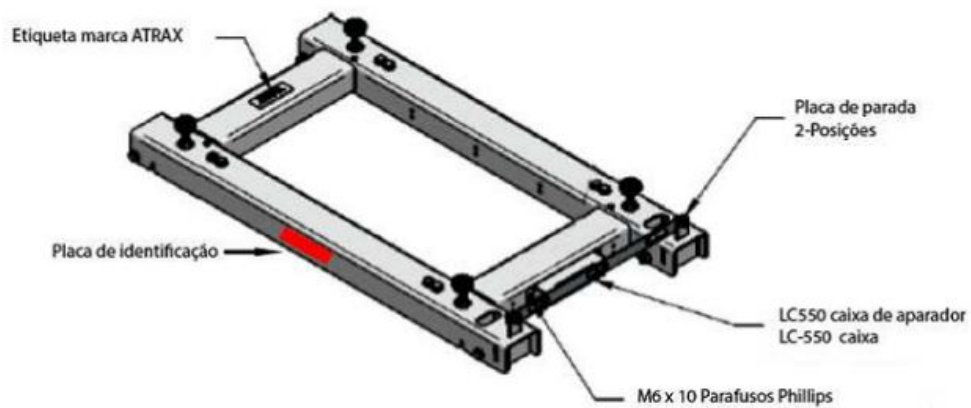
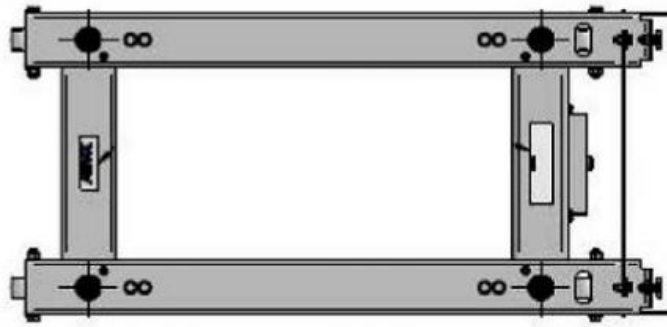
A autenticidade deste documento pode ser conferida no site <https://sei.inmetro.gov.br/autenticidade>, informando o código verificador 0550279 e o código CRC 9C2BEB24.



Diretoria de Metrologia Legal – Dimel  
Divisão de Controle Legal de Instrumentos de Medição – Dicol  
Endereço: Av. Nossa Senhora das Graças, 50 – Xerém – Duque de Caxias – RJ – CEP: 25250-020  
Telefone: (21) 2679-9150 – e-mail: [dicol@inmetro.gov.br](mailto:dicol@inmetro.gov.br)



## ANEXOS À PORTARIA INMETRO/DIMEL Nº 249, DE 11 DE NOVEMBRO DE 2019



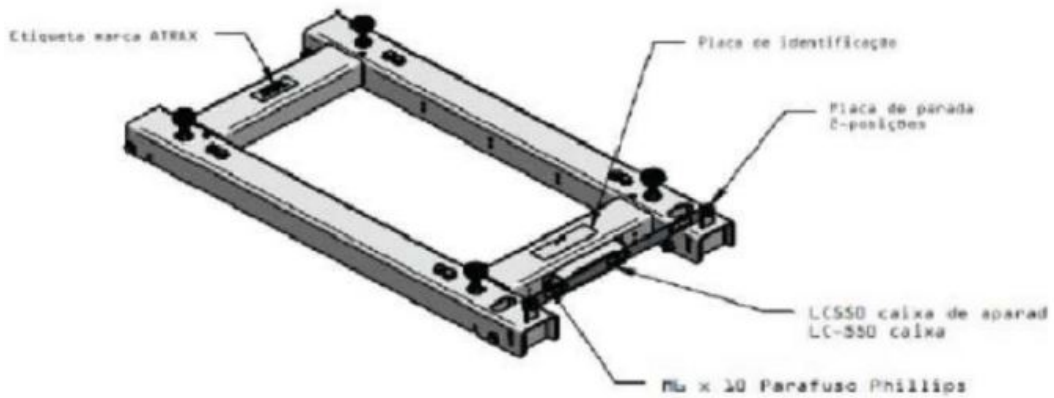
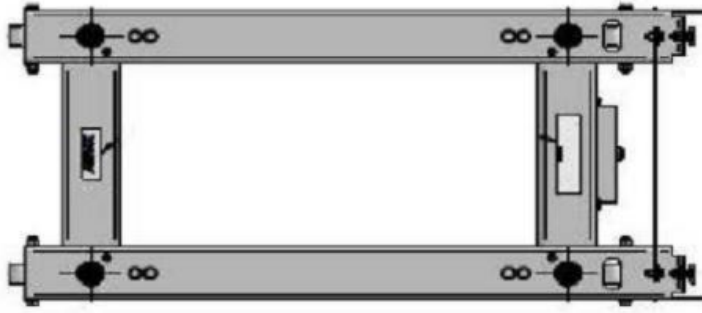
QUADRO ANEXO À PORTARIA INMETRO/DIMEL Nº 249, DE 11 DE NOVEMBRO DE 2019.



**REQUERENTE:** INTERFACE ENGENHARIA ADUANEIRA - EIRELI

VISTAS DO DISPOSITIVO RECEPTOR DE CARGA DO MODELO ABS960+ COM DIMENSÕES DE (600 X 1200) mm (OPÇÃO 1)

**ANEXO 1**



QUADRO ANEXO À PORTARIA INMETRO/DIMEL Nº 249, DE 11 DE NOVEMBRO DE 2019.



**REQUERENTE:** INTERFACE ENGENHARIA ADUANEIRA - EIRELI

VISTAS DO DISPOSITIVO RECEPTOR DE CARGA DO MODELO ABS960+ COM DIMENSÕES DE (600 X 1200) mm (OPÇÃO 2)

**ANEXO 2**