



Serviço Público Federal

MINISTÉRIO DA ECONOMIA  
INSTITUTO NACIONAL DE METROLOGIA, QUALIDADE E TECNOLOGIA - INMETRO

Portaria Inmetro/Dimel nº 24, de 21 de janeiro de 2019

O DIRETOR DE METROLOGIA LEGAL DO INSTITUTO NACIONAL DE METROLOGIA, QUALIDADE E TECNOLOGIA (INMETRO), no exercício da delegação de competência outorgada pelo Senhor Presidente do Inmetro por meio da Portaria nº 257, de 12 de novembro de 1991, conferindo-lhe as atribuições dispostas no subitem 4.1, alínea "b" da regulamentação metrológica, aprovada pela Resolução nº 8, de 22 de dezembro de 2016, do Conmetro,

De acordo com o Regulamento Técnico Metrológico para instrumentos de pesagem não automáticos, aprovado pela Portaria Inmetro nº 236/1994;

E considerando os elementos constantes do Processo Inmetro nº 0052600.009092/2018-65 e do sistema Orquestra nº 1191303, resolve:

Art. 1º Aprovar o modelo EA 20 de instrumento de pesagem não automático, classe de exatidão III, marca UPX, e condições de aprovação a seguir especificadas.

#### 1 REQUERENTE

Nome: UPX SOLUTION IND. E COM. DE INSTRUMENTOS DE MEDIÇÃO LTDA.

Endereço: Rua Santa Rita, 579, Pari - São Paulo - SP

CEP 03026-030

CNPJ 13966207/0001-67

#### 2 FABRICANTE

Nome: FUZHOU LUCKY STAR CO.,LTD

Endereço: 610#, 6th floor, CAIFU WORLD MANSION, nº 66, Wuyi North Road

Fuzhou - China

#### 3 IDENTIFICAÇÃO DO MODELO

Instrumento de medição: instrumento de pesagem não automático

País de Origem: China

Marca: UPX

Modelo: EA 20

Classe de exatidão: III

#### 4 CARACTERÍSTICAS METROLÓGICAS

O modelo a que se refere a presente portaria possui características metrológicas descritas na Tabela 1, abaixo.

Tabela 1 – Características Metrológicas

Modelo	EA 20

Classe de Exatidão	média (III)
Carga Máxima (Max)	8/20 kg
Carga Mínima (Min)	40 g
Valor de Divisão Real (d)	d = e
Valor de Divisão de Verificação (e)	2/5 g
Número de divisões de verificação (n)	4000
Efeito do dispositivo de tara	- 9,995 kg
Faixa de Temperatura	0 °C / 40 °C

## 5 CARACTERÍSTICAS CONSTRUTIVAS E FUNCIONAIS

### Características Construtivas

Instrumento de pesagem de funcionamento não automático, de equilíbrio automático, eletrônico, digital, computador de preço, dotado de valores de divisão múltiplos, usado para venda direta ao público, com as seguintes características construtivas:

- gabinete produzido em plástico.
- equilíbrio de carga: célula de carga (uma).
- receptor de carga: prato em plástico com dimensões 300 x 230 mm
- dispositivo indicador: dois mostradores (operador e cliente) eletrônicos digitais, tipo LED, com 5 dígitos de 7 segmentos.
- interfaces: serial RS232

### Características Funcionais

- dispositivo de retorno a zero.
- dispositivo de manutenção de zero.
- dispositivo de tara semi - automático do tipo subtrativo.
- dispositivo de nivelamento com pés reguláveis e indicador de nível.
- indicação de sobrecarga.
- indicação de subcarga.

## 6 CONDIÇÕES PARTICULARES DE CONSTRUÇÃO, INSTALAÇÃO, UTILIZAÇÃO E RESTRIÇÕES

Alimentação elétrica tipo AC (127/220 V) ou DC (Bateria 6 V - 4 A).

## 7 ANEXOS

Anexo 1 - Vistas frontal e posterior do modelo EA 20;

Anexo 2 - Vistas laterais do modelo EA 20;

Anexo 3 - Vista inferior com detalhe do plano de selagem do modelo EA 20;

Anexo 4 - Teclado, placa de identificação e mostradores do operador e do cliente do modelo EA 20.

Art. 2º Esta portaria entra em vigor na data de sua publicação no Diário Oficial da União.




DOCUMENTO ASSINADO ELETRONICAMENTE COM FUNDAMENTO NO  
ART. 6º, § 1º, DO [DECRETO Nº 8.539, DE 8 DE OUTUBRO DE 2015](#) EM  
21/01/2019, ÀS 14:15, CONFORME HORÁRIO OFICIAL DE BRASÍLIA, POR

**CLODOALDO JOSÉ FERREIRA**  
Diretor da Diretoria de Metrologia Legal

A autenticidade deste documento pode  
ser conferida no site  
<http://sei.inmetro.gov.br/autenticidade>,  
informando o código verificador **0279949**  
e o código CRC **E0AAE78E**.

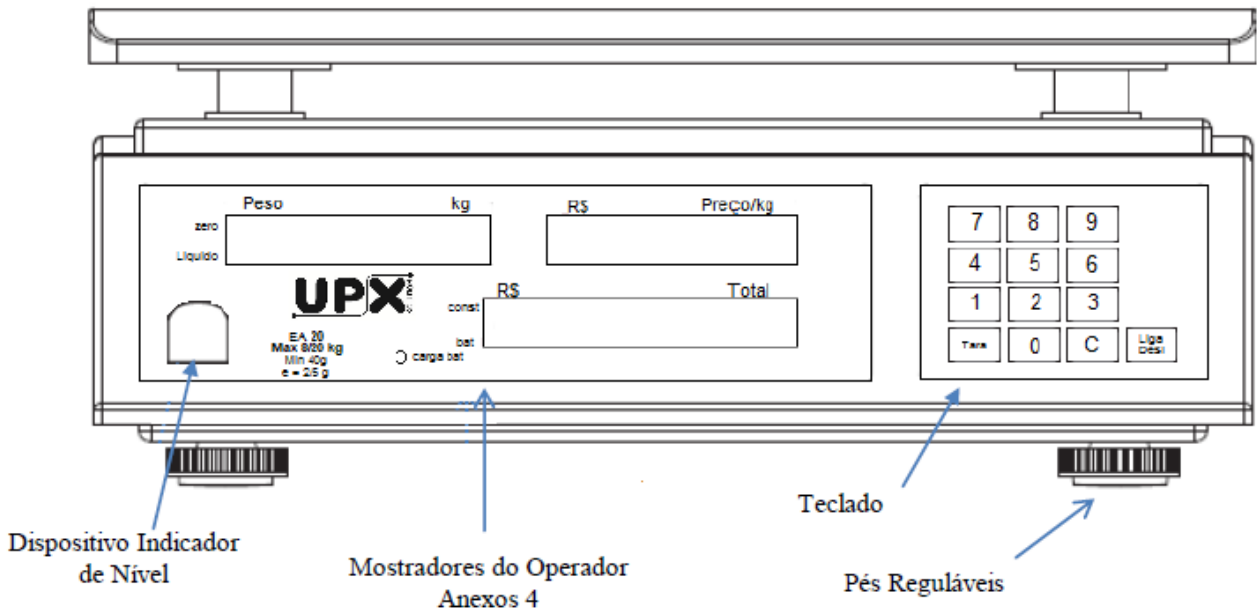


	<p>Diretoria de Metrologia Legal – Dimel Divisão de Controle Legal de Instrumentos de Medição – Dicol Endereço: Av. Nossa Senhora das Graças, 50 – Xerém – Duque de Caxias – RJ – CEP: 25250-020 Telefone: (21) 2679-9150 – e-mail: <a href="mailto:dicol@inmetro.gov.br">dicol@inmetro.gov.br</a></p>
---	--

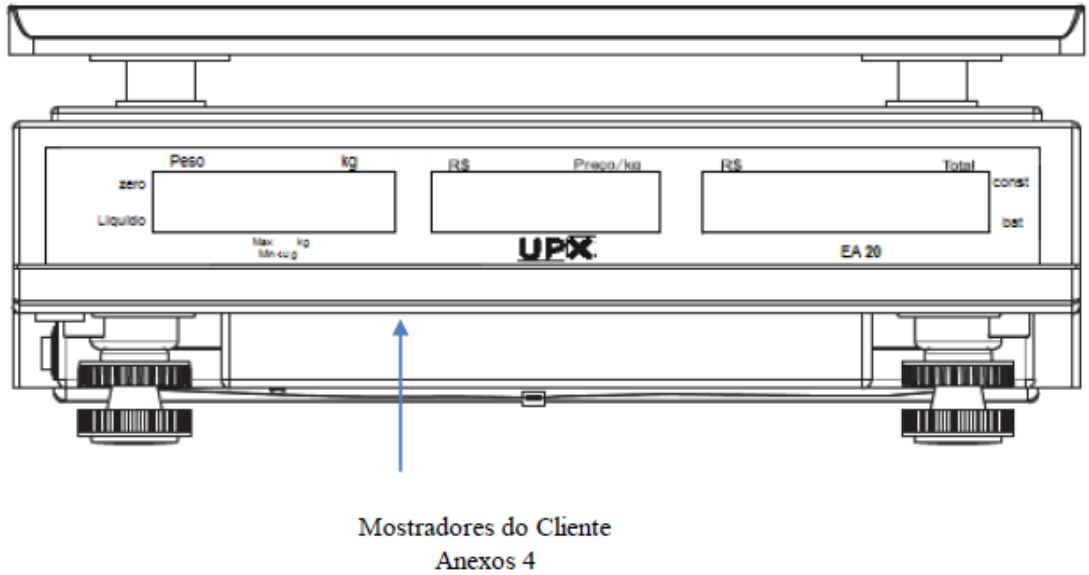
**ANEXOS À PORTARIA INMETRO/DIMEL Nº 24, DE 21 DE JANEIRO DE 2019**

Dispositivo Receptor de Carga

**Vista Frontal**



**Vista Traseira**



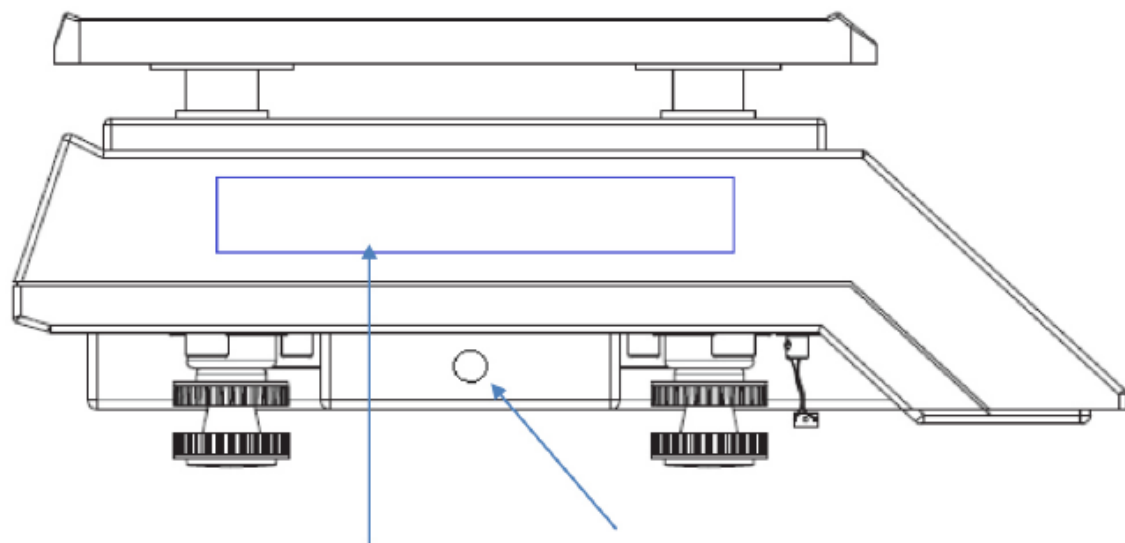
QUADRO ANEXO À PORTARIA INMETRO/DIMEL Nº 24, DE 21 DE JANEIRO DE 2019



**REQUERENTE:** UPX SOLUTION IND. E COM. DE INSTRUMENTOS DE MEDIÇÃO LTDA

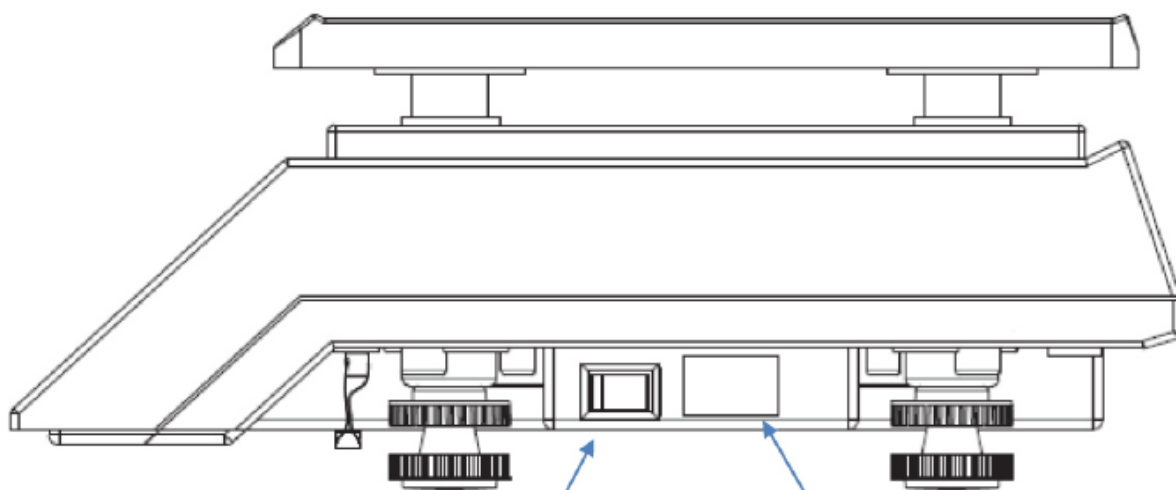
VISTAS FRONTAL E POSTERIOR DO MODELO EA 20

**ANEXO 1**



Placa de Identificação

Conexão de Alimentação



Chave Liga / Desliga

Saída Serial

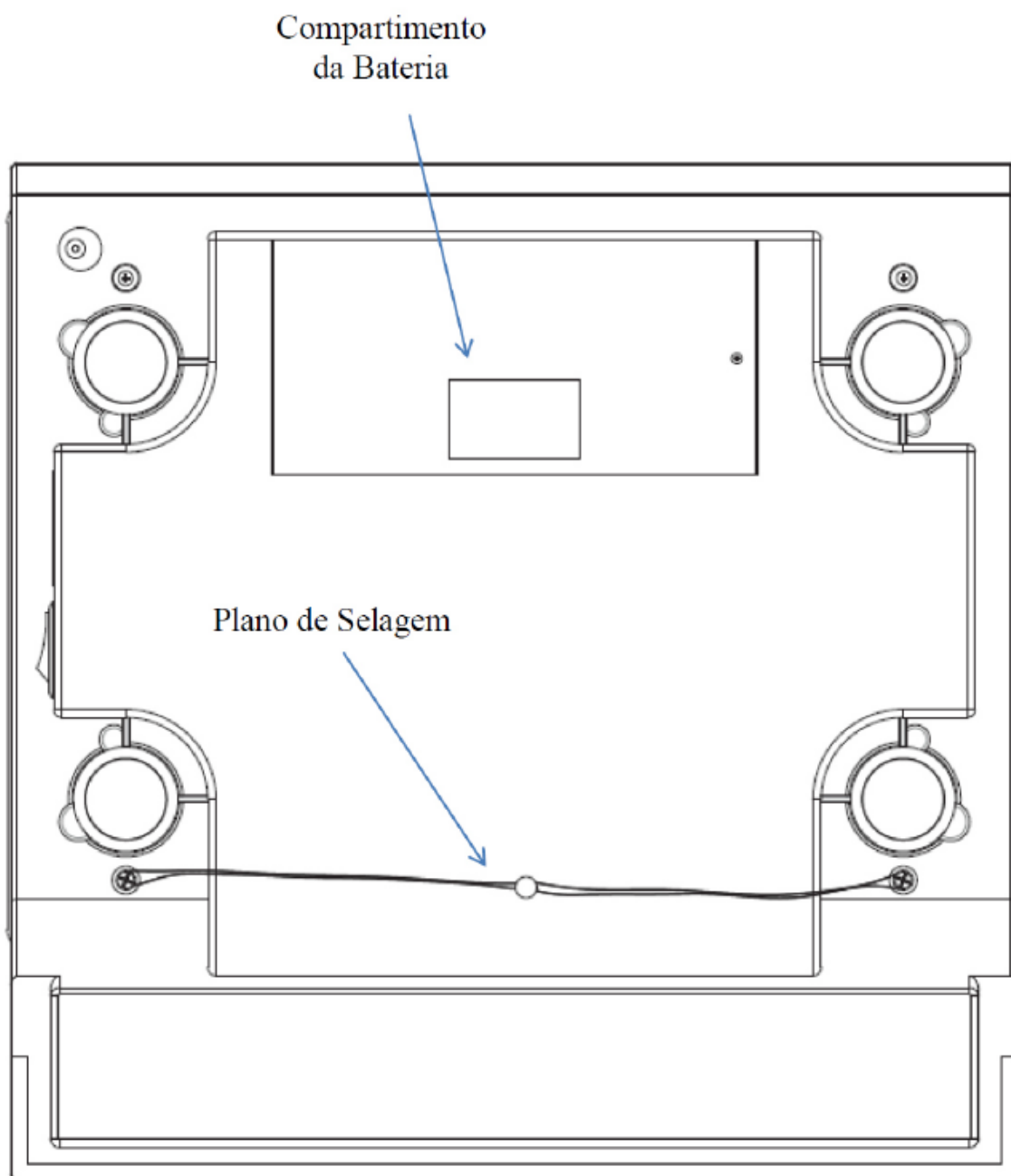
QUADRO ANEXO À PORTARIA INMETRO/DIMEL Nº 24, DE 21 DE JANEIRO DE 2019



**REQUERENTE:** UPX SOLUTION IND. E COM. DE INSTRUMENTOS DE MEDIÇÃO LTDA

VISTAS LATERAIS DO MODELO EA 20

**ANEXO 2**



QUADRO ANEXO À PORTARIA INMETRO/DIMEL Nº 24, DE 21 DE JANEIRO DE 2019



**REQUERENTE:** UPX SOLUTION IND. E COM. DE INSTRUMENTOS DE MEDIÇÃO LTDA

VISTA INFERIOR COM DETALHE DO PLANO DE SELAGEM DO MODELO EA 20

**ANEXO 3**

UPX Solution Ind. e Com. Instr. Medição Ltda Rua Santa Rita,579 – São Paulo – SP CNPJ:13.966.207/0001-67 www.upxsolution.com.br	Balança modelo EA 20 série no
	Portaria INMETRO/DIMEL no.
Max 8/20 kg Min 40 g e = 2/5 g T = -9.995 kg 127/220V 50/60Hz Potência 5W Temperatura 0°C/ 40°C	
<b>III</b>	

Peso	kg	R\$	Preço/kg
Zero	<input type="text"/>	<input type="text"/>	<input type="text"/>
Líquido	<input type="text"/>		
<b>UPX</b> SOLUTION		Const	Total
EA 20 Max 8/20 kg Min 40 g e = 2/5 g		Bat	<input type="text"/>
<input type="radio"/> Carga Bat			

Peso	kg	R\$	Preço/kg	R\$	Total	Const
Zero	<input type="text"/>	<input type="text"/>	<input type="text"/>	<input type="text"/>	<input type="text"/>	Bat
Líquido	<input type="text"/>					
Max 8/20 kg Min 40 g e = 2/5 g		<b>UPX</b> SOLUTION		EA 20		

QUADRO ANEXO À PORTARIA INMETRO/DIMEL Nº 24, DE 21 DE JANEIRO DE 2019



**REQUERENTE:** UPX SOLUTION IND. E COM. DE INSTRUMENTOS DE MEDIÇÃO LTDA

PLACA DE IDENTIFICAÇÃO E MOSTRADORES DO OPERADOR E DO CLIENTE DO MODELO EA 20

**ANEXO 4**