



Serviço Público Federal

MINISTÉRIO DA ECONOMIA  
INSTITUTO NACIONAL DE METROLOGIA, QUALIDADE E TECNOLOGIA - INMETRO

Portaria Inmetro/Dimel nº 239, de 8 de novembro de 2019.

O DIRETOR DE METROLOGIA LEGAL DO INSTITUTO NACIONAL DE METROLOGIA, QUALIDADE E TECNOLOGIA (INMETRO), no exercício da delegação de competência outorgada pelo Senhor Presidente por meio da Portaria nº 257, de 12 de novembro de 1991, conferindo-lhe as atribuições dispostas no subitem 4.1, alínea "b", da regulamentação metrológica aprovada pela Resolução nº 8, de 22 de dezembro de 2016, do Conmetro;

De acordo com o Regulamento Técnico Metrológico para as bombas medidoras de combustíveis líquidos, aprovado pelas Portarias Inmetro nº 559/2016 e 294/2018;

E considerando os elementos constantes do processo Inmetro SEI nº 0052600.008296/2019-60 e do sistema Orquestra nº 1489947, resolve:

Art. 1º Aprovar os modelos HYLK NOZZLE 11A e HYLK NOZZLE 11B, de bico de descarga para bomba medidora de combustíveis líquidos, marca H HYLK, e condições de aprovação a seguir especificadas:

#### 1 REQUERENTE

Nome: Hlemman Industria e Comércio de Produtos Industriais Eireli

Endereço: Rua Portugal, 25 - Distrito Industrial - Contagem - MG

CEP: 32230-110

CNPJ: 21.543.856/0001-83

#### 2 FABRICANTE

Nome: Shanghai Aile Petroleum Equipment Mfg. co., Ltd.

Endereço: Chengliu Md Rd Madong Industrial Zone, 888 - Malu Town - Jiading, Shanghai - China

#### 3 IDENTIFICAÇÃO DO MODELO

Instrumento de medição: bico de descarga para bomba medidora de combustíveis líquidos

País de Origem: China

Marca: H HYLK

Modelo: HYLK NOZZLE 11A e HYLK NOZZLE 11B

#### 4 CARACTERÍSTICAS METROLÓGICAS

4.1 O modelo HYLK NOZZLE 11A, a que se refere a presente portaria, possui as seguintes características:

- a) vazão máxima: 75 L/min;
- b) pressão máxima de funcionamento: 0,35 MPa;
- c) diâmetro de entrada do bico de descarga: 19,05 mm;
- d) diâmetro interno da ponteira: 17,0 mm;
- e) comprimento da ponteira: 175,0 mm ± 5,0 mm.

4.2 O modelo HYLK NOZZLE 11B, a que se refere a presente portaria, possui as seguintes características:

- a) vazão máxima: 75 L/min;
- b) pressão máxima de funcionamento: 0,35 MPa;

- c) diâmetro de entrada do bico de descarga: 19,05 mm;
- d) diâmetro interno da ponteira: 17,0 mm;
- e) comprimento da ponteira: 175,0 mm ± 5,0 mm.

## 5 DESCRIÇÃO FUNCIONAL

5.1 Bico de descarga para bombas medidoras de combustíveis líquidos com corpo estruturado em alumínio, com dispositivo de desligamento automático.

5.2 O Bico de descarga HYLK NOZZLE 11B possui trava automática que impede sua abertura até que a linha seja pressurizada e que se fecha automaticamente quando não há pressão na linha.

## 6 ANEXOS

Anexo 1 – Vista em corte e dimensões do bico de descarga, marca H HYLK, modelo HYLK NOZZLE 11A;

Anexo 2 – Vista em corte e dimensões do bico de descarga, marca H HYLK, modelo HYLK NOZZLE 11B.

Art. 2º Esta portaria entrará em vigor na data de sua publicação no Diário Oficial da União.



DOCUMENTO ASSINADO ELETRONICAMENTE COM FUNDAMENTO NO ART. 6º, § 1º, DO [DECRETO Nº 8.539, DE 8 DE OUTUBRO DE 2015](#) EM 08/11/2019, ÀS 11:10, CONFORME HORÁRIO OFICIAL DE BRASÍLIA, POR

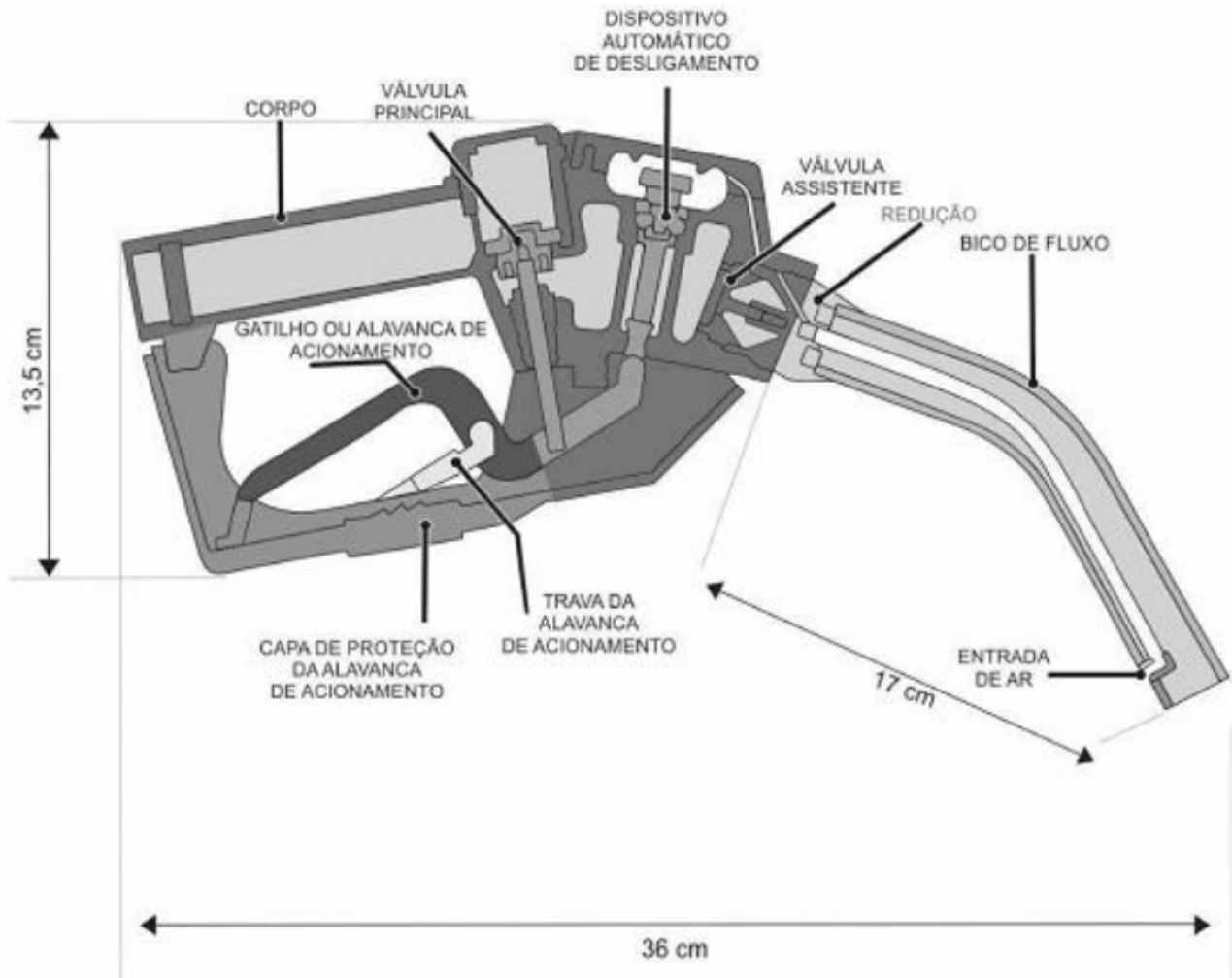
**MARCOS TREVISAN VASCONCELLOS**  
Diretor da Diretoria de Metrologia Legal

A autenticidade deste documento pode ser conferida no site <https://sei.inmetro.gov.br/autenticidade>, informando o código verificador **0548115** e o código CRC **5B1F1EBC**.



Diretoria de Metrologia Legal – Dimel  
Divisão de Controle Legal de Instrumentos de Medição – Dicol  
Endereço: Av. Nossa Senhora das Graças, 50 – Xerém – Duque de Caxias – RJ – CEP: 25250-020  
Telefone: (21) 2679-9150 – e-mail: [dicol@inmetro.gov.br](mailto:dicol@inmetro.gov.br)

## ANEXOS À PORTARIA INMETRO/DIMEL Nº 239 DE 8 DE NOVEMBRO DE 2019



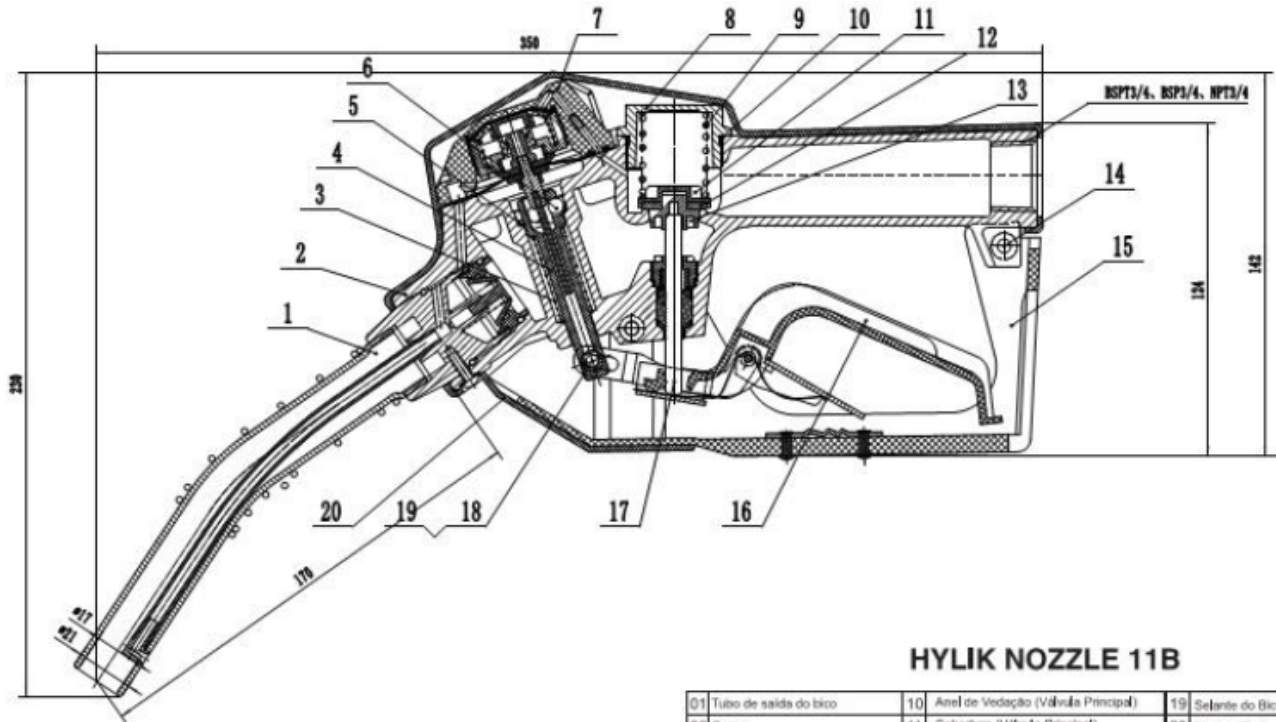
## QUADRO ANEXO À PORTARIA INMETRO/DIMEL Nº 239 DE 8 DE NOVEMBRO DE 2019.



REQUERENTE: HLEMMAN INDUSTRIA E COMÉRCIO DE PRODUTOS INDUSTRIAIS EIRELI.

VISTA EM CORTE E DIMENSÕES DO BICO DE DESCARGA, MARCA H HYLIK, MODELO HYLIK NOZZLE 11A

ANEXO 1



HYLIK NOZZLE 11B

01	Tubo de saída do bico	10	Anel de Vedação (Válvula Principal)	19	Selante do Bico
02	Corpo	11	Cobertura (Válvula Principal)	20	Pino do Pivô
03	Mola (Eixo auto-vedante)	12	Junta de Vedação (Válvula Principal)		
04	Eixo auto-vedante	13	Válvula Principal		
05	Anel de aço	14	Rebite (Coronha)		
06	Bola de aço	15	Coronha		
07	Cobertura (Câmara de Ar)	16	Gatilho		
08	Porca (Válvula Principal)	17	Rebite (Gatilho)		
09	Mola (Válvula Principal)	18	Varata		

**QUADRO ANEXO À PORTARIA INMETRO/DIMEL Nº 239 DE 8 DE NOVEMBRO DE 2019.**



**REQUERENTE: HLEMMAN INDUSTRIA E COMÉRCIO DE PRODUTOS INDUSTRIAIS EIRELI.**

**VISTA EM CORTE E DIMENSÕES DO BICO DE DESCARGA, MARCA H HYLIK, MODELO HYLIK NOZZLE 11B**

**ANEXO 2**