



Serviço Público Federal

 MINISTÉRIO DA ECONOMIA  
 INSTITUTO NACIONAL DE METROLOGIA, QUALIDADE E TECNOLOGIA - INMETRO

Portaria Inmetro/Dimel nº 237, de 29 de outubro de 2019.

(Aditivo à Portaria Inmetro/Dimel nº 180/2019)

O DIRETOR DE METROLOGIA LEGAL DO INSTITUTO NACIONAL DE METROLOGIA, QUALIDADE E TECNOLOGIA (INMETRO), no exercício da delegação de competência outorgada pelo Senhor Presidente do Inmetro por meio da Portaria Inmetro nº 257, de 12 de novembro de 1991, conferindo-lhe as atribuições dispostas no subitem 4.1, alínea "b", da regulamentação metrológica aprovada pela Resolução nº 08, de 22 de dezembro de 2016, do Conmetro;

De acordo com o Regulamento Técnico Metrológico para medidores eletrônicos de energia elétrica, aprovado pelas Portarias Inmetro nº 586/2012 e nº 587/2012;

E considerando os elementos constantes do processo Inmetro SEI nº 0052600.013420/2019-17 e do sistema Orquestra nº 1567687, resolve:

Art.1º Substituir os Anexos 4A e 4B, do Item 5 (ANEXOS) da Portaria Inmetro/Dimel nº 180, de 15 de agosto de 2019, pelos Anexos 4A, 4B e 4C da presente portaria.

(...)

"Anexo 4A – Diagrama de ligação do modelo Cronos 7023 NG

Anexo 4B – Diagrama de ligação do modelo Cronos 7023 NG

Anexo 4C – Diagrama de ligação do modelo Cronos 7023 NG" (NR)

Art.2º Ficam convalidados os atos praticados e as demais disposições com base na Portaria Inmetro/Dimel nº 180, de 15 de agosto de 2019, anteriores à publicação da presente portaria.

Art.3º Esta portaria entrará em vigor na data de sua publicação no Diário Oficial da União.



DOCUMENTO ASSINADO ELETRONICAMENTE COM FUNDAMENTO NO  
 ART. 6º, § 1º, DO [DECRETO Nº 8.539, DE 8 DE OUTUBRO DE 2015](#) EM  
 08/11/2019, ÀS 14:13, CONFORME HORÁRIO OFICIAL DE BRASÍLIA, POR

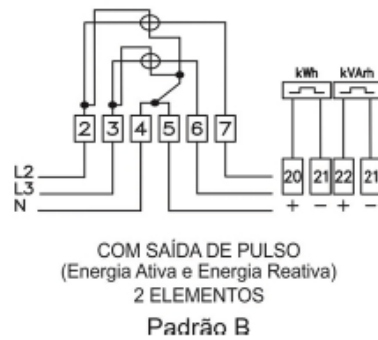
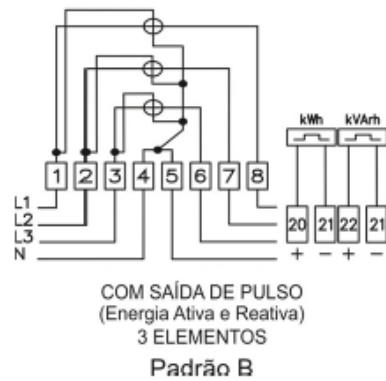
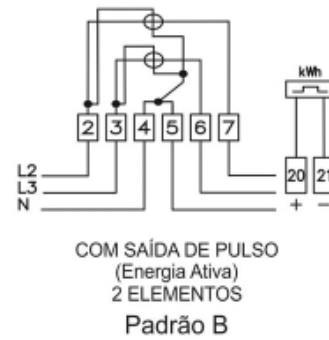
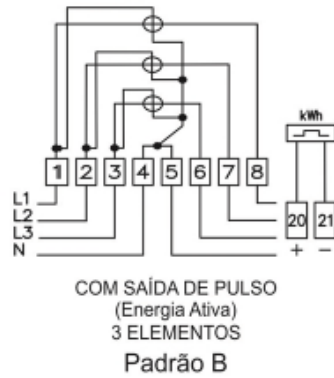
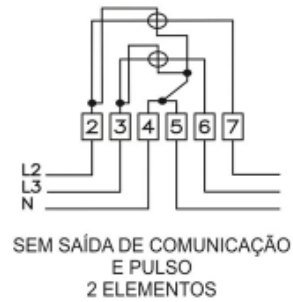
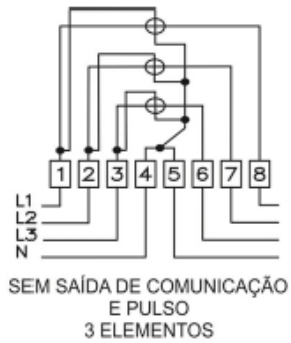
MARCOS TREVISAN VASCONCELLOS  
 Diretor da Diretoria de Metrologia Legal

A autenticidade deste documento pode ser conferida no site <https://sei.inmetro.gov.br/autenticidade>, informando o código verificador 0538318 e o código CRC 9E6AC96A.



Diretoria de Metrologia Legal – Dimel  
 Divisão de Controle Legal de Instrumentos de Medição – Dicol  
 Endereço: Av. Nossa Senhora das Graças, 50 – Xerém – Duque de Caxias – RJ – CEP: 25250-020  
 Telefone: (21) 2679-9150 – e-mail: [dicol@inmetro.gov.br](mailto:dicol@inmetro.gov.br)

## ANEXOS À PORTARIA INMETRO/DIMEL Nº 237 DE 29 DE OUTUBRO DE 2019



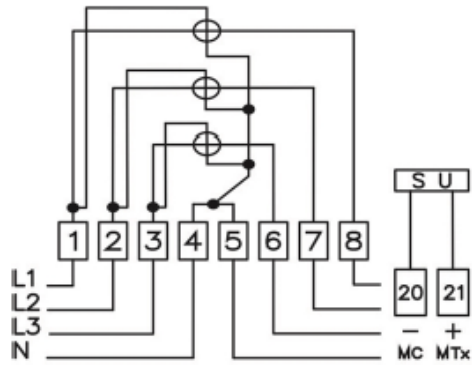
## QUADRO ANEXO À PORTARIA INMETRO/DIMEL Nº 237 DE 29 DE OUTUBRO DE 2019.



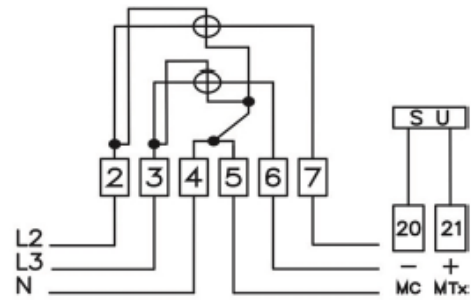
REQUERENTE: ELETRA INDUSTRIA E COMÉRCIO DE MEDIDORES ELÉTRICOS LTDA.

DIAGRAMA DE LIGAÇÃO DO MODELO CRONOS 7023 NG

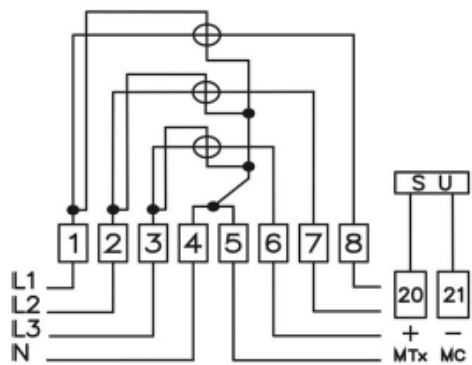
ANEXO 4A



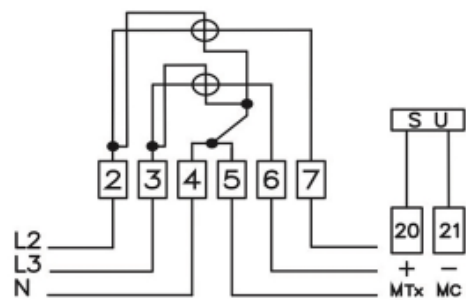
COM SAÍDA DE USUÁRIO  
3 ELEMENTOS  
Padrão A



COM SAÍDA DE USUÁRIO  
2 ELEMENTOS  
Padrão A



COM SAÍDA DE USUÁRIO  
3 ELEMENTOS  
Padrão B



COM SAÍDA DE USUÁRIO  
2 ELEMENTOS  
Padrão B

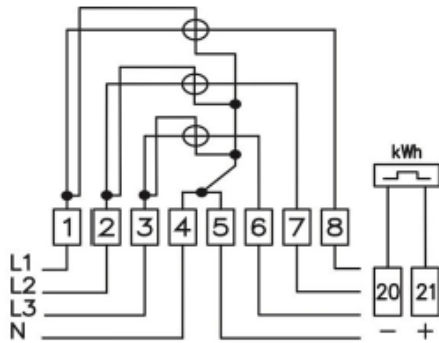
**QUADRO ANEXO À PORTARIA INMETRO/DIMEL Nº 237 DE 29 DE OUTUBRO DE 2019.**



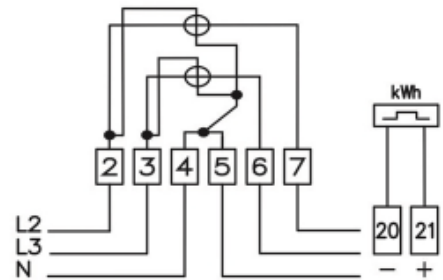
**REQUERENTE: ELETRA INDUSTRIA E COMÉRCIO DE MEDIDORES ELÉTRICOS LTDA.**

DIAGRAMA DE LIGAÇÃO DO MODELO CRONOS 7023 NG

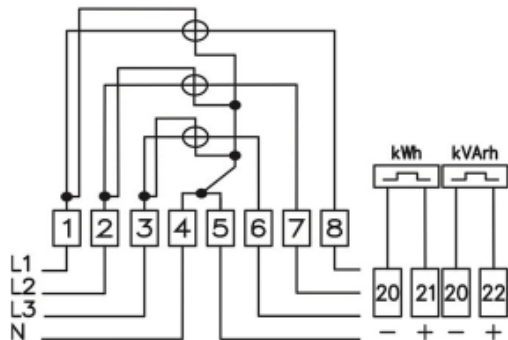
**ANEXO 4B**



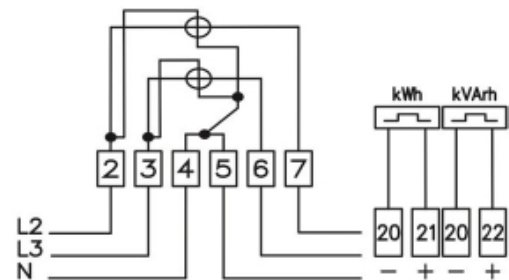
COM SAÍDA DE PULSO  
(Energia Ativa)  
3 ELEMENTOS  
Padrão A



COM SAÍDA DE PULSO  
(Energia Ativa)  
2 ELEMENTOS  
Padrão A



COM SAÍDA DE PULSO  
(Energia Ativa e Reativa)  
3 ELEMENTOS  
Padrão A



COM SAÍDA DE PULSO  
(Energia Ativa e Energia Reativa)  
2 ELEMENTOS  
Padrão A

**QUADRO ANEXO À PORTARIA INMETRO/DIMEL Nº 237 DE 29 DE OUTUBRO DE 2019.**



**REQUERENTE: ELETRA INDUSTRIA E COMÉRCIO DE MEDIDORES ELÉTRICOS LTDA.**

DIAGRAMA DE LIGAÇÃO DO MODELO CRONOS 7023 NG

**ANEXO 4C**