



Serviço Público Federal

MINISTÉRIO DA ECONOMIA  
INSTITUTO NACIONAL DE METROLOGIA, QUALIDADE E TECNOLOGIA - INMETRO

Portaria Inmetro/Dimel nº 235, de 25 de outubro de 2019.

O DIRETOR DE METROLOGIA LEGAL DO INSTITUTO NACIONAL DE METROLOGIA, QUALIDADE E TECNOLOGIA (INMETRO), no exercício da delegação de competência outorgada pelo Senhor Presidente do Inmetro por meio da Portaria nº 257, de 12 de novembro de 1991, conferindo-lhe as atribuições dispostas no subitem 4.1, alínea "b", da regulamentação metrológica aprovada pela Resolução nº 8, de 22 de dezembro de 2016, do Conmetro;

De acordo com o Regulamento Técnico Metrológico para medidores eletrônicos de energia elétrica, aprovado pelas Portarias Inmetro nº 586/2012, nº 587/2012 e nº 520/2014;

E considerando os elementos constantes do Processo Inmetro SEI nº 0052600.017881/2018-70, e do sistema Orquestra nº 1278457, resolve:

Art. 1º Aprovar o modelo Zeus 8023-2,5, de medidor eletrônico de energia elétrica, classe de exatidão C, marca Eletra, e condições de aprovação a seguir especificadas:

#### 1 REQUERENTE/FABRICANTE

Nome: Eletra Indústria e Comércio de Medidores Elétricos Ltda.

Endereço: Rodovia BR 116, km 16, 7698 - Pedras - Eusébio - CE

CEP: 61760-000

CNPJ: 12.115.480/0001-15

#### 2 IDENTIFICAÇÃO DO MODELO

Instrumento de medição: medidor eletrônico de energia elétrica

País de Origem: Brasil

Marca: Eletra

Modelo: Zeus 8023-2,5

Classe de exatidão: C

#### 3 CARACTERÍSTICAS METROLÓGICAS

O modelo Zeus 8023-2,5 a que se refere a presente portaria possuem as seguintes características

- a) tensão nominal: 120 V, 240 V ou 120 V / 240 V (Autorange);
- b) corrente nominal: 2,5 A;
- c) corrente máxima: 10 A;
- d) frequência nominal: 60 Hz;
- e) classe de exatidão para energia ativa: C;
- f) número de elementos: 2 ou 3;
- g) número de fios: 3 ou 4;
- h) número de fases: 2 ou 3;
- i) configuração elétrica: 2 elementos 3 fios; 3 elementos 3 fios; 3 elementos 4 fios;
- j) constante (Kh): 1 Wh/pulso e 1 varh/pulso; k) Constante (Ke): 1 Wh/pulso e 1 varh/pulso.

#### 4 DESCRIÇÃO FUNCIONAL

- 4.1. Dispositivo indicador: composto por mostrador digital de cristal líquido (LCD) com 8 (oito) dígitos.
- 4.2. Modos de exibição conforme memorial descritivo e manual constante do processo Inmetro nº 52600.017881/2018-70 e processo Orquestra nº 1278457.
- 4.3. Medição: bidirecional
- 4.4. Modo de registro: registrador com catraca para fluxo direto e registrador com catraca para fluxo reverso ou unidirecional.
- 4.5. Dispositivo de verificação e calibração: LEDs na parte frontal do medidor de pulso proporcionais às energias ativa e reativa medidas.
- 4.6. Interface de comunicação opcionais: porta ótica, RS232, RS485 e interface de expansão para PLC e RF.

#### 5 SOFTWARE

O software a ser utilizado no medidor faz parte da documentação constante do Processo Inmetro SEI nº 0052600.017881/2018-70, e é o definido a seguir:

- a) versão do software aprovado: 190339
- b) nome do binário: 23Z.A1.F0.BR02.V7010.bin
- c) valores do Hash do pacote (sha256):  
= 88f5fae60258d134972b0c3f6fb9e61e216629d4e33fe473577184a156edb5c7
- d) valores do Hash dos binários (sha256):  
= db65eb2d51c2819cb8478cb3408a3ab350270d2f178b7dde32b73b63a9870e4d
- e) chave pública (sha256):  
X = 472dc13ddd3a7170019db1b0db8516c9ff7065ddd01f7ed8  
Y = 4cfa85830251da635776d3073930a22ee5b9fa1e98ae1a99
- f) assinatura digital:  
= 52703d67d87304dca4922e46f24d3487812e686f47b4935f:091fc2d477843d83e6  
a5ebe43bf9b4c3ef9a512b4368b59e

#### 6 ANEXOS

- Anexo 1 – Vista frontal do modelo ZEUS 8023-2,5
- Anexo 2 – Placa de identificação do modelo ZEUS 8023-2,5
- Anexo 3 – Plano de selagem do modelo ZEUS 8023-2,5
- Anexo 4 – Dimensões externas do modelo ZEUS 8023-2,5
- Anexo 5 – Esquema de Ligação do modelo ZEUS 8023-2,5
- Anexo 6 – Esquema de Ligação do modelo ZEUS 8023-2,5
- Anexo 7 – Diagrama de Ligação do modelo ZEUS 8023-2,5
- Anexo 8 – Diagrama de Ligação do modelo ZEUS 8023-2,5

Art. 2º Esta portaria entra em vigor na data de sua publicação no Diário Oficial da União.




DOCUMENTO ASSINADO ELETRONICAMENTE COM FUNDAMENTO NO ART. 6º, § 1º, DO [DECRETO Nº 8.539, DE 8 DE OUTUBRO DE 2015](#) EM 29/10/2019, ÀS 22:46, CONFORME HORÁRIO OFICIAL DE BRASÍLIA, POR

MARCOS TREVISAN VASCONCELLOS  
Diretor da Diretoria de Metrologia Legal

A autenticidade deste documento pode ser conferida no site <https://sei.inmetro.gov.br/autenticidade>, informando o código verificador 0536948 e o código CRC C89A8EAC.



	<p>Diretoria de Metrologia Legal – Dimel Divisão de Controle Legal de Instrumentos de Medição – Dicol Endereço: Av. Nossa Senhora das Graças, 50 – Xerém – Duque de Caxias – RJ – CEP: 25250-020 Telefone: (21) 2679-9150 – e-mail: dicol@inmetro.gov.br</p>
----------------------------------------------------------------------------------	--------------------------------------------------------------------------------------------------------------------------------------------------------------------------------------------------------------------------------------------------------------------------

**ANEXOS À PORTARIA INMETRO/DIMEL Nº 235, DE 25 DE OUTUBRO DE 2019**



COTAS EM:

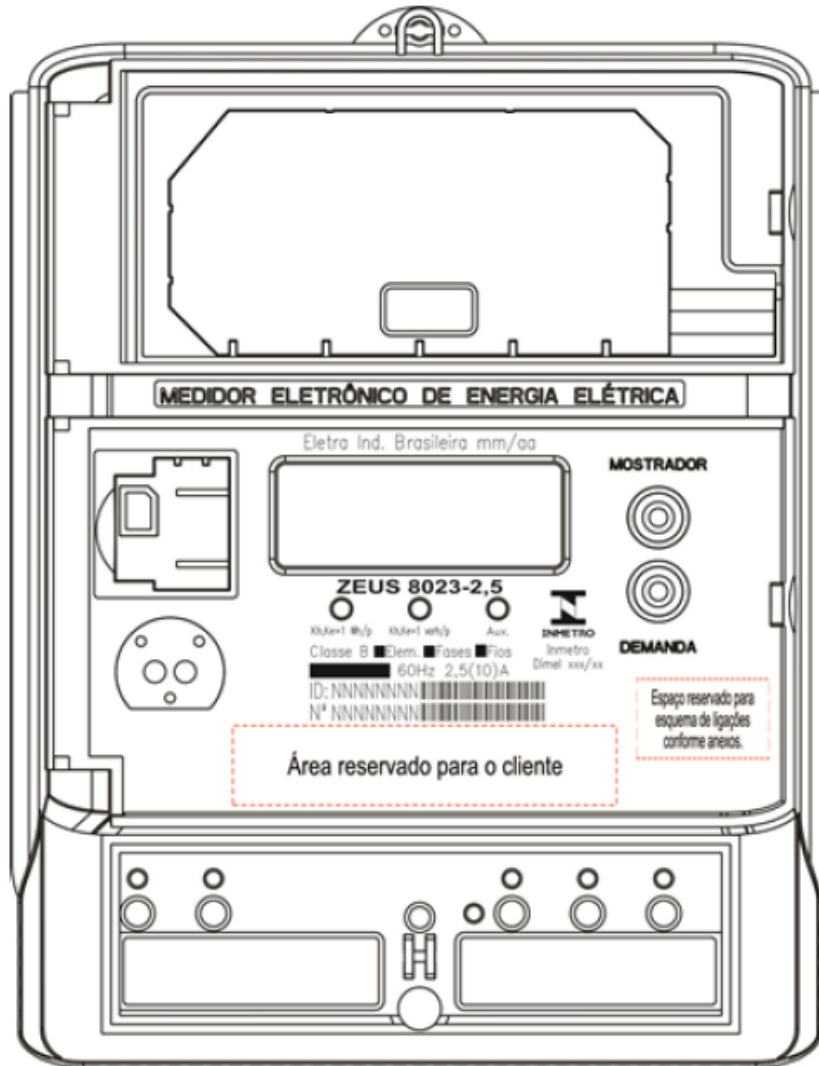
QUADRO ANEXO À PORTARIA INMETRO/DIMEL Nº 235, DE 25 DE OUTUBRO DE 2019



**REQUERENTE:** ELETRA INDÚSTRIA E COMÉRCIO DE MEDIDORES ELÉTRICOS LTDA

**VISTA FRONTAL DO MODELO ZEUS 8023-2,5**

**ANEXO 1**



\*Tensões: 120V ou 240V  
120V,240V

\*Configurações possíveis: 2 Elementos / 2 Fases / 3 Fios  
2 Elementos / 3 Fases / 3 Fios  
3 Elementos / 3 Fases / 4 Fios  
2 Elementos / 2 Fases / 3 Fios ou 2 Elementos / 3 Fases / 3 Fios  
3 Elementos / 3 Fases / 4 Fios ou 2 Elementos / 3 Fases / 3 Fios

\*ID Opcional: Utilizado para Saída RS232 ou RS485

\*Aux. ou Ligado

COTAS EM:

QUADRO ANEXO À PORTARIA INMETRO/DIMEL Nº 235, DE 25 DE OUTUBRO DE 2019

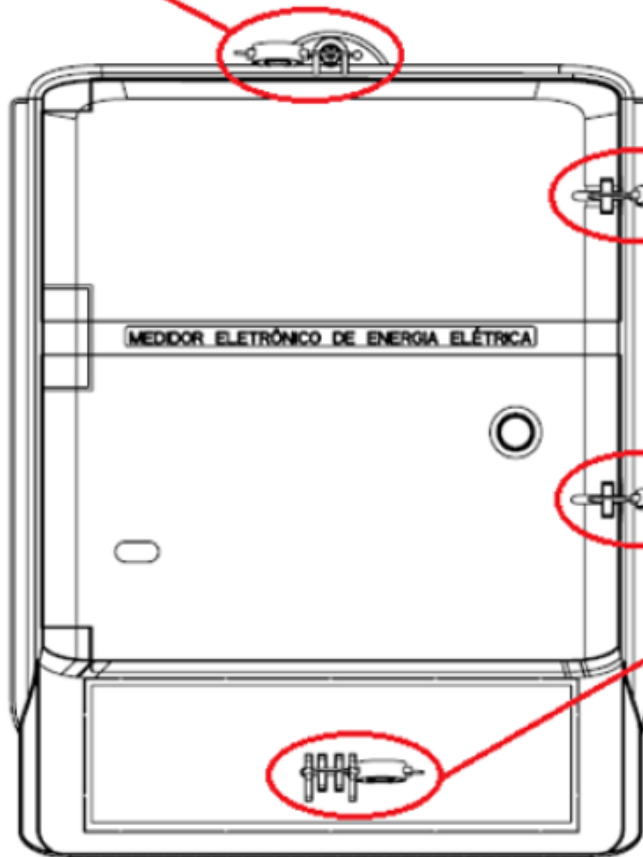


**REQUERENTE:** ELETRA INDÚSTRIA E COMÉRCIO DE MEDIDORES ELÉTRICOS LTDA

**PLACA DE IDENTIFICAÇÃO DO MODELO ZEUS 8023-2,5**

**ANEXO 2**

Selagem  
Metrológica



Selagem  
Não metrológica

COTAS EM:

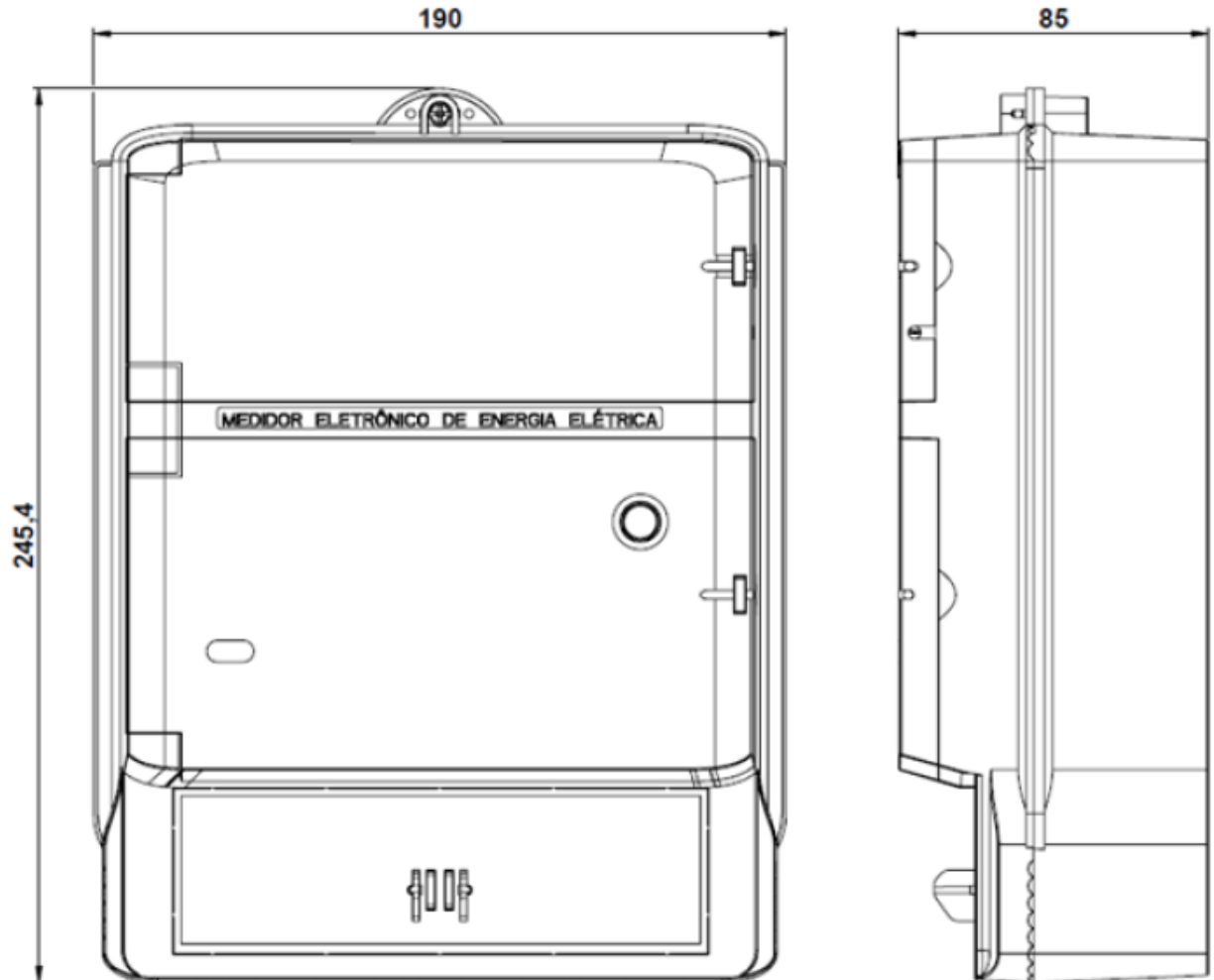
QUADRO ANEXO À PORTARIA INMETRO/DIMEL Nº 235, DE 25 DE OUTUBRO DE 2019



**REQUERENTE:** ELETRA INDÚSTRIA E COMÉRCIO DE MEDIDORES ELÉTRICOS LTDA.

**PLANO DE SELAGEM DO MODELO ZEUS 8023-2,5**

**ANEXO 3**



OBS: Cotas em mm.

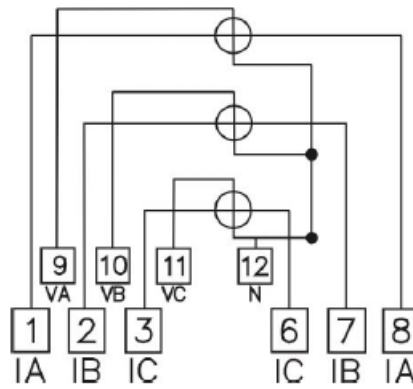
QUADRO ANEXO À PORTARIA INMETRO/DIMEL Nº 235, DE 25 DE OUTUBRO DE 2019



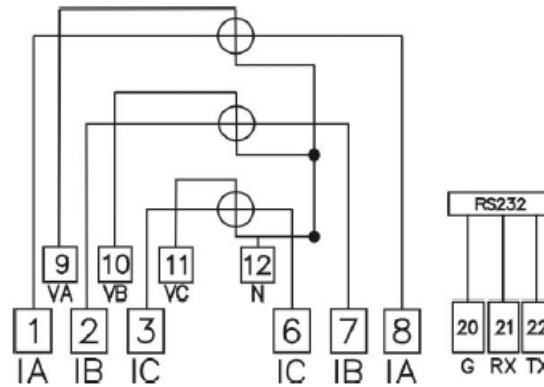
**REQUERENTE:** ELETRA INDÚSTRIA E COMÉRCIO DE MEDIDORES ELÉTRICOS LTDA.

**DIMENSÕES EXTERNAS DO MODELO ZEUS 8023-2,5**

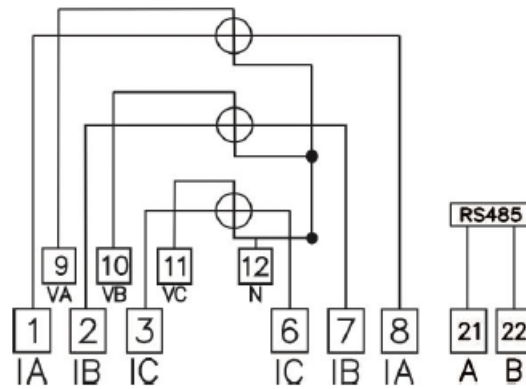
**ANEXO 4**



3 Elementos 3 Fases 4 Fios ou 2 Elementos 3 Fases 3 Fios  
Sem Saída de Comunicação



3 Elementos 3 Fases 4 Fios ou 2 Elementos 3 Fases 3 Fios  
Com Saída de Comunicação RS232



3 Elementos 3 Fases 4 Fios ou 2 Elementos 3 Fases 3 Fios  
Com Saída de Comunicação RS485

COTAS EM:

QUADRO ANEXO À PORTARIA INMETRO/DIMEL Nº 235, DE 25 DE OUTUBRO DE 2019

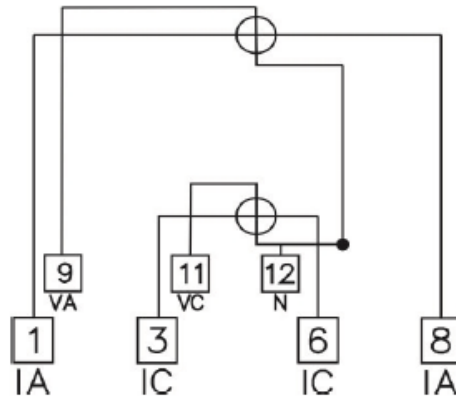


**REQUERENTE:** ELETRA INDÚSTRIA E COMÉRCIO DE MEDIDORES ELÉTRICOS LTDA.

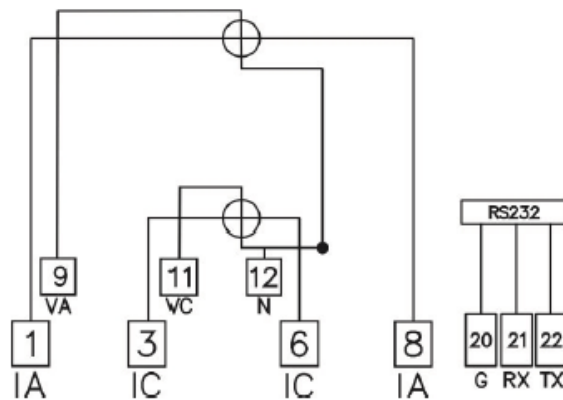
**ESQUEMA DE LIGAÇÃO DO MODELO ZEUS 8023-2,5**

**ANEXO 5**

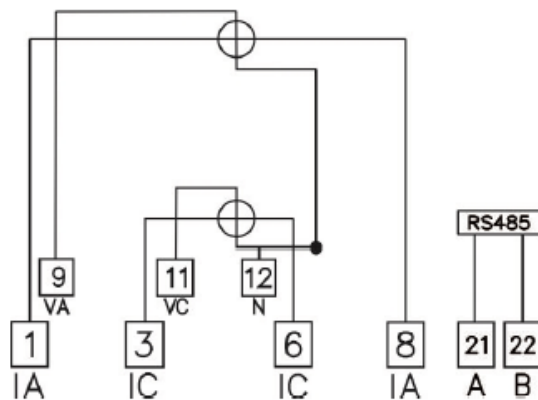




2 Elementos 2 Fases 3 Fios ou 2 Elementos 3 Fases 3 Fios  
Sem Saída de Comunicação



2 Elementos 2 Fases 3 Fios ou 2 Elementos 3 Fases 3 Fios  
Com Saída de Comunicação RS232



2 Elementos 2 Fases 3 Fios ou 2 Elementos 3 Fases 3 Fios  
Com Saída de Comunicação RS485

COTAS EM:

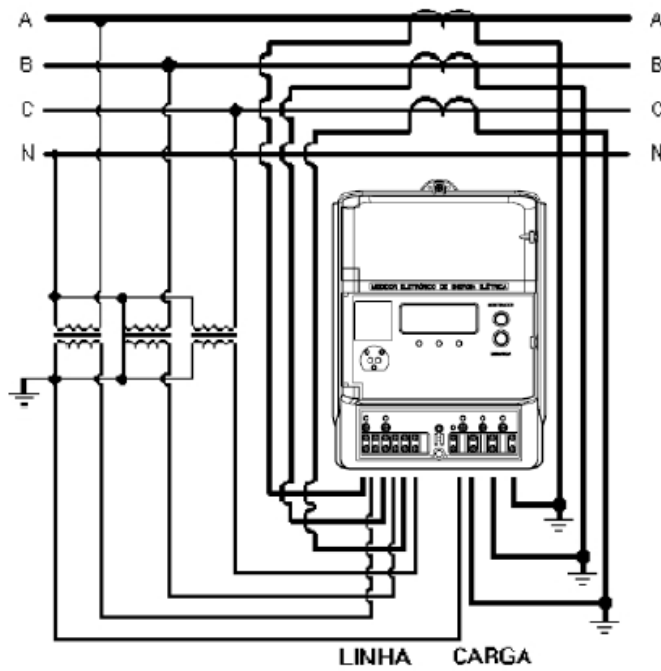
QUADRO ANEXO À PORTARIA INMETRO/DIMEL Nº 235, DE 25 DE OUTUBRO DE 2019



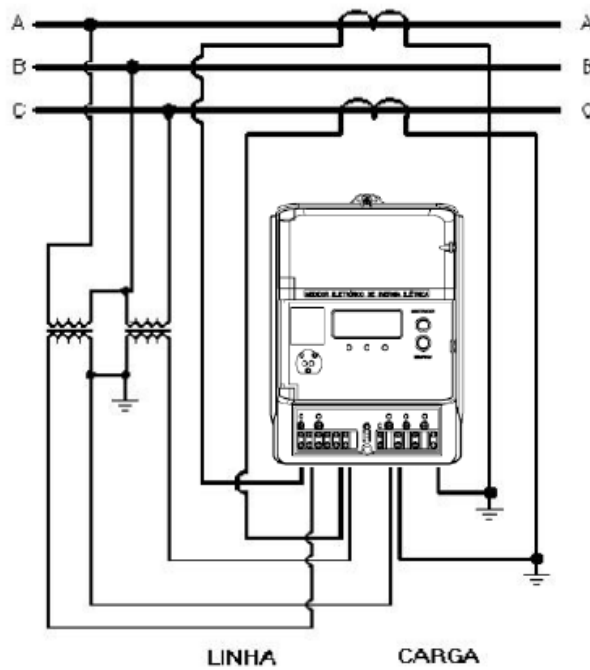
**REQUERENTE:** ELETRA INDÚSTRIA E COMÉRCIO DE MEDIDORES ELÉTRICOS LTDA.

**ESQUEMA DE LIGAÇÃO DO MODELO ZEUS 8023-2,5**

**ANEXO 6**



LIGAÇÃO 3 FASES 4 FIOS 3 ELEMENTOS

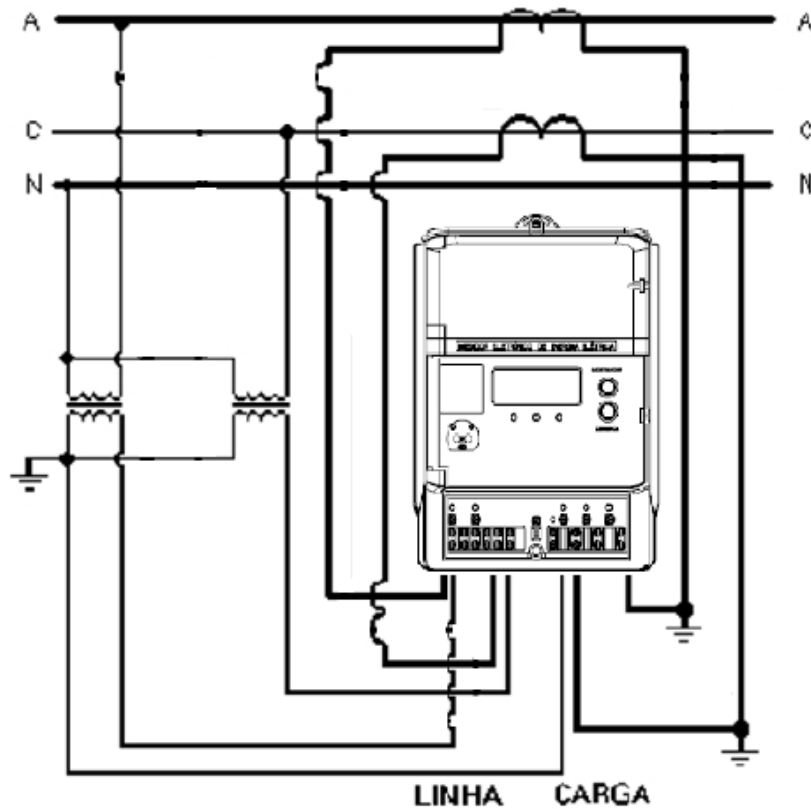


LIGAÇÃO 3 FASES 3 FIOS 2 ELEMENTOS

COTAS EM:

QUADRO ANEXO À PORTARIA INMETRO/DIMEL Nº 235, DE 25 DE OUTUBRO DE 2019

**REQUERENTE:** ELETRA INDÚSTRIA E COMÉRCIO DE MEDIDORES ELÉTRICOS LTDA.**DIAGRAMA DE LIGAÇÃO DO MODELO ZEUS 8023-2,5****ANEXO 7**



LIGAÇÃO 2 FASES 3 FIOS 2 ELEMENTOS

COTAS EM:

QUADRO ANEXO À PORTARIA INMETRO/DIMEL Nº 235, DE 25 DE OUTUBRO DE 2019



**REQUERENTE:** ELETRA INDÚSTRIA E COMÉRCIO DE MEDIDORES ELÉTRICOS LTDA.

**DIAGRAMA DE LIGAÇÃO DO MODELO ZEUS 8023-2,5**

**ANEXO 8**