



Serviço Público Federal

 MINISTÉRIO DA ECONOMIA
 INSTITUTO NACIONAL DE METROLOGIA, QUALIDADE E TECNOLOGIA - INMETRO

Portaria Inmetro/Dimel nº 221, de 8 de outubro de 2019.

(Aditivo à Portaria Inmetro/Dimel nº 211/2005)

O DIRETOR DE METROLOGIA LEGAL DO INSTITUTO NACIONAL DE METROLOGIA, QUALIDADE E TECNOLOGIA (INMETRO), no exercício da delegação de competência outorgada pelo Senhor Presidente do Inmetro por meio da Portaria Inmetro nº 257, de 12 de novembro de 1991, conferindo-lhe as atribuições dispostas no subitem 4.1, alínea "b", da regulamentação metrológica aprovada pela Resolução nº 8, de 22 de dezembro de 2016, do Conmetro;

De acordo com o Regulamento Técnico Metrológico para instrumentos de pesagem não automáticos, aprovado pela Portaria Inmetro nº 236/1994;

E considerando os elementos constantes do Processo Inmetro SEI nº 0052600.000349/2019-02 e do Sistema Orquestra nº 1374542, resolve:

Art. 1º Autorizar a inclusão de novo plano de selagem opcional e de nova coluna do tipo mesa para o dispositivo indicador nos modelos UDC-CO E, de instrumentos de pesagem não automáticos, marca Urano, aprovados pela Portaria Inmetro/Dimel nº 211, de 2 de dezembro de 2005.

Art. 2º O item 6 (DESENHOS ANEXOS) da Portaria Inmetro/Dimel nº 211, de 2 de dezembro de 2005, passa a vigorar acrescido dos seguintes anexos/quadros:

"6 DESENHOS ANEXOS

(...)

Anexo 6.7 – Perspectiva dos modelos UDC-CO E

Anexo 6.8 – Plano de selagem opcional dos modelos UDC-CO E (sem leitor de código de barras)

Anexo 6.9 - Plano de selagem opcional dos modelos UDC-CO E (com leitor de código de barras)" (NR)

Art. 3º Ficam convalidados os atos praticados e as demais disposições com base na Portaria Inmetro/Dimel nº 211, de 2 de dezembro de 2005, anteriores à publicação da presente portaria.

Art. 4º Esta portaria entra em vigor na data de sua publicação no Diário Oficial da União.



DOCUMENTO ASSINADO ELETRONICAMENTE COM FUNDAMENTO NO
 ART. 6º, § 1º, DO [DECRETO Nº 8.539, DE 8 DE OUTUBRO DE 2015](#) EM
 08/10/2019, ÀS 16:24, CONFORME HORÁRIO OFICIAL DE BRASÍLIA, POR

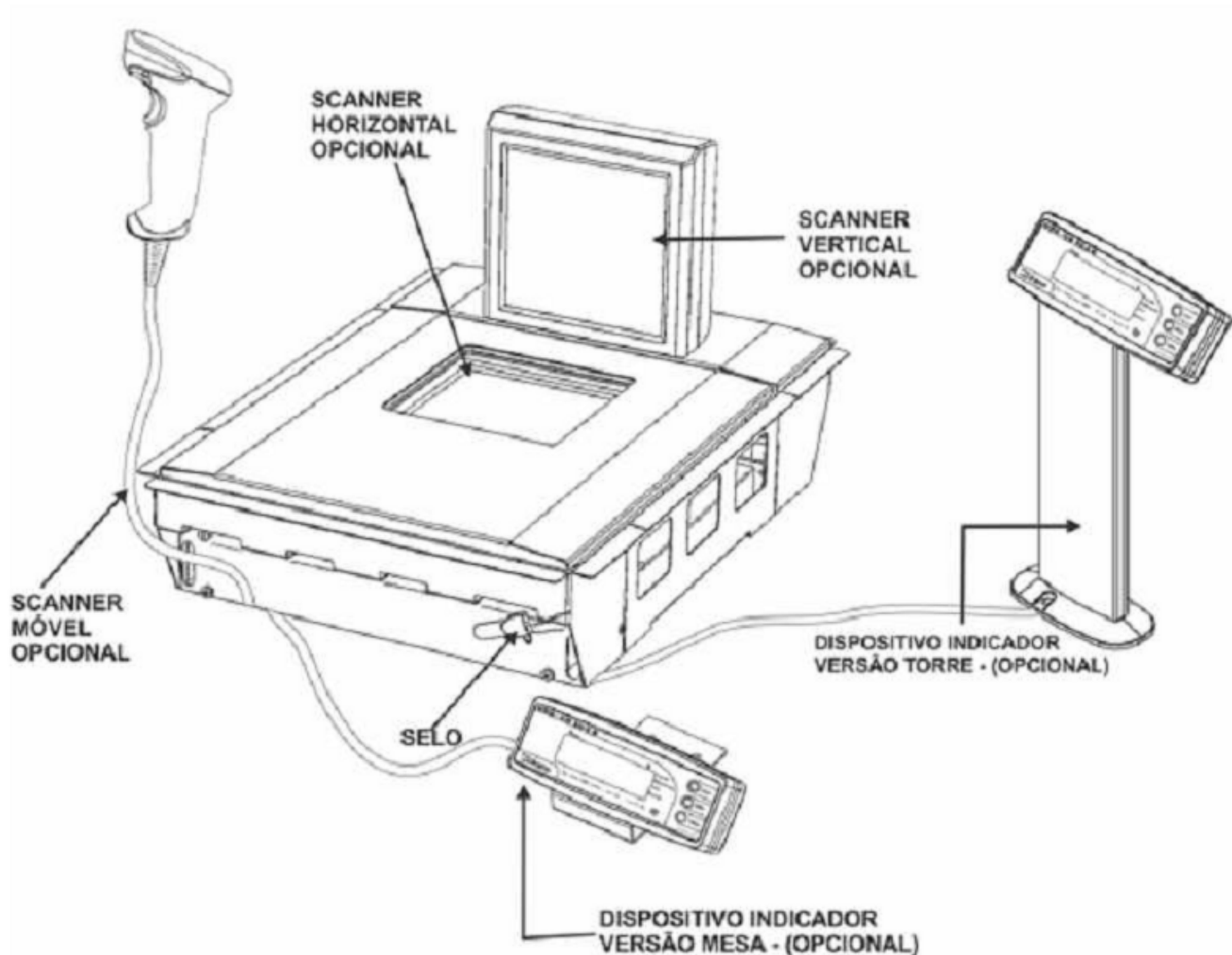
MARCOS TREVISAN VASCONCELLOS
 Diretor da Diretoria de Metrologia Legal

A autenticidade deste documento pode ser conferida no site <https://sei.inmetro.gov.br/autenticidade>, informando o código verificador 0521856 e o código CRC A0066A51.



Diretoria de Metrologia Legal – Dimel
 Divisão de Controle Legal de Instrumentos de Medição – Dicol
 Endereço: Av. Nossa Senhora das Graças, 50 – Xerém – Duque de Caxias – RJ – CEP: 25250-020
 Telefone: (21) 2679-9150 – e-mail: dicol@inmetro.gov.br

ANEXOS À PORTARIA INMETRO/DIMEL Nº 221, DE 8 DE OUTUBRO DE 2019



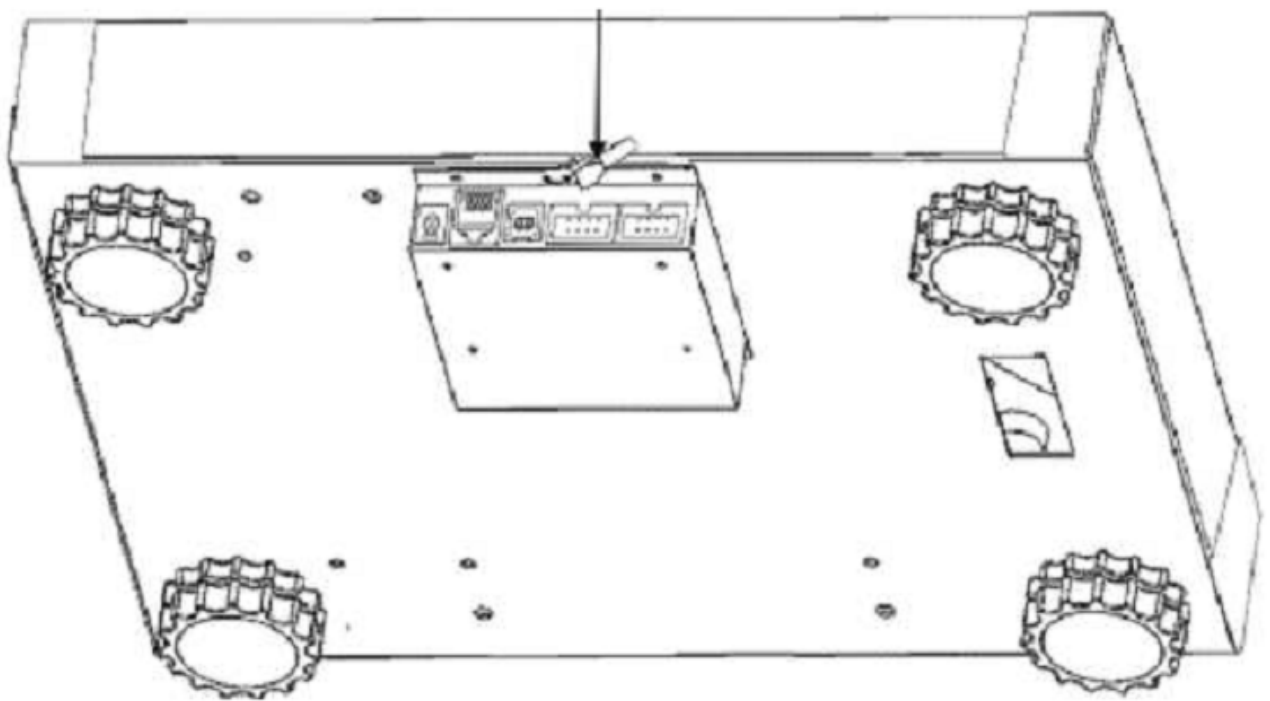
QUADRO ANEXO À PORTARIA INMETRO/DIMEL Nº 211, DE 02 DE DEZEMBRO DE 2005



REQUERENTE: URANO INDÚSTRIA DE BALANÇAS E EQUIPAMENTOS ELETRÔNICOS LTDA.

PERSPECTIVA DOS MODELOS UDC-CO E

ANEXO 6.7



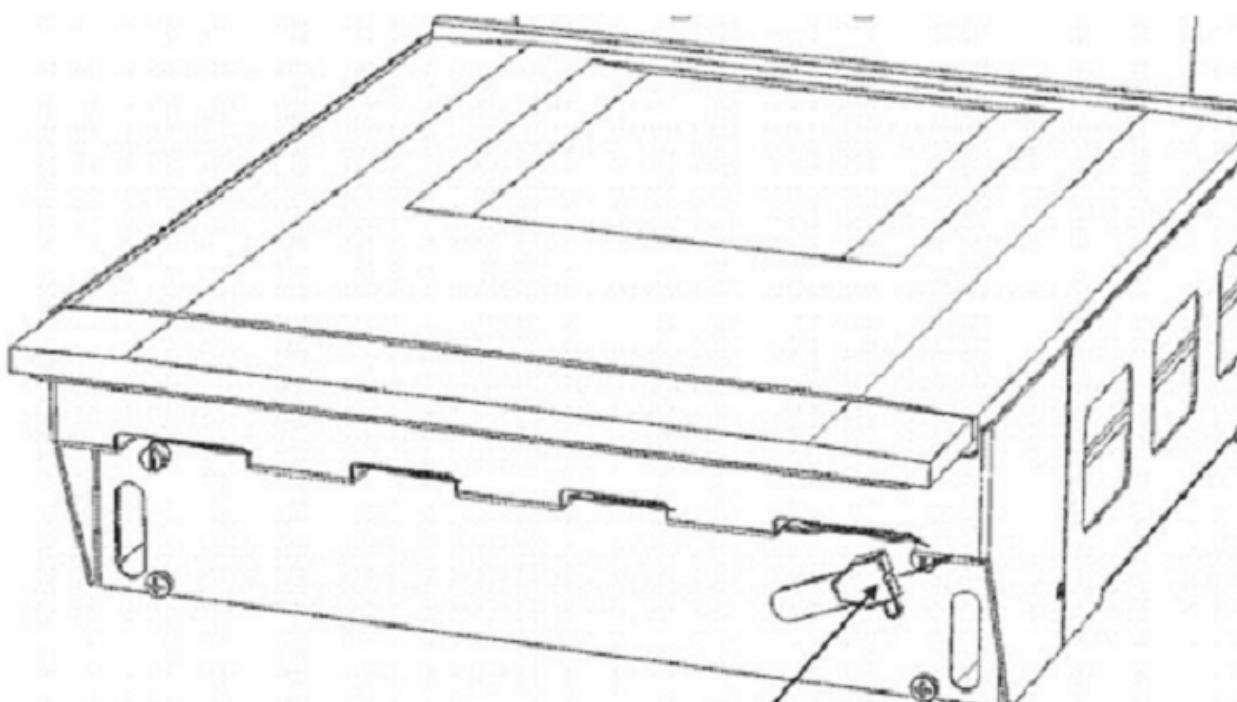
QUADRO ANEXO À PORTARIA INMETRO/DIMEL Nº 211, DE 02 DE DEZEMBRO DE 2005



REQUERENTE: URANO INDÚSTRIA DE BALANÇAS E EQUIPAMENTOS ELETRÔNICOS LTDA.

PLANO DE SELAGEM OPCIONAL DOS MODELOS UDC-CO E (SEM LEITOR DE CÓDIGO DE BARRAS)

ANEXO 6.8



QUADRO ANEXO À PORTARIA INMETRO/DIMEL Nº 211, DE 02 DE DEZEMBRO DE 2005



REQUERENTE: URANO INDÚSTRIA DE BALANÇAS E EQUIPAMENTOS ELETRÔNICOS LTDA.

PLANO DE SELAGEM OPCIONAL DOS MODELOS UDC-CO E (COM LEITOR DE CÓDIGO DE BARRAS)

ANEXO 6.9