



Serviço Público Federal

MINISTÉRIO DA ECONOMIA
INSTITUTO NACIONAL DE METROLOGIA, QUALIDADE E TECNOLOGIA - INMETRO

Portaria Inmetro/Dimel nº 220, de 8 de outubro de 2019.

O DIRETOR DE METROLOGIA LEGAL DO INSTITUTO NACIONAL DE METROLOGIA, QUALIDADE E TECNOLOGIA (INMETRO), no exercício da delegação de competência outorgada pelo Senhor Presidente do Inmetro por meio da Portaria nº 257, de 12 de novembro de 1991, conferindo-lhe as atribuições dispostas no subitem 4.1, alínea "b", da regulamentação metrológica aprovada pela Resolução nº 8, de 22 de dezembro de 2016, do Conmetro;

De acordo com o Regulamento Técnico Metrológico para instrumentos de pesagem não automáticos, aprovado pela Portaria Inmetro nº 236/1994;

E considerando os elementos constantes do Processo Inmetro SEI nº 0052600.000315/2018-29 e do Sistema Orquestra nº 1127978, resolve:

Art. 1º Aprovar os modelos LD230 Plus e LD235 Plus, de instrumentos de pesagem não automáticos, classe de exatidão III, marca Lider, e condições de aprovação a seguir especificadas.

1 REQUERENTE/FABRICANTE

Nome: Marcos Ribeiro e Cia Ltda.

Endereço: Av. Jorge Mellem Rezek, 3411, Bairro Industrial Araçatuba - SP

CEP: 16.075-405

CNPJ: 46.686.119/0001-60

2 IDENTIFICAÇÃO DO MODELO

Instrumento de medição: instrumento de pesagem não automático

País de Origem: Brasil

Marca: Lider

Modelos: LD230 Plus e LD235 Plus

Classe de exatidão: III

3 CARACTERÍSTICAS METROLÓGICAS

O modelo a que se refere a presente portaria possui características metrológicas de acordo com a tabela 1, a seguir:

Tabela 1 - Características Metrológicas

Modelo	LD230 Plus	LD235 Plus
Classe de Exatidão	III	
Carga Máxima (Max)	$6 \text{ kg} \leq \text{Max} \leq 30 \text{ kg}$	
	5 / 10 kg	
	6 / 15 kg	
	5 / 15 kg	
	5 / 20 kg	
	6 / 20 kg	
	6 / 30 kg	
	15 / 30 kg	
Carga Mínima (Min)	$40 \text{ g} \leq \text{Min} \leq 100 \text{ g}$	
Valor de Divisão de Verificação (e)	$e \geq 2 \text{ g}$	
	1 / 5 g	
	1 / 2 g	
	2 / 5 g	
	5 / 10 g	
Número de divisões de verificação (n)	$n \leq 7\ 500$	
Efeito do dispositivo de tara	até 100 % Max	
Faixa de Temperatura	0 °C / 40 °C	

4 CARACTERÍSTICAS CONSTRUTIVAS E FUNCIONAIS

Instrumento de pesagem de funcionamento não automático, de equilíbrio automático, eletrônico, digital, computador de preços, contador de peças com as seguintes características construtivas e funcionais:

4.1 Características Construtivas

- gabinete de pesagem produzido em plástico;
- equilíbrio de carga: 01 (uma) célula de carga;
- receptor de carga: em aço inoxidável de 325 mm x 246 mm;
- dispositivo indicador: 02 (dois) mostradores em LCD com 6 (seis) dígitos;
- interfaces: RS 232.

4.2 Características Funcionais

- dispositivo semiautomático de retorno a zero;
- dispositivo semiautomático de manutenção de zero;
- dispositivo semiautomático de tara do tipo subtrativo;
- dispositivo de nivelamento com pés reguláveis e indicador de nível do tipo bolha.

5 CONDIÇÕES PARTICULARES DE CONSTRUÇÃO, INSTALAÇÃO, UTILIZAÇÃO E RESTRIÇÕES

5.1 O modelo LD235 Plus possui dispositivo indicador montado em coluna.

5.2 Os modelos LD230 Plus e LD235 Plus podem ser dotados de múltiplos valores de divisão.

5.3 Os modelos LD230 Plus e LD235 Plus podem funcionar com fonte de alimentação em corrente contínua (DC).

6 ANEXOS

Anexo 1 - Perspectiva do modelo LD230 Plus

Anexo 2 - Vista frontal do modelo LD230 Plus

Anexo 3 - Vista posterior do modelo LD230 Plus

Anexo 4 - Vista superior com plano de selagem do modelo LD230 Plus

Anexo 5 - Perspectiva do modelo LD235 Plus

Anexo 6 - Vista frontal do modelo LD235 Plus

Anexo 7 - Vista posterior do modelo LD235 Plus

anexo 8 - Vista superior com detalhe do plano de selagem do modelo LD235 Plus

Anexo 9 - Placa de identificação dos modelos LD230 Plus e LD235 Plus

Art. 2º Esta portaria entra em vigor na data de sua publicação no Diário Oficial da União.



DOCUMENTO ASSINADO ELETRONICAMENTE COM FUNDAMENTO NO
ART. 6º, § 1º, DO [DECRETO Nº 8.539, DE 8 DE OUTUBRO DE 2015](#) EM
09/10/2019, ÀS 13:23, CONFORME HORÁRIO OFICIAL DE BRASÍLIA, POR

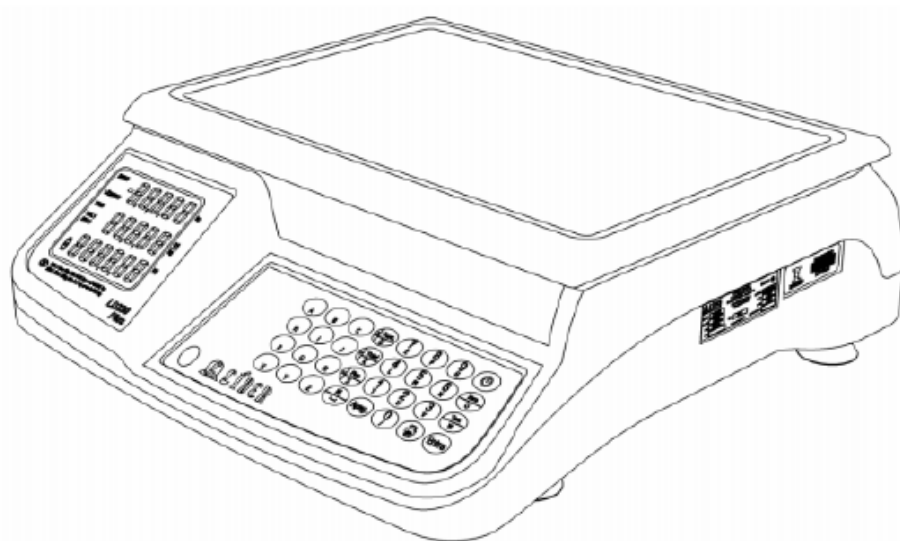
MARCOS TREVISAN VASCONCELLOS
Diretor da Diretoria de Metrologia Legal

A autenticidade deste documento pode
ser conferida no site
<https://sei.inmetro.gov.br/autenticidade>,
informando o código verificador **0521792**
e o código CRC **D70F723F**.



Diretoria de Metrologia Legal – Dimel
Divisão de Controle Legal de Instrumentos de Medição – Dicol
Endereço: Av. Nossa Senhora das Graças, 50 – Xerém – Duque de Caxias – RJ – CEP: 25250-020
Telefone: (21) 2679-9150 – e-mail: dicol@inmetro.gov.br

ANEXOS À PORTARIA INMETRO/DIMEL Nº 220, DE 8 DE OUTUBRO DE 2019



Cotas em: mm

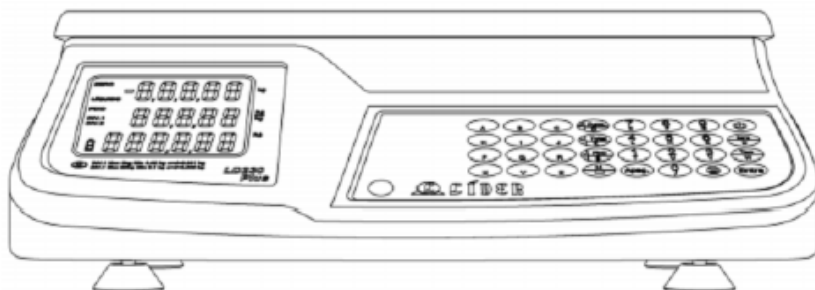
QUADRO ANEXO À PORTARIA INMETRO/DIMEL Nº 220, DE 8 DE OUTUBRO DE 2019



REQUERENTE: MARCOS RIBEIRO E CIA LTDA.

PERSPECTIVA DO MODELO LD230 PLUS

ANEXO 1



Cotas em: mm

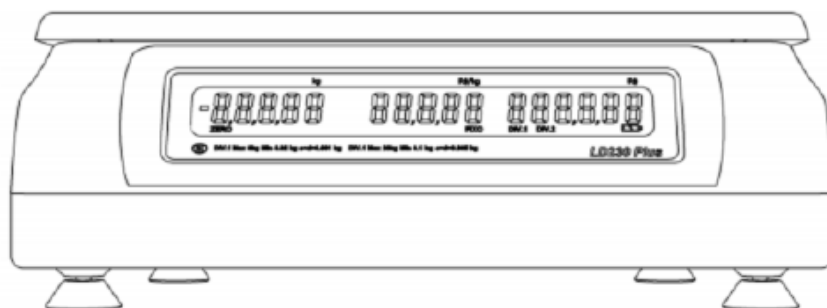
QUADRO ANEXO À PORTARIA INMETRO/DIMEL Nº 220, DE 8 DE OUTUBRO DE 2019



REQUERENTE: MARCOS RIBEIRO E CIA LTDA.

VISTA FRONTAL DO MODELO LD230 PLUS

ANEXO 2



Cotas em: mm

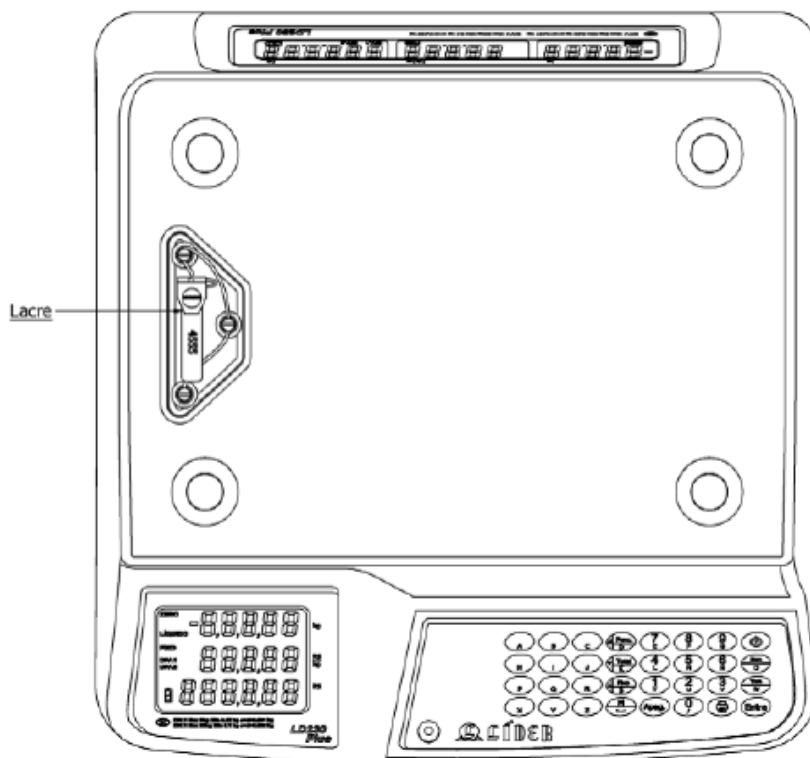
QUADRO ANEXO À PORTARIA INMETRO/DIMEL Nº 220, DE 8 DE OUTUBRO DE 2019



REQUERENTE: MARCOS RIBEIRO E CIA LTDA.

VISTA POSTERIOR DO MODELO LD230 PLUS

ANEXO 3



Cotas em: mm

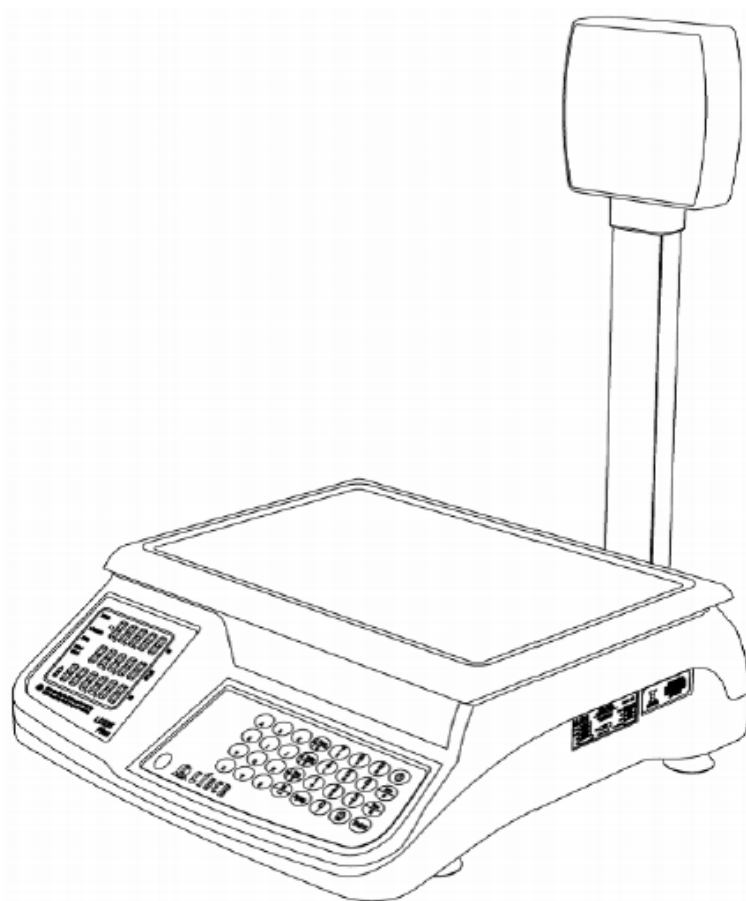
QUADRO ANEXO À PORTARIA INMETRO/DIMEL Nº 220, DE 8 DE OUTUBRO DE 2019



REQUERENTE: MARCOS RIBEIRO E CIA LTDA.

VISTA SUPERIOR COM PLANO DE SELAGEM DO MODELO LD230 PLUS

ANEXO 4



Cotas em: mm

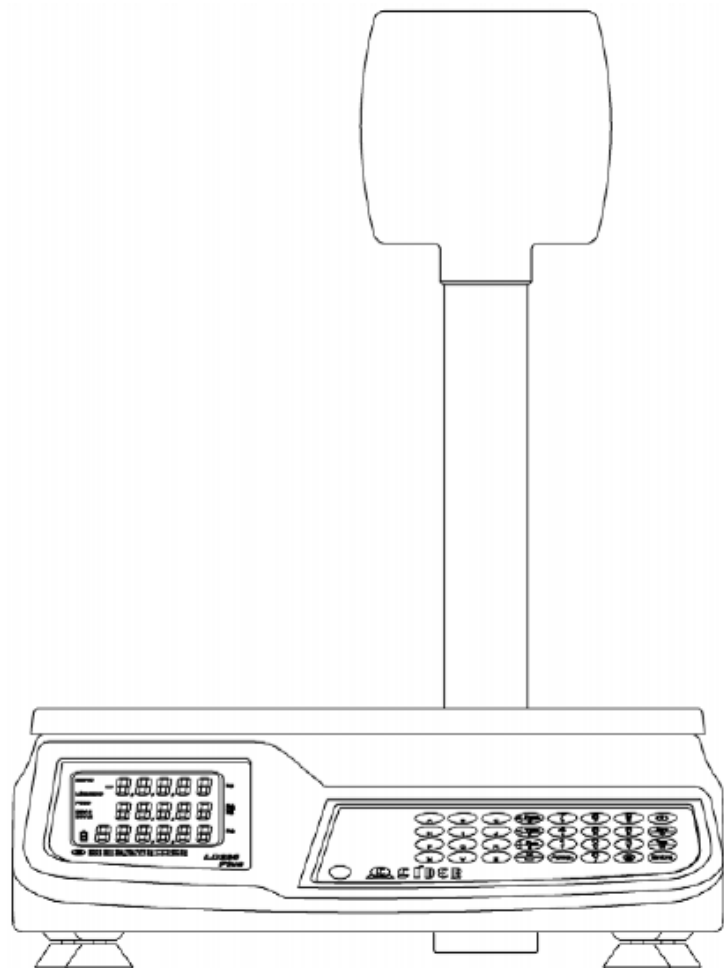
QUADRO ANEXO À PORTARIA INMETRO/DIMEL Nº 220, DE 8 DE OUTUBRO DE 2019



REQUERENTE: MARCOS RIBEIRO E CIA LTDA.

PERSPECTIVA DO MODELO LD235 PLUS

ANEXO 5



Cotas em: mm

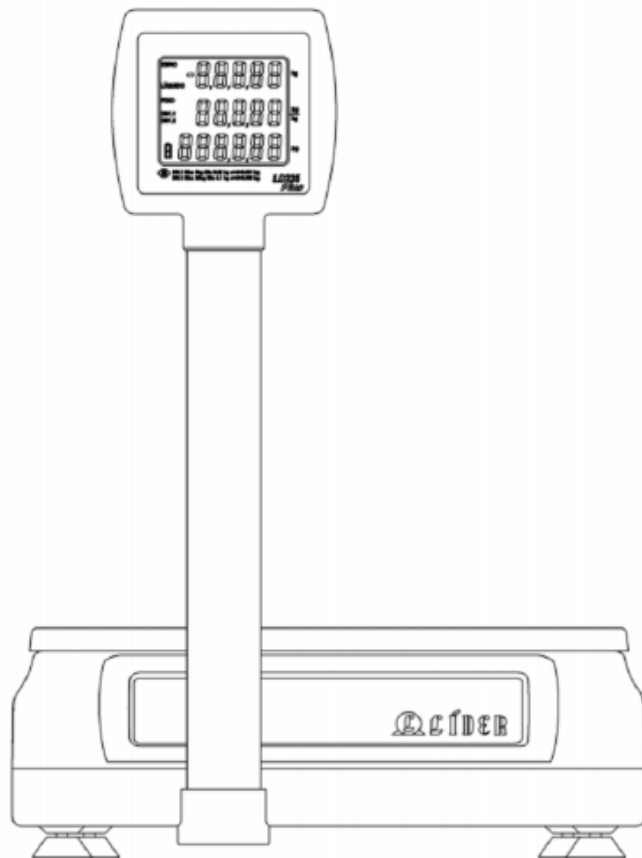
QUADRO ANEXO À PORTARIA INMETRO/DIMEL Nº 220, DE 8 DE OUTUBRO DE 2019



REQUERENTE: MARCOS RIBEIRO E CIA LTDA.

VISTA FRONTAL DO MODELO LD235 PLUS

ANEXO 6



Cotas em: mm

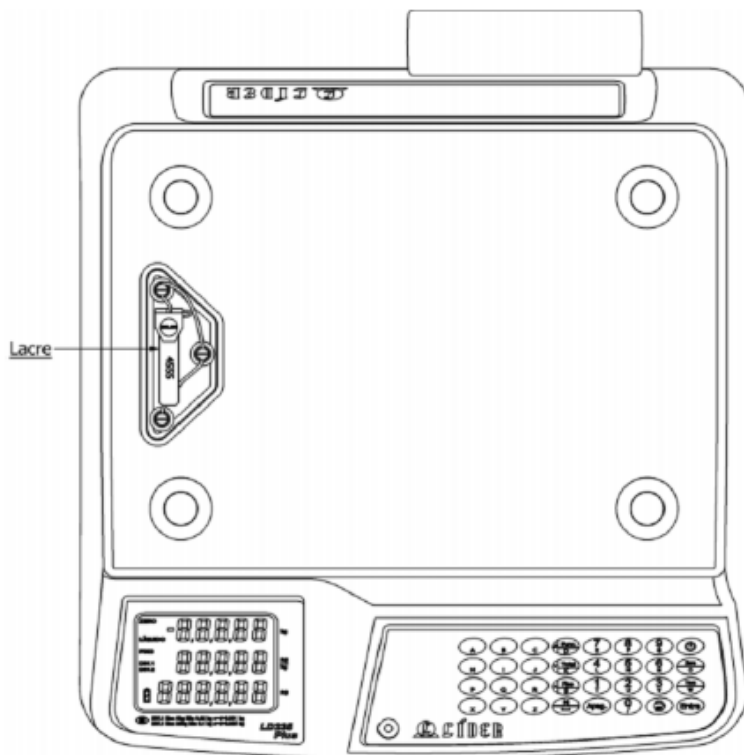
QUADRO ANEXO À PORTARIA INMETRO/DIMEL Nº 220, DE 8 DE OUTUBRO DE 2019



REQUERENTE: MARCOS RIBEIRO E CIA LTDA.

VISTA POSTERIOR DO MODELO LD235 PLUS

ANEXO 7



Cotas em: mm

QUADRO ANEXO À PORTARIA INMETRO/DIMEL Nº 220, DE 8 DE OUTUBRO DE 2019



REQUERENTE: MARCOS RIBEIRO E CIA LTDA.

VISTA SUPERIOR COM DETALHE DO PLANO DE SELAGEM DO MODELO LD235 PLUS

ANEXO 8

	Indústria e Comércio Av. Jorge Mellem Rezek, 3411 Fone: (18) 2102-5500 - Araçatuba - SP		CLASSE 
	MARCA <input type="text" value="LIDER"/>	CNPJ. 46.686.119/0001-60 INC...177.139.644.117	MODELO <input type="text"/>
	N.SÉRIE <input type="text"/>		FAB.: <input type="text"/>
	Max: <input type="text"/>	Min: <input type="text"/>	e=d= <input type="text"/>
	Plat.: <input type="text"/>	Temp. 0°C / 40°C	Portaria INMETRO <input type="text"/>

Cotas em: mm

QUADRO ANEXO À PORTARIA INMETRO/DIMEL Nº 220, DE 8 DE OUTUBRO DE 2019

**REQUERENTE:** MARCOS RIBEIRO E CIA LTDA.**PLACA DE IDENTIFICAÇÃO DOS MODELOS LD230 PLUS E LD235 PLUS****ANEXO 9**