



Serviço Público Federal

MINISTÉRIO DA ECONOMIA  
INSTITUTO NACIONAL DE METROLOGIA, QUALIDADE E TECNOLOGIA - INMETRO

Portaria Inmetro/Dimel nº 219, de 8 de outubro de 2019.

O DIRETOR DE METROLOGIA LEGAL DO INSTITUTO NACIONAL DE METROLOGIA, QUALIDADE E TECNOLOGIA (INMETRO), no exercício da delegação de competência outorgada pelo Senhor Presidente do Inmetro por meio da Portaria nº 257, de 12 de novembro de 1991, conferindo-lhe as atribuições dispostas no subitem 4.1, alínea "b", da regulamentação metrológica aprovada pela Resolução nº 8, de 22 de dezembro de 2016, do Conmetro;

De acordo com o Regulamento Técnico Metrológico para instrumentos de pesagem não automáticos, aprovado pela Portaria Inmetro nº 236/1994;

E considerando os elementos constantes do Processo Inmetro SEI nº 0052600.000315/2018-29 e do Sistema Orquestra nº 1127978, resolve:

Art. 1º Aprovar os modelos LD230 Count e LD235 Count, de instrumentos de pesagem não automáticos, classe de exatidão III, marca Lider, e condições de aprovação a seguir especificadas.

#### 1 REQUERENTE/FABRICANTE

Nome: Marcos Ribeiro e Cia Ltda.

Endereço: Av. Jorge Mellem Rezek, 3411, Bairro Industrial Araçatuba - SP

CEP: 16.075-405

CNPJ: 46.686119/0001-60

#### 2 IDENTIFICAÇÃO DO MODELO

Instrumento de medição: instrumento de pesagem não automático

País de Origem: Brasil

Marca: Lider

Modelos: LD230 Count e LD235 Count

Classe de exatidão: III

#### 3 CARACTERÍSTICAS METROLÓGICAS

O modelo a que se refere a presente portaria possui características metrológicas descritas na Tabela 1, a seguir.

Tabela 1 - Características Metrológicas

Modelo	LD230 Count	LD235 Count
Classe de Exatidão	III	
Carga Máxima (Max)	$6 \text{ kg} \leq \text{Max} \leq 30 \text{ kg}$	
	5 / 10 kg	
	6 / 15 kg	
	5 / 15 kg	
	5 / 20 kg	
	6 / 20 kg	
	6 / 30 kg	
	15 / 30 kg	
Carga Mínima (Min)	$40 \text{ g} \leq \text{Min} \leq 100 \text{ g}$	
Valor de Divisão de Verificação (e)	$e \geq 2 \text{ g}$	
	1 / 5 g	
	1 / 2 g	
	2 / 5 g	
	5 / 10 g	
Número de divisões de verificação (n)	$n \leq 7\ 500$	
Efeito do dispositivo de tara	até 100 % Max	
Faixa de Temperatura	0 °C / 40 °C	

#### 4 CARACTERÍSTICAS CONSTRUTIVAS E FUNCIONAIS

##### 4.1 Características Construtivas

Instrumento de pesagem de funcionamento não automático, de equilíbrio automático, eletrônico, digital, computador de preços, contador de peças com as seguintes características construtivas e funcionais:

- gabinete de pesagem produzido em plástico;
- equilíbrio de carga: 01 (uma) célula de carga;
- receptor de carga: em aço inoxidável de 325 mm x 246 mm;
- dispositivo indicador: 02 (dois) mostradores em LCD com 6 (seis) dígitos;
- interfaces: RS 232.

##### 4.2 Características Funcionais

- dispositivo semiautomático de retorno a zero;
- dispositivo semiautomático de manutenção de zero;
- dispositivo semiautomático de tara do tipo subtrativo;
- dispositivo de nivelamento com pés reguláveis e indicador de nível do tipo bolha.

#### 5 CONDIÇÕES PARTICULARES DE CONSTRUÇÃO, INSTALAÇÃO, UTILIZAÇÃO E RESTRIÇÕES

5.1 Os modelos LD230 Count e LD235 Count podem funcionar com fonte de alimentação em corrente contínua (DC).

5.2 Os modelos LD230 Count e LD235 Count tem seu uso interdito para venda direta ao público.

#### 6 ANEXOS

Anexo 1 - Perspectiva do modelo LD230 Count

Anexo 2 - Vista frontal do modelo LD230 Count

Anexo 3 - Vista posterior do modelo LD230 Count

Anexo 4 - Vista superior com plano de selagem do modelo LD230 Count

Anexo 5 - Perspectiva do modelo LD235 Count

Anexo 6 - Vista frontal do modelo LD235 Count

Anexo 7 - Vista posterior do modelo LD235 Count

Anexo 8 - Vista superior com detalhe do plano de selagem do modelo LD235 Count

Anexo 9 - Placa de identificação dos modelos LD230 Light e LD235 Light

Art. 2º Esta portaria entra em vigor na data de sua publicação no Diário Oficial da União.



DOCUMENTO ASSINADO ELETRONICAMENTE COM FUNDAMENTO NO ART. 6º, § 1º, DO [DECRETO Nº 8.539, DE 8 DE OUTUBRO DE 2015](#) EM 09/10/2019, ÀS 13:24, CONFORME HORÁRIO OFICIAL DE BRASÍLIA, POR

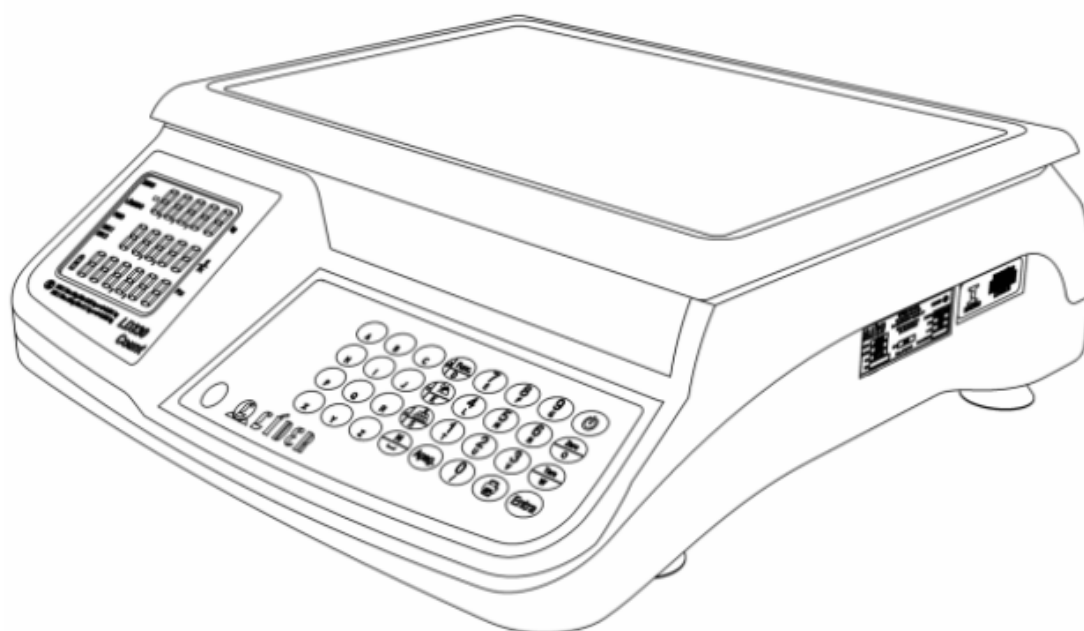
**MARCOS TREVISAN VASCONCELLOS**  
Diretor da Diretoria de Metrologia Legal

A autenticidade deste documento pode ser conferida no site <https://sei.inmetro.gov.br/autenticidade>, informando o código verificador **0521618** e o código CRC **94702BD5**.



Diretoria de Metrologia Legal – Dimel  
Divisão de Controle Legal de Instrumentos de Medição – Dicol  
Endereço: Av. Nossa Senhora das Graças, 50 – Xerém – Duque de Caxias – RJ – CEP: 25250-020  
Telefone: (21) 2679-9150 – e-mail: [dicol@inmetro.gov.br](mailto:dicol@inmetro.gov.br)

## ANEXOS À PORTARIA INMETRO/DIMEL Nº 219, DE 8 DE OUTUBRO DE 2019



Cotas em: mm

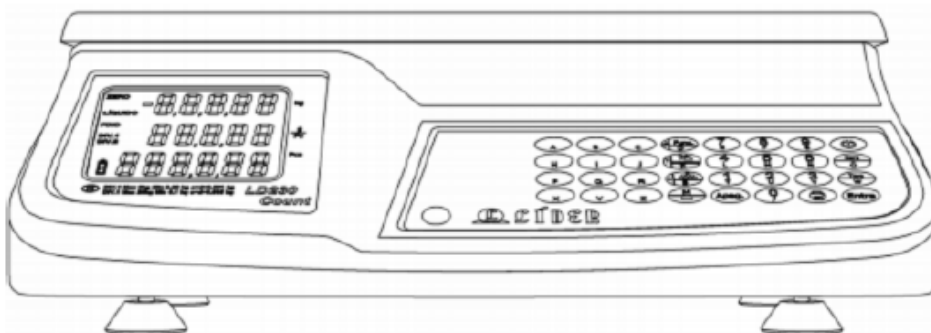
QUADRO ANEXO À PORTARIA INMETRO/DIMEL Nº 219, DE 8 DE OUTUBRO DE 2019



**REQUERENTE:** MARCOS RIBEIRO E CIA LTDA.

**PERSPECTIVA DO MODELO LD230 COUNT**

**ANEXO 1**



Cotas em: mm

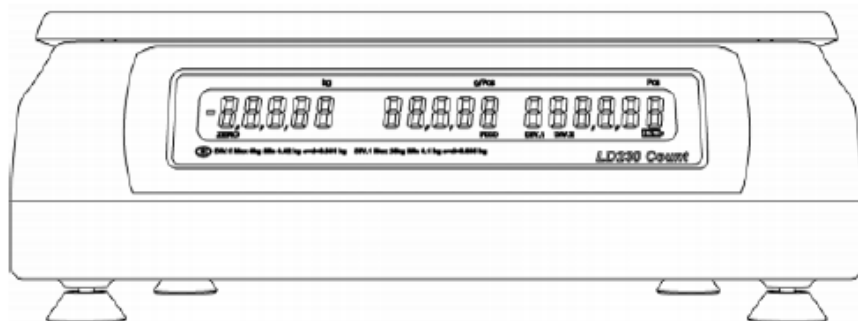
QUADRO ANEXO À PORTARIA INMETRO/DIMEL Nº 219, DE 8 DE OUTUBRO DE 2019



**REQUERENTE:** MARCOS RIBEIRO E CIA LTDA.

**VISTA FRONTAL DO MODELO LD230 COUNT**

**ANEXO 2**



Cotas em: mm

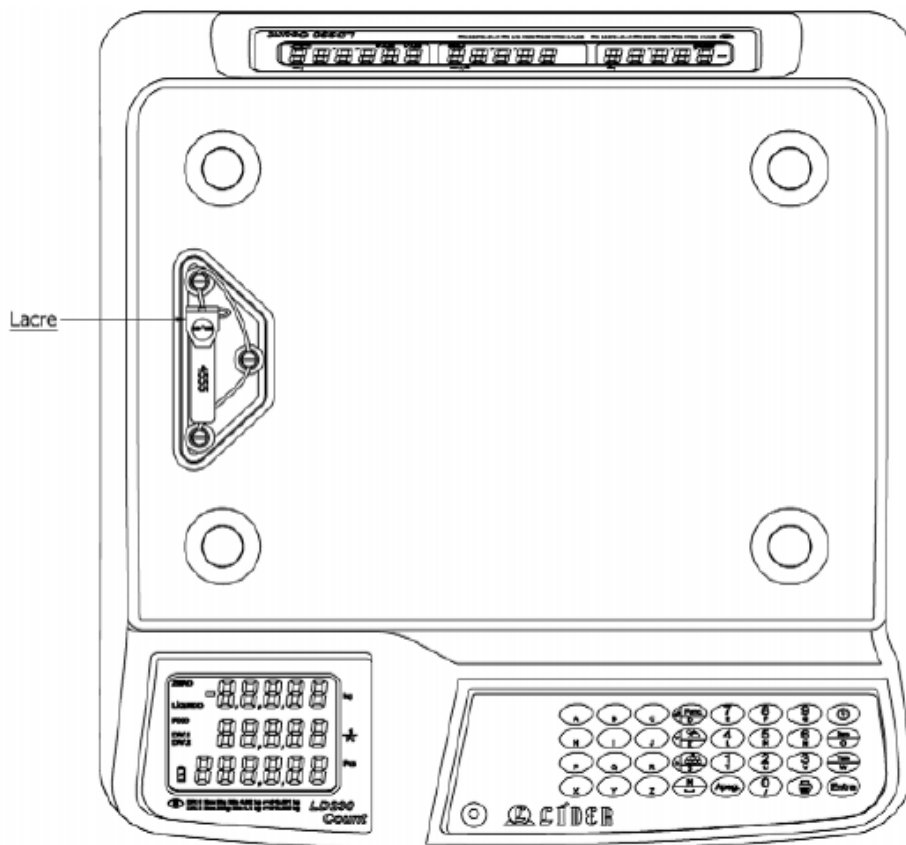
QUADRO ANEXO À PORTARIA INMETRO/DIMEL Nº 219, DE 8 DE OUTUBRO DE 2019



**REQUERENTE:** MARCOS RIBEIRO E CIA LTDA.

**VISTA POSTERIOR DO MODELO LD230 COUNT**

**ANEXO 3**



Cotas em: mm

QUADRO ANEXO À PORTARIA INMETRO/DIMEL Nº 219, DE 8 DE OUTUBRO DE 2019



**REQUERENTE:** MARCOS RIBEIRO E CIA LTDA.

**VISTA SUPERIOR COM PLANO DE SELAGEM DO MODELO LD230 COUNT**

**ANEXO 4**



Cotas em: mm

QUADRO ANEXO À PORTARIA INMETRO/DIMEL Nº 219, DE 8 DE OUTUBRO DE 2019

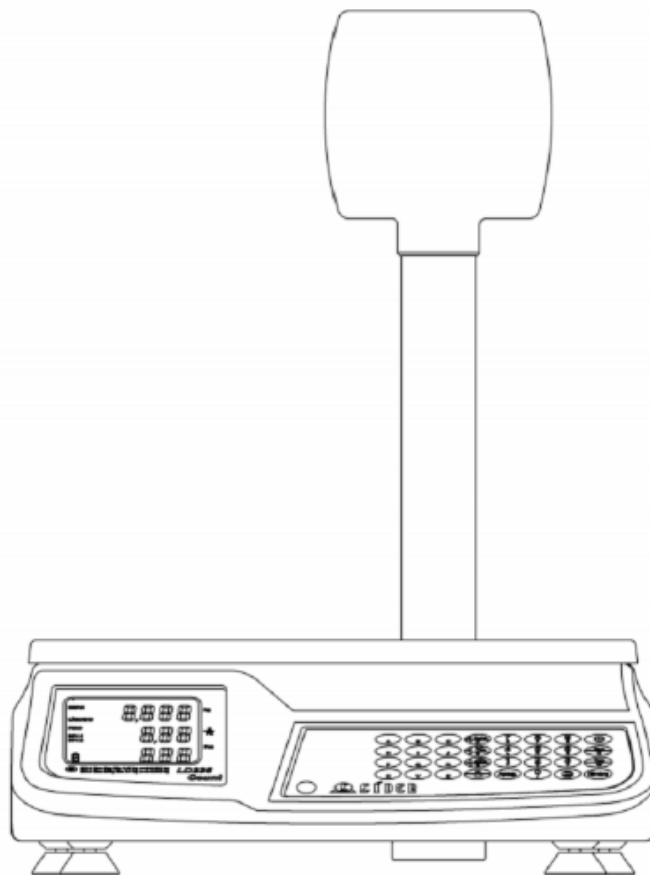


**REQUERENTE:** MARCOS RIBEIRO E CIA LTDA.

**PERSPECTIVA DO MODELO LD235 COUNT**

**ANEXO 5**





Cotas em: mm

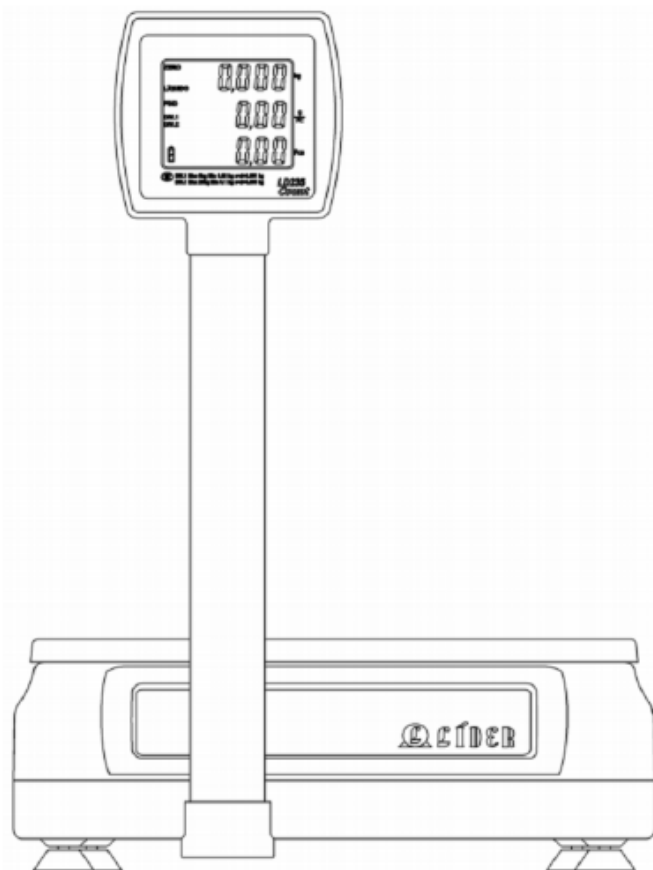
QUADRO ANEXO À PORTARIA INMETRO/DIMEL Nº 219, DE 8 DE OUTUBRO DE 2019



**REQUERENTE:** MARCOS RIBEIRO E CIA LTDA.

**VISTA FRONTAL DO MODELO LD235 COUNT**

**ANEXO 6**



Cotas em: mm

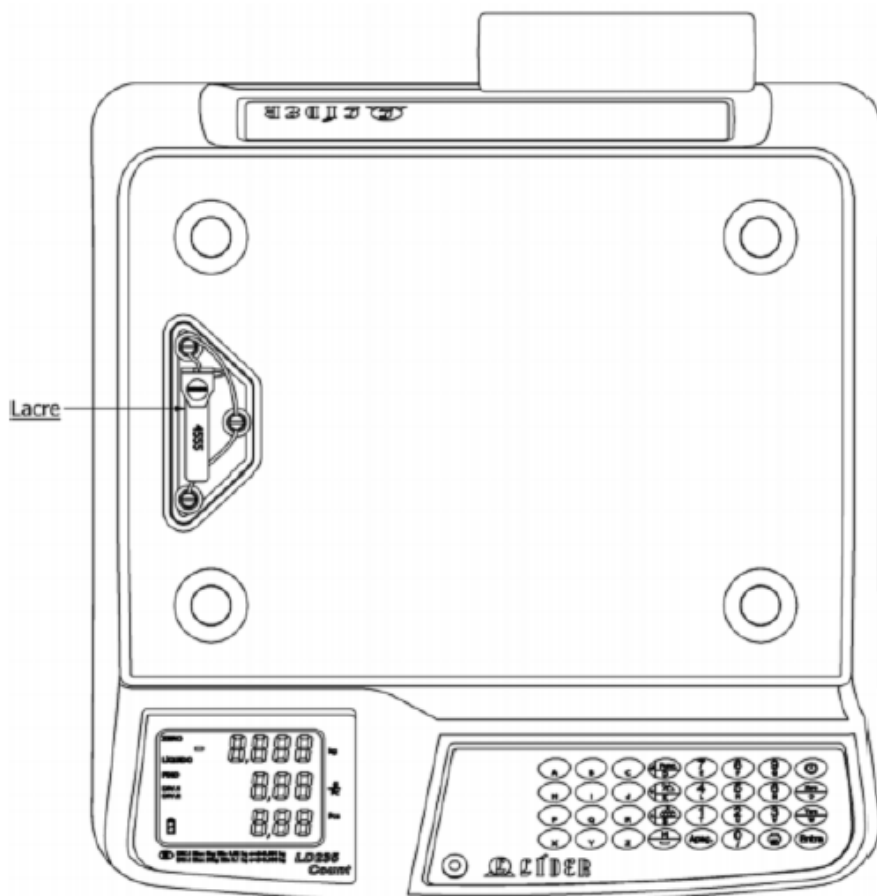
QUADRO ANEXO À PORTARIA INMETRO/DIMEL Nº 219, DE 8 DE OUTUBRO DE 2019



**REQUERENTE:** MARCOS RIBEIRO E CIA LTDA.

**VISTA POSTERIOR DO MODELO LD235 COUNT**

**ANEXO 7**



Cotas em: mm

QUADRO ANEXO À PORTARIA INMETRO/DIMEL Nº 219, DE 8 DE OUTUBRO DE 2019



**REQUERENTE:** MARCOS RIBEIRO E CIA LTDA.

**VISTA SUPERIOR COM DETALHE DO PLANO DE SELAGEM DO MODELO LD235 COUNT**

**ANEXO 8**

		<b>Indústria e Comércio</b> Av. Jorge Mellem Rezek, 3411 Fone: (18) 2102-5500 - Araçatuba - SP		<b>CLASSE</b> 	
MARCA	<input type="text" value="LIDER"/>	CNPJ. 46.686.119/0001-60	MODELO	<input type="text"/>	
N.SÉRIE	<input type="text"/>	INC..177.139.644.117	FAB.:	<input type="text"/>	
Max:	<input type="text"/>	Min:	<input type="text"/>	e=d=	<input type="text"/>
Plat.:	<input type="text"/>	Temp. 0°C / 40°C	Portaria INMETRO	<input type="text"/>	

Cotas em: mm

QUADRO ANEXO À PORTARIA INMETRO/DIMEL Nº 219, DE 8 DE OUTUBRO DE 2019

**REQUERENTE:** MARCOS RIBEIRO E CIA LTDA.**PLACA DE IDENTIFICAÇÃO DOS MODELOS LD230 LIGHT E LD235 LIGHT****ANEXO 9**