



Serviço Público Federal

 MINISTÉRIO DA ECONOMIA
 INSTITUTO NACIONAL DE METROLOGIA, QUALIDADE E TECNOLOGIA - INMETRO

Portaria Inmetro/Dimel nº 193, de 29 de agosto de 2019.

O DIRETOR DE METROLOGIA LEGAL DO INSTITUTO NACIONAL DE METROLOGIA, QUALIDADE E TECNOLOGIA (INMETRO), no exercício da delegação de competência outorgada pelo Senhor Presidente do Inmetro por meio da Portaria nº 257, de 12 de novembro de 1991, conferindo-lhe as atribuições dispostas no subitem 4.1, alínea "b", da regulamentação metrológica aprovada pela Resolução nº 8, de 22 de dezembro de 2016, do Conmetro;

De acordo com o Regulamento Técnico Metrológico para instrumentos de pesagem não automáticos, aprovado pela Portaria Inmetro nº 236/1994;

E considerando os elementos constantes do Processo Inmetro SEI nº 52600.005395/2019-90 e do Sistema Orquestra nº 1438781, resolve:

Art. 1º Aprovar o modelo BVT, de instrumento de pesagem não automático, classe de exatidão III, marca Balvag, e condições de aprovação a seguir especificadas.

1 REQUERENTE/FABRICANTE

Nome: Balvag Balanças Varzeagrandense Ltda.

Endereço: Avenida Brigadeiro Eduardo Gomes 1609 - Jd Costa Verde, Varzea Vrande - MT

CEP: 78128-000

CNPJ: 01.679.689/0001-95

2 CARACTERÍSTICAS METROLÓGICAS

O modelo a que se refere a presente portaria possui características metrológicas descritas na Tabela 1 a seguir.

Tabela 1 - Características Metrológicas

Modelo	BVT
Classe de Exatidão	III
Carga Máxima (Max)	$300 \text{ kg} \leq \text{Max} \leq 800 \text{ kg}$
Carga Mínima (Min)	20 e
Valor de Divisão Real (d)	$50 \text{ g} \leq d \leq 500 \text{ g}$
Valor de Divisão de Verificação (e)	$50 \text{ g} \leq e \leq 500 \text{ g}$
Número de divisões de verificação (n)	$n \leq 8\ 000$
Efeito do dispositivo de tara	até 100 % Max
Faixa de Temperatura	-10 °C / 40 °C

3 CARACTERÍSTICAS CONSTRUTIVAS E FUNCIONAIS

3.1 Características Construtivas

Instrumento de pesagem de funcionamento não automático, de equilíbrio automático, eletrônico, digital, do tipo tendal com as seguintes características construtivas:

- a) gabinete de pesagem produzido em aço;
- b) equilíbrio de carga: com até 04 (quatro) células de carga ligadas por até 02 (duas) caixas de junção;
- c) receptor de carga: 60 cm até 150 cm;
- d) dispositivo indicador, de modelo aprovado, com número máximo de valores de divisão de verificação n_{max} maior ou igual ao valor de n obtido da relação ($n=Max/e$) dos modelos de instrumento de pesagem (IPNA) a que se refere a presente portaria.

3.2 Características Funcionais

- a) dispositivo semiautomático de retorno a zero;
- b) dispositivo semiautomático de tara do tipo subtrativo;
- c) dispositivo de manutenção de zero;
- d) dispositivo de retorno a zero inicial.

4 ANEXOS

Anexo 1 - Perspectivas do modelo BV com detalhe do plano de selagem das caixas de junção

Anexo 2 - Vista lateral do modelo BVT

Anexo 3 - Placa de identificação do modelo BVT

Art. 2º Esta portaria entra em vigor na data de sua publicação no Diário Oficial da União.



DOCUMENTO ASSINADO ELETRONICAMENTE COM FUNDAMENTO NO ART. 6º, § 1º, DO [DECRETO Nº 8.539, DE 8 DE OUTUBRO DE 2015](#) EM 30/08/2019, ÀS 10:23, CONFORME HORÁRIO OFICIAL DE BRASÍLIA, POR

MARCOS TREVISAN VASCONCELLOS
Diretor da Diretoria de Metrologia Legal

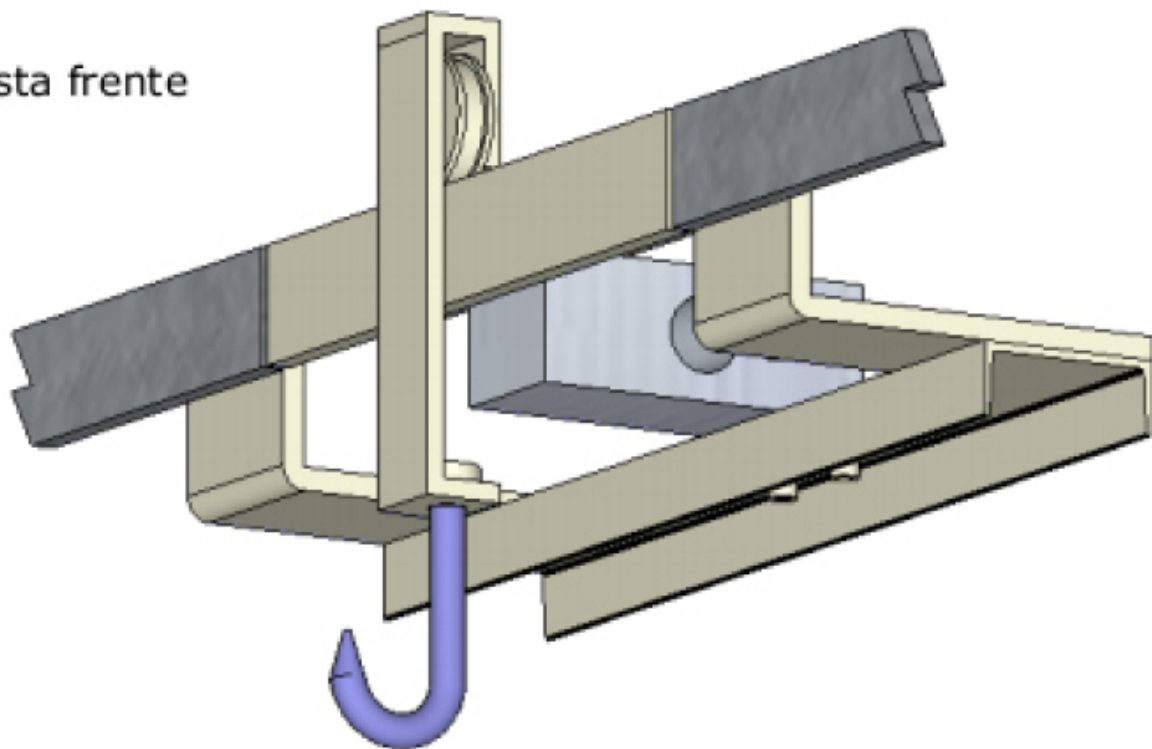
A autenticidade deste documento pode ser conferida no site <https://sei.inmetro.gov.br/autenticidade>, informando o código verificador 0485172 e o código CRC AF8E332C.



Diretoria de Metrologia Legal – Dimel
Divisão de Controle Legal de Instrumentos de Medição – Dicol
Endereço: Av. Nossa Senhora das Graças, 50 – Xerém – Duque de Caxias – RJ – CEP: 25250-020
Telefone: (21) 2679-9150 – e-mail: dicol@inmetro.gov.br

ANEXOS À PORTARIA INMETRO/DIMEL Nº 193, DE 29 DE AGOSTO DE 2019

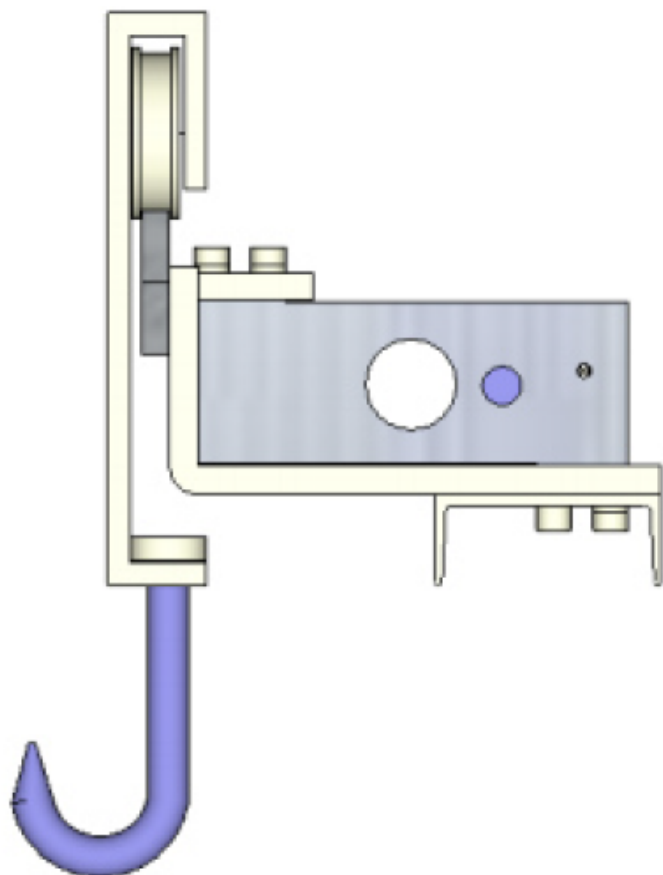
vista frente



Cotas em: mm

QUADRO ANEXO À PORTARIA INMETRO/DIMEL Nº 193, DE 29 DE AGOSTO DE 2019

**REQUERENTE:** BALVAG BALANÇAS VARZEAGRANDENSE LTDA.**PERSPECTIVAS DO MODELO BV COM DETALHE DO PLANO DE SELAGEM DAS CAIXAS DE JUNÇÃO****ANEXO 1**



Cotas em: mm

QUADRO ANEXO À PORTARIA INMETRO/DIMEL Nº 193, DE 29 DE AGOSTO DE 2019



REQUERENTE: BALVAG BALANÇAS VARZEAGRANDENSE LTDA.

VISTA LATERAL DO MODELO BVT

ANEXO 2

Av. Brigadeiro Eduardo Gomes, 1609 Jardim Costa Verde - Várzea Grande / Mt CEP: 78.128-000 CNPJ: 01.679.689/0001-95 Fone: (65) 3684-2359		 <i>Exatidão e Precisão fazem a nossa história.</i>		
Modelo	Nº Serie	Ano Fabr.	Nº Portaria	Plataforma
Max.	Nº	e	Min.	Classe
				III
Interditado Para Venda Direta Ao Público				

QUADRO ANEXO À PORTARIA INMETRO/DIMEL Nº 193, DE 29 DE AGOSTO DE 2019



REQUERENTE: BALVAG BALANÇAS VARZEAGRANDE LTDA.

PLACA DE IDENTIFICAÇÃO DO MODELO BVT

ANEXO 3