



Serviço Público Federal

 MINISTÉRIO DA ECONOMIA  
 INSTITUTO NACIONAL DE METROLOGIA, QUALIDADE E TECNOLOGIA - INMETRO

Portaria Inmetro/Dimel nº 191, de 29 agosto de 2019.

O DIRETOR DE METROLOGIA LEGAL DO INSTITUTO NACIONAL DE METROLOGIA, QUALIDADE E TECNOLOGIA (INMETRO), no exercício da delegação de competência outorgada pelo Senhor Presidente do Inmetro por meio da Portaria nº 257, de 12 de novembro de 1991, conferindo-lhe as atribuições dispostas no subitem 4.1, alínea "b", da regulamentação metrológica aprovada pela Resolução nº 8, de 22 de dezembro de 2016, do Conmetro;

De acordo com o Regulamento Técnico Metrológico para instrumentos de pesagem não automáticos, aprovado pela Portaria Inmetro nº 236/1994;

E considerando os elementos constantes do Processo Inmetro SEI nº 0052600.003541/2019-42 e do Sistema Orquestra nº 1414754, resolve:

Art. 1º Aprovar o modelo BRO, de instrumento de pesagem não automático, classe de exatidão III, marca CIANORTE, e condições de aprovação a seguir especificadas.

#### 1 REQUERENTE/FABRICANTE

Nome: Cianorte do Brasil Indústria e Comércio de Balanças Ltda.

Endereço: Rodovia PR 82, km 258, S/N, LOTE 544-2/A - Zona 11 - Exp. Urbana - Cianorte - PR

CEP: 87200-970

CNPJ: 08.837.332/0001-37

#### 2 IDENTIFICAÇÃO DO MODELO

Instrumento de medição: instrumento de pesagem não automático

País de Origem: Brasil

#### 3 CARACTERÍSTICAS METROLÓGICAS:

O instrumento ora aprovado apresenta características metrológicas descritas na Tabela 1, a seguir.

Tabela 1 - Características Metrológicas

Modelo	BRO
Classe de Exatidão	III
Carga Máxima (Max)	$20\ 000\ \text{kg} \leq \text{Max} \leq 200\ 000\ \text{kg}$
Carga Mínima (Min)	$40\ \text{kg} \leq \text{Min} \leq 400\ \text{kg}$
Valor de Divisão Real (d)	$2\ \text{kg} \leq d \leq 20\ \text{kg}$
Valor de Divisão de Verificação (e)	$2\ \text{kg} \leq e \leq 20\ \text{kg}$
Número de divisões de verificação (n)	$1\ 000 \leq n \leq 10\ 000$
Efeito do dispositivo de tara	até 100 % Max
Faixa de Temperatura	-10 °C / 40 °C

#### 4 CARACTERÍSTICAS CONSTRUTIVAS E FUNCIONAIS

##### 4.1 Características Construtivas

Instrumento de pesagem de funcionamento não automático, de equilíbrio automático, eletrônico, digital, com as seguintes características construtivas:

- a) receptor de carga: plataforma em aço ou concreto;
- b) equilíbrio de carga: por até 32 células de carga ligadas por até 04 (quatro) caixas de junção;
- c) dimensões do receptor de carga: largura: de 1,5 m até 5 m. Comprimento : de 4 m até 60 m;
- c.1) o comprimento da plataforma é limitado a 10 m para os instrumentos configurados com  $e < 10$  kg;
- d) dispositivo indicador, de modelo aprovado, com número máximo de valores de divisão de verificação  $n_{max}$  maior ou igual ao valor de  $n$  obtido da relação ( $n=Max/e$ ) do modelo de instrumento de pesagem (IPNA) a que se refere a presente portaria.

##### 4.2 Características Funcionais

- a) Dispositivo semiautomático de retorno a zero
- b) Dispositivo semiautomático de tara do tipo subtrativo.

#### 5 CONDIÇÕES PARTICULARES DE CONSTRUÇÃO, INSTALAÇÃO, UTILIZAÇÃO E RESTRIÇÕES

- 5.1 O modelo BRO pode possuir opcionalmente rampas de acesso.
- 5.2 O modelo BRO pode possuir opcionalmente sistema de elevação de veículos.
- 5.3 O modelo BRO pode possuir opcionalmente guarda-corpo.
- 5.4 O modelo BRO pode possuir opcionalmente trilhos para pesagem de vagões.
- 5.5 O modelo BRO pode possuir opcionalmente um segundo dispositivo indicador com a finalidade exclusiva de repetidor da indicação.
- 5.5.1 O dispositivo utilizado nesta função deve ser claramente identificado e todas as demais funções devem permanecer desabilitadas.

#### 6 ANEXOS

- Anexo 1 - Perspectivas do modelo BRO com esquema de montagem (a)
- Anexo 2 - Perspectivas do modelo BRO com esquema de montagem (b) - opcional trilhos
- Anexo 3 - Perspectiva do esquema de funcionamento do sistema de elevação de veículos
- Anexo 4 - Plano de selagem da caixa de junção do modelo BRO
- Anexo 5 - Placa de identificação do modelo BRO

Art. 2º Esta portaria entra em vigor na data de sua publicação no Diário Oficial da União.



DOCUMENTO ASSINADO ELETRONICAMENTE COM FUNDAMENTO NO ART. 6º, § 1º, DO [DECRETO Nº 8.539, DE 8 DE OUTUBRO DE 2015](#) EM 30/08/2019, ÀS 10:16, CONFORME HORÁRIO OFICIAL DE BRASÍLIA, POR

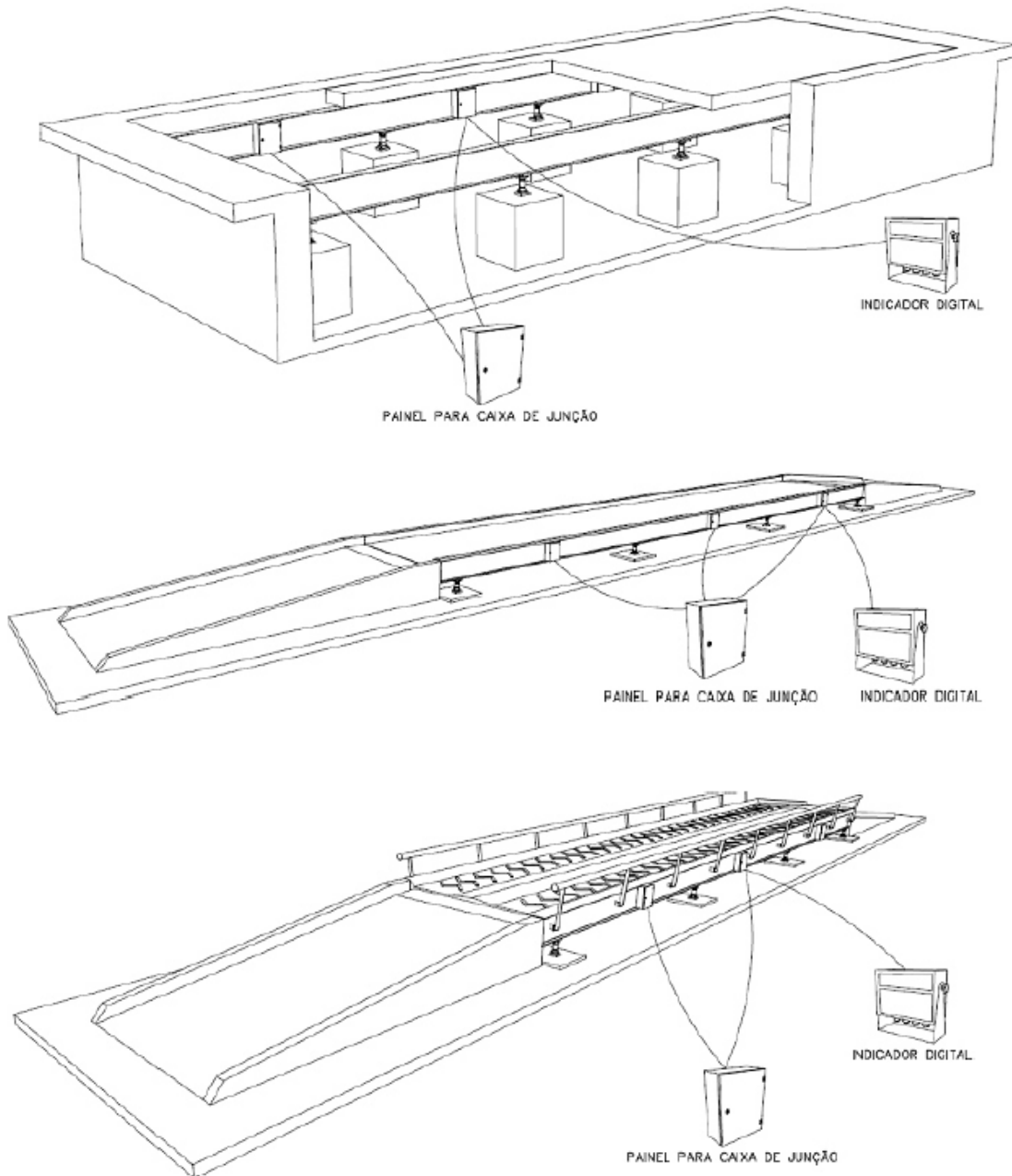
MARCOS TREVISAN VASCONCELLOS  
Diretor da Diretoria de Metrologia Legal

A autenticidade deste documento pode ser conferida no site <https://sei.inmetro.gov.br/autenticidade>, informando o código verificador 0484792 e o código CRC 7B9DB857.



Diretoria de Metrologia Legal – Dimel  
Divisão de Controle Legal de Instrumentos de Medição – Dicol  
Endereço: Av. Nossa Senhora das Graças, 50 – Xerém – Duque de Caxias – RJ – CEP: 25250-020  
Telefone: (21) 2679-9150 – e-mail: [dicol@inmetro.gov.br](mailto:dicol@inmetro.gov.br)

## ANEXOS À PORTARIA INMETRO/DIMEL Nº 191, DE 29 DE AGOSTO DE 2019



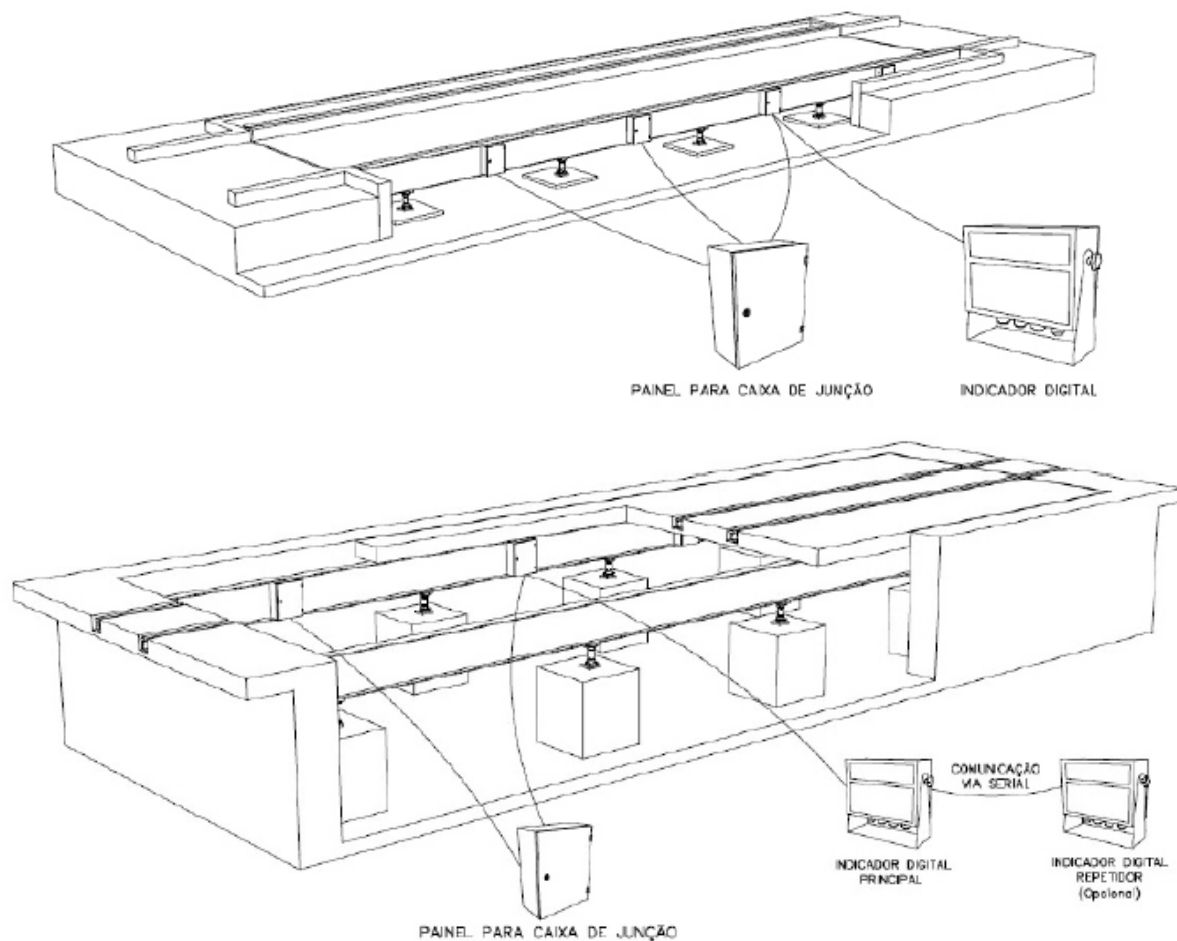
QUADRO ANEXO À PORTARIA INMETRO/DIMEL Nº 191, DE 29 DE AGOSTO DE 2019



**REQUERENTE:** CIANORTE DO BRASIL INDÚSTRIA E COMÉRCIO DE BALANÇAS LTDA.

**PERSPECTIVAS DO MODELO BRO COM ESQUEMA DE MONTAGEM (a)**

**ANEXO 1**



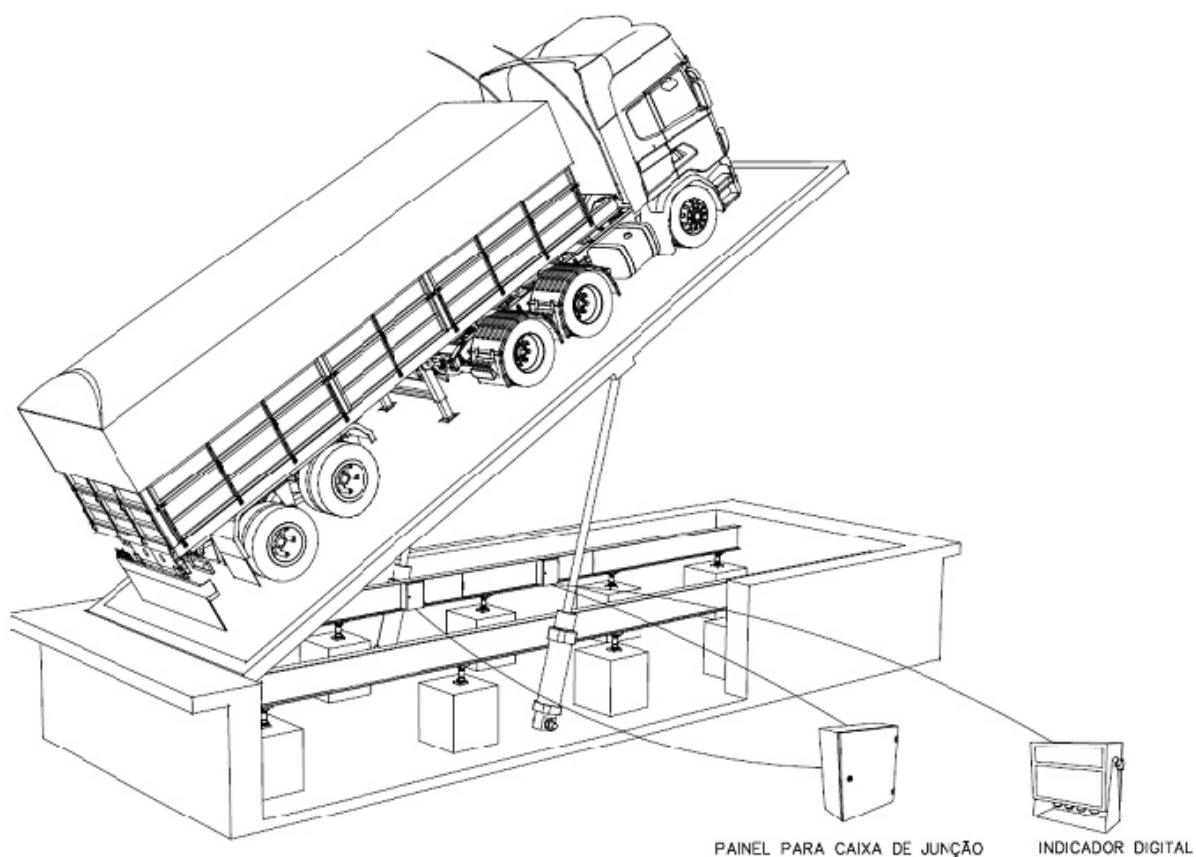
QUADRO ANEXO À PORTARIA INMETRO/DIMEL Nº 191, DE 29 DE AGOSTO DE 2019



**REQUERENTE:** CIANORTE DO BRASIL INDÚSTRIA E COMÉRCIO DE BALANÇAS LTDA.

**PERSPECTIVAS DO MODELO BRO COM ESQUEMA DE MONTAGEM (b) - OPCIONAL TRILHOS**

**ANEXO 2**



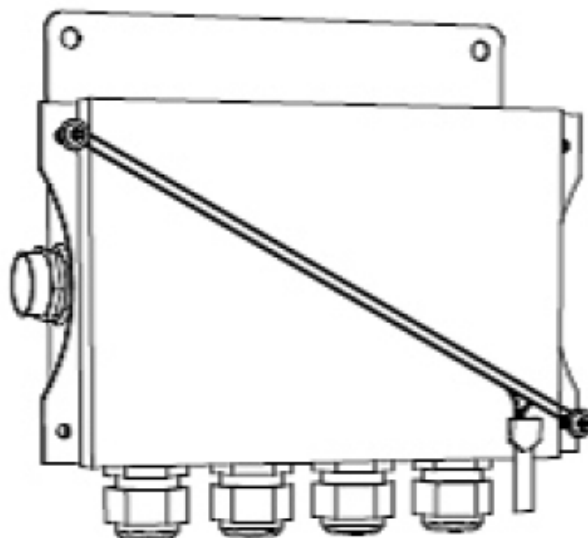
QUADRO ANEXO À PORTARIA INMETRO/DIMEL Nº 191, DE 29 DE AGOSTO DE 2019



**REQUERENTE:** CIANORTE DO BRASIL INDÚSTRIA E COMÉRCIO DE BALANÇAS LTDA.

**PERSPECTIVA DO ESQUEMA DE FUNCIONAMENTO DO SISTEMA DE ELEVAÇÃO DE VEÍCULOS DO MODELO BRO**

**ANEXO 3**



QUADRO ANEXO À PORTARIA INMETRO/DIMEL Nº 191, DE 29 DE AGOSTO DE 2019



**REQUERENTE:** CIANORTE DO BRASIL INDÚSTRIA E COMÉRCIO DE BALANÇAS LTDA.

**PLANO DE SELAGEM DA CAIXA DE JUNÇÃO DO MODELO BRO**

**ANEXO 4**

		Fabricado por: Cianorte do Brasil Ind. e Com. de Balanças Ltda Rod. PR 082 Km 258-It 544-2/A-Zona 11-Cx Postal 110 Cianorte - PR - Tel.: (44) 3019 0800 CNPJ: 08.837.332/0001-37 IE: 906.42677-33 www.balancascianorte.com.br	
<b>DADOS DO EQUIPAMENTO</b>			
Modelo	Nº Série	Max (kg)	e = d (kg)
Mês de Fabricação	Marca <b>CIANORTE</b>	Min (kg)	III
Portaria Inmetro/Dimel nº:			
<b>INTERDITADO PARA VENDA DIRETA AO PÚBLICO</b>			

QUADRO ANEXO À PORTARIA INMETRO/DIMEL Nº 191, DE 29 DE AGOSTO DE 2019



**REQUERENTE:** CIANORTE DO BRASIL INDÚSTRIA E COMÉRCIO DE BALANÇAS LTDA.

**PLACA DE IDENTIFICAÇÃO DO MODELO BRO**

**ANEXO 5**