



Serviço Público Federal

MINISTÉRIO DA ECONOMIA  
INSTITUTO NACIONAL DE METROLOGIA, QUALIDADE E TECNOLOGIA - INMETRO

Portaria Inmetro/Dimel nº 190, de 26 de agosto de 2019.

(Aditivo à Portaria Inmetro/Dimel nº 228/2018)

O DIRETOR DE METROLOGIA LEGAL DO INSTITUTO NACIONAL DE METROLOGIA, QUALIDADE E TECNOLOGIA (INMETRO), no exercício da delegação de competência outorgada pelo Senhor Presidente do Inmetro por meio da Portaria Inmetro nº 257, de 12 de novembro de 1991, conferindo-lhe as atribuições dispostas no subitem 4.1, alínea "b", da regulamentação metrológica aprovada pela Resolução nº 8, de 22 de dezembro de 2016, do Conmetro;

De acordo com o Regulamento Técnico Metrológico para medidores de velocidade de veículos automotores, aprovado pela Portaria Inmetro nº 544/2014;

E considerando os elementos constantes do Processo Inmetro SEI nº 0052600.007962/2019-42 e do Sistema Orquestra nº 1483193, resolve:

Art. 1º Modificar, em caráter opcional, os planos de selagem principal e secundário do modelo MMV 544, de medidor de velocidade de veículos automotores, aprovado pela Portaria Inmetro/Dimel nº 228, de 06 de dezembro de 2018.

Art. 2º O Anexo 4 do item 6 (ANEXOS) da Portaria Inmetro/Dimel nº 228, de 06 de dezembro de 2018, será substituído pelo Anexo 4 da presente portaria com a seguinte redação:

"6 ANEXOS

(...)

Anexo 4 – Vista externa do modelo" (NR)

Art. 3º O item 6 (ANEXOS) da Portaria Inmetro/Dimel nº 228, de 06 de dezembro de 2018, será acrescidos dos seguintes anexos:

"6 ANEXOS

(...)

Anexo 5 – Plano de selagem principal: Tampa superior do gabinete

Anexo 6 – Plano de selagem secundário: Acesso inferior do gabinete

Anexo 7 – Vista interna gabinete" (NR)

Art. 4º Ficam convalidados os atos praticados e as demais disposições com base na Portaria Inmetro/Dimel nº 228, de 6 de dezembro de 2018, anteriores à publicação da presente portaria.

Art. 5º Esta portaria entra em vigor na data de sua publicação no Diário Oficial da União.



DOCUMENTO ASSINADO ELETRONICAMENTE COM FUNDAMENTO NO  
ART. 6º, § 1º, DO [DECRETO Nº 8.539, DE 8 DE OUTUBRO DE 2015](#) EM  
27/08/2019, ÀS 09:38, CONFORME HORÁRIO OFICIAL DE BRASÍLIA, POR

MARCOS TREVISAN VASCONCELLOS  
Diretor da Diretoria de Metrologia Legal

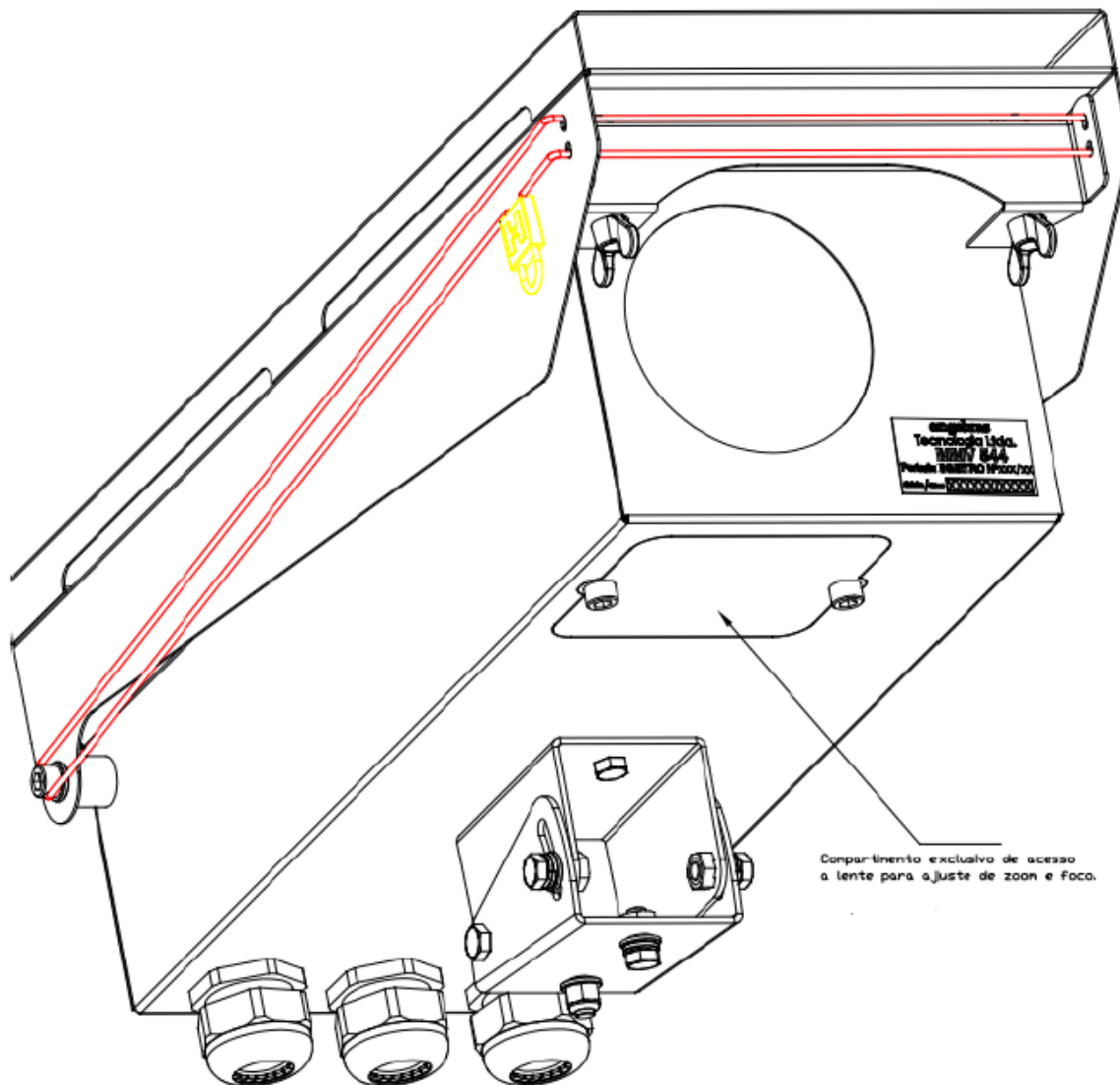
A autenticidade deste documento pode ser conferida no site <https://sei.inmetro.gov.br/autenticidade>, informando o código verificador 0481737 e o código CRC 94EBB2CF.





Diretoria de Metrologia Legal – Dimel  
Divisão de Controle Legal de Instrumentos de Medição – Dicol  
Endereço: Av. Nossa Senhora das Graças, 50 – Xerém – Duque de Caxias – RJ – CEP: 25250-020  
Telefone: (21) 2679-9150 – e-mail: dicol@inmetro.gov.br

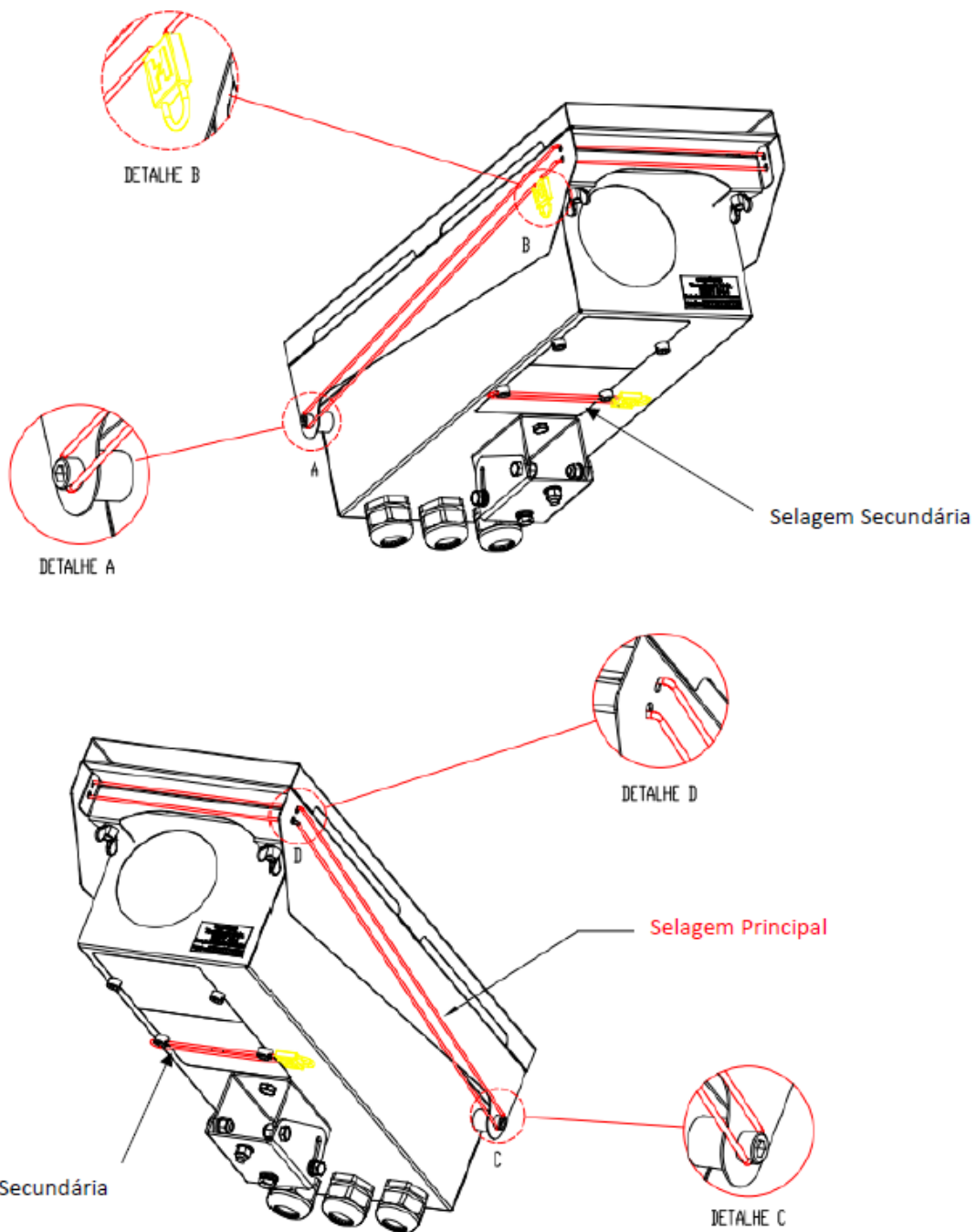
## ANEXOS À PORTARIA INMETRO/DIMEL Nº 190, DE 26 DE AGOSTO DE 2019



Cotas em: mm

QUADRO ANEXO À PORTARIA INMETRO/DIMEL Nº 228, DE 06 DE DEZEMBRO DE 2018

**REQUERENTE:** ENGBRAS TECNOLOGIA LTDA.**VISTA EXTERNA DO MODELO.****ANEXO 4**



Cotas em: mm

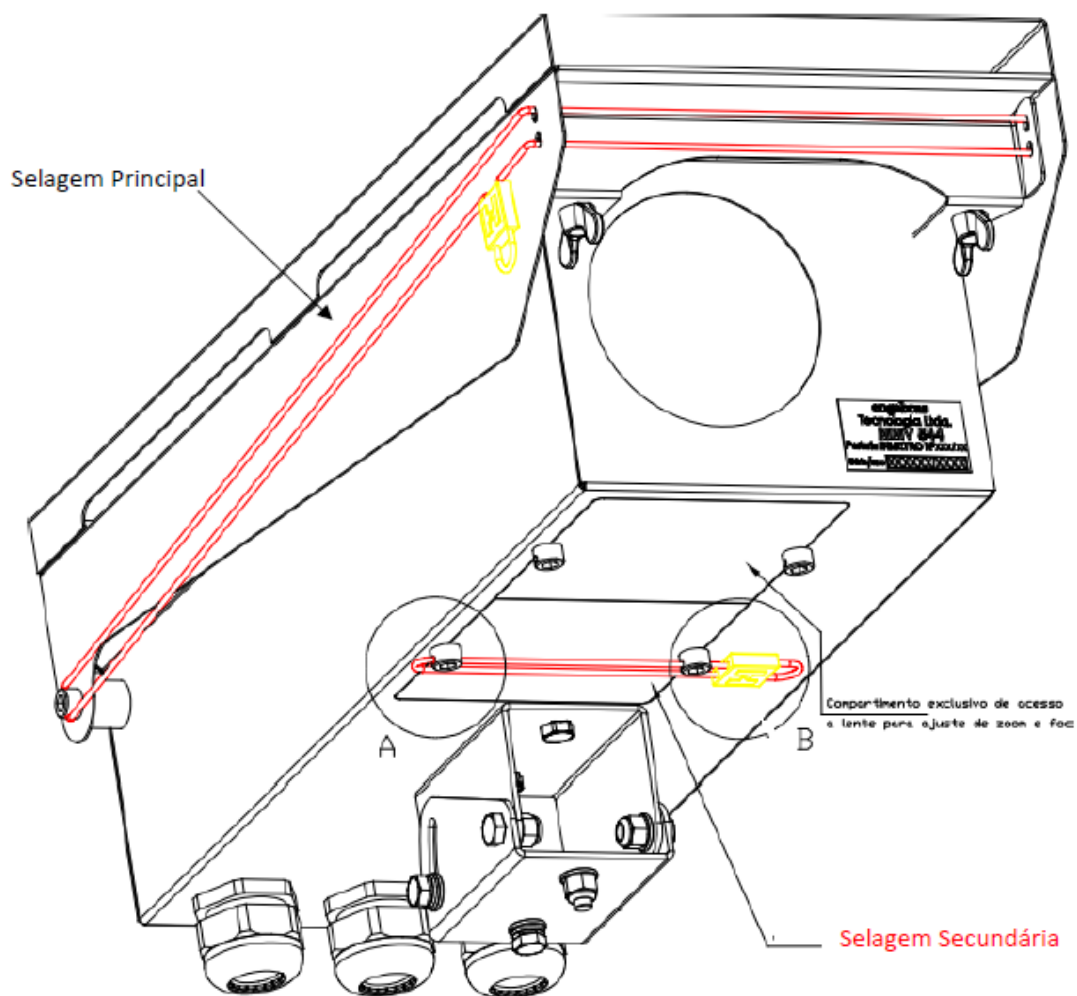
QUADRO ANEXO À PORTARIA INMETRO/DIMEL Nº 228, DE 06 DE DEZEMBRO DE 2018



**REQUERENTE:** ENGEBRAS TECNOLOGIA LTDA.

**PLANO DE SELAGEM PRINCIPAL: TAMPA SUPERIOR DO GABINETE**

**ANEXO 5**



Cotas em: mm

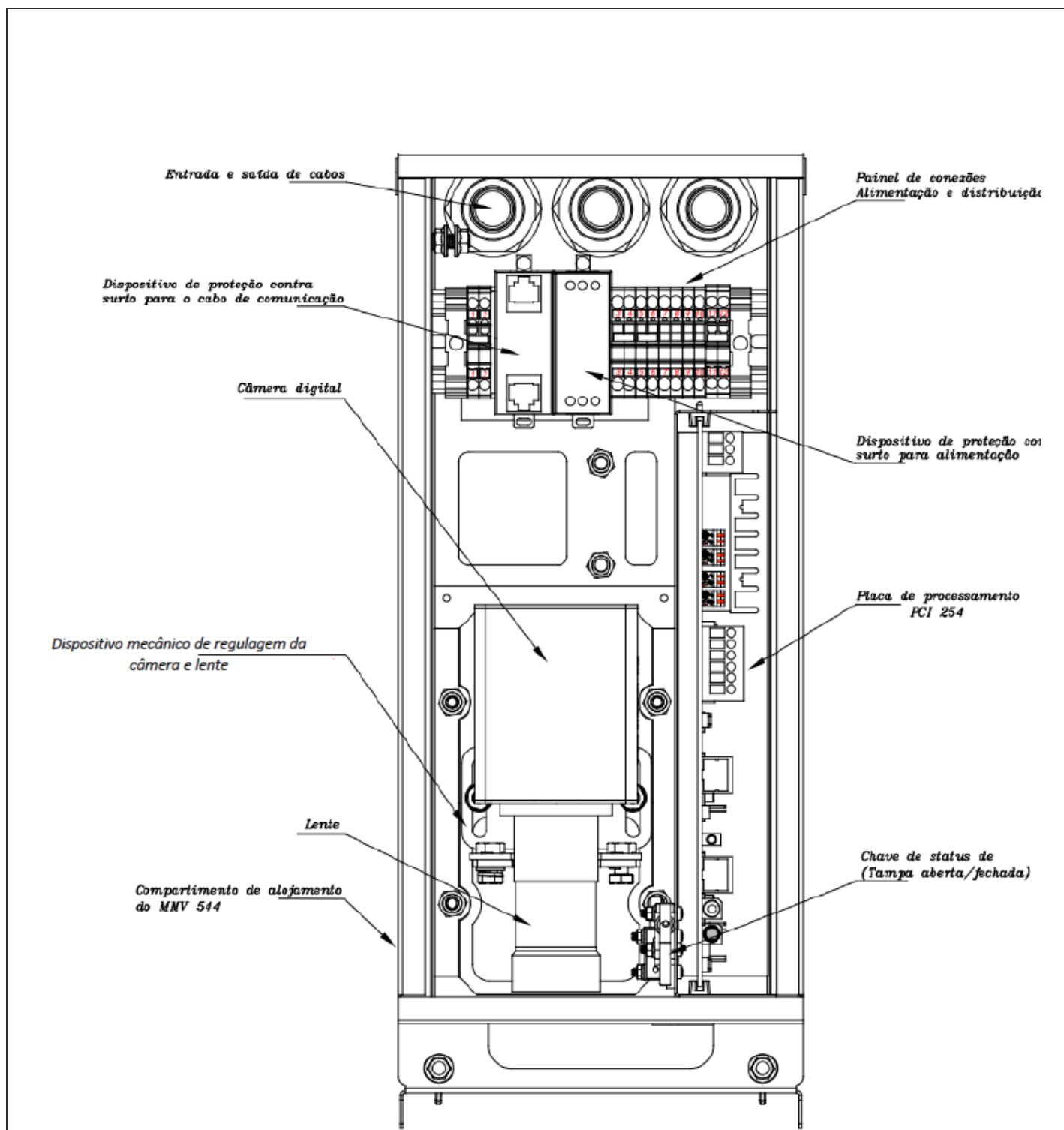
QUADRO ANEXO À PORTARIA INMETRO/DIMEL Nº 228, DE 06 DE DEZEMBRO DE 2018.



**REQUERENTE:** ENGEBRAS TECNOLOGIA LTDA.

**PLANO DE SELAGEM SECUNDÁRIO:** ACESSO INFERIOR DO GABINETE

**ANEXO 6**



Cotas em: mm

QUADRO ANEXO À PORTARIA INMETRO/DIMEL Nº 228, DE 06 DE DEZEMBRO DE 2018.



**REQUERENTE:** ENGEBRAS TECNOLOGIA LTDA.

**VISTA INTERNA GABINETE**

**ANEXO 7**