



Serviço Público Federal

MINISTÉRIO DA ECONOMIA

INSTITUTO NACIONAL DE METROLOGIA, QUALIDADE E TECNOLOGIA - INMETRO

Portaria Inmetro/Dimel nº 181, de 19 de agosto de 2019.

(Aditivo à Portaria Inmetro/Dimel nº 19/2018)

O DIRETOR DE METROLOGIA LEGAL DO INSTITUTO NACIONAL DE METROLOGIA, QUALIDADE E TECNOLOGIA (INMETRO), no exercício da delegação de competência outorgada pelo Senhor Presidente do Inmetro por meio da Portaria Inmetro nº 257, de 12 de novembro de 1991, conferindo-lhe as atribuições dispostas no subitem 4.1, alínea "b", da regulamentação metrológica aprovada pela Resolução nº 8, de 22 de dezembro de 2016, do Conmetro;

De acordo com o Regulamento Técnico Metrológico para medidores de velocidade de veículos automotores, aprovado pela Portaria Inmetro nº 544/2014;

E considerando os elementos constantes do Processo Inmetro SEI nº 0052600.018793/2018-95 e do Sistema Orquestra nº 1300931, resolve:

Art. 1º Autorizar, em caráter opcional, a utilização de gabinete em versão reduzida no modelo SmartPK Prol aprovado pela Portaria Inmetro/Dimel nº 19, de 26 de fevereiro de 2018.

Art. 2º Fica alterado o plano de selagem secundário utilizado na versão de gabinete do modelo SmartPK Prol, aprovado pela Portaria Inmetro/Dimel nº 19, de 26 de fevereiro de 2018.

Parágrafo único. Os modelos SmartPK Prol instalados anteriormente à publicação da presente portaria deverão atender ao novo plano de selagem aprovado por este normativo quando da realização da próxima verificação subsequente.

Art. 3º O Anexo 5 do item 7 (ANEXOS) da Portaria Inmetro/Dimel nº 19, de 26 de fevereiro de 2018, será substituído pelo Anexo 5 da presente portaria.

"7 ANEXOS

(...)

Anexo 5 - Plano de selagem secundário: gabinete não reduzido." (NR)

Art. 4º O item 7 (ANEXOS) da Portaria Inmetro/Dimel nº 19, de 26 de fevereiro de 2018, será acrescido dos seguintes desenhos.

"7 ANEXOS

(...)

Anexo 6 – Vista interna do gabinete reduzido;

Anexo 7 – Plano de selagem principal: gabinete reduzido;

Anexo 8 – Plano de selagem secundário: gabinete reduzido;

Anexo 9 – Plano de selagem secundário: gabinete não reduzido." (NR)

Art. 5º Fica revogada a alínea "d", do item 6 (SOFTWARE) da Portaria Inmetro/Dimel nº 19, de 26 fevereiro de 2018.

Art. 6º Ficam convalidados os atos praticados e as demais disposições com base na Portaria Inmetro/Dimel nº 19, de 26 de fevereiro de 2018, anteriores à publicação da presente portaria.

Art. 7º Esta portaria entra em vigor na data de sua publicação no Diário Oficial da União.



Diretoria de Metrologia Legal – Dimel
Divisão de Controle Legal de Instrumentos de Medição – Dicol
Endereço: Av. Nossa Senhora das Graças, 50 – Xerém – Duque de Caxias – RJ – CEP: 25250-020
Telefone: (21) 2679-9150 – e-mail: dicol@inmetro.gov.br



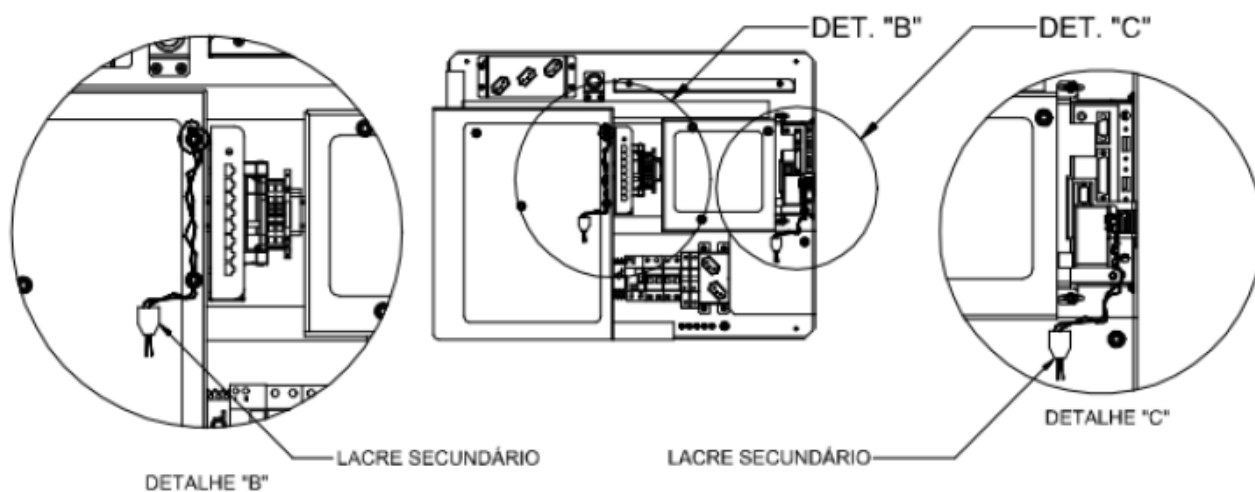
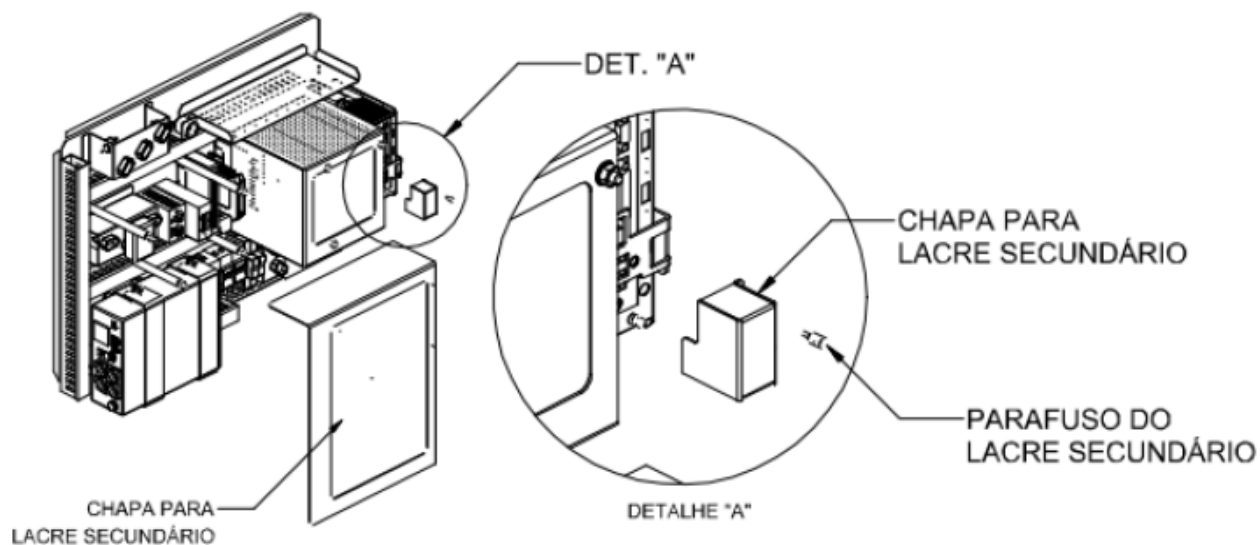
DOCUMENTO ASSINADO ELETRONICAMENTE COM FUNDAMENTO NO
ART. 6º, § 1º, DO [DECRETO Nº 8.539, DE 8 DE OUTUBRO DE 2015](#) EM
27/08/2019, ÀS 12:34, CONFORME HORÁRIO OFICIAL DE BRASÍLIA, POR

MARCOS TREVISAN VASCONCELLOS
Diretor da Diretoria de Metrologia Legal

A autenticidade deste documento pode
ser conferida no site
<https://sei.inmetro.gov.br/autenticidade>,
informando o código verificador **0474657**
e o código CRC **77103019**.



ANEXOS À PORTARIA INMETRO/DIMEL Nº 181, DE 19 DE AGOSTO DE 2019



Componentes protegidos pela Selagem Secundária:
 01 - Fonte de alimentação;
 02 - Fonte no-break;
 03 - Portas USBs do Módulo de Processamento.

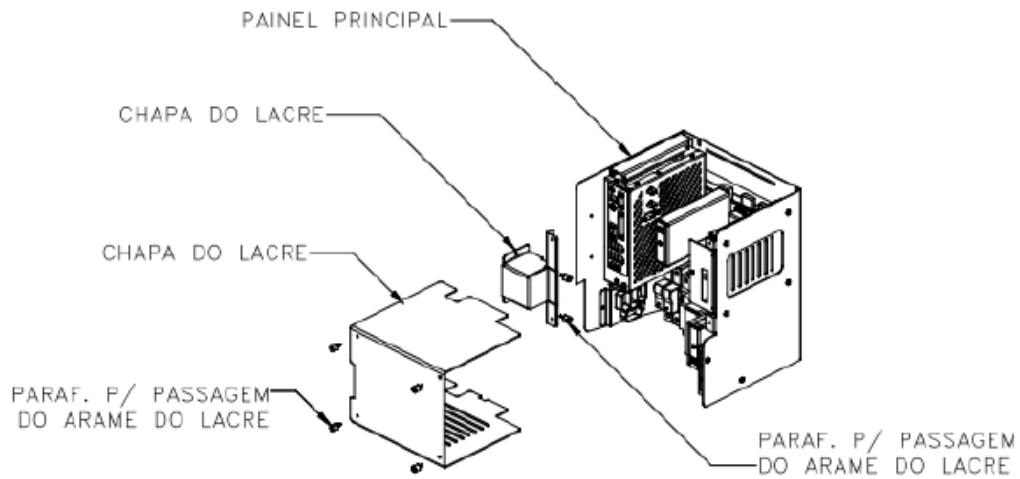
QUADRO ANEXO À PORTARIA INMETRO/DIMEL Nº 19, DE 26 DE FEVEREIRO DE 2018



REQUERENTE: PERKONS S.A.

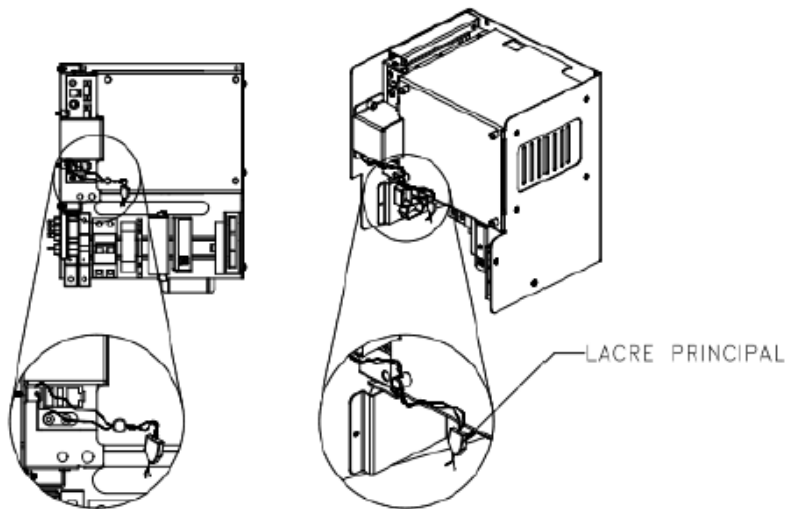
Plano de selagem secundário: gabinete não reduzido.

ANEXO 5



Componentes protegidos pela Selagem Principal:

- módulo de processamento;
- detectora;
- switch das câmeras (opcional);
- proteção dos laços;



Cotas em: mm

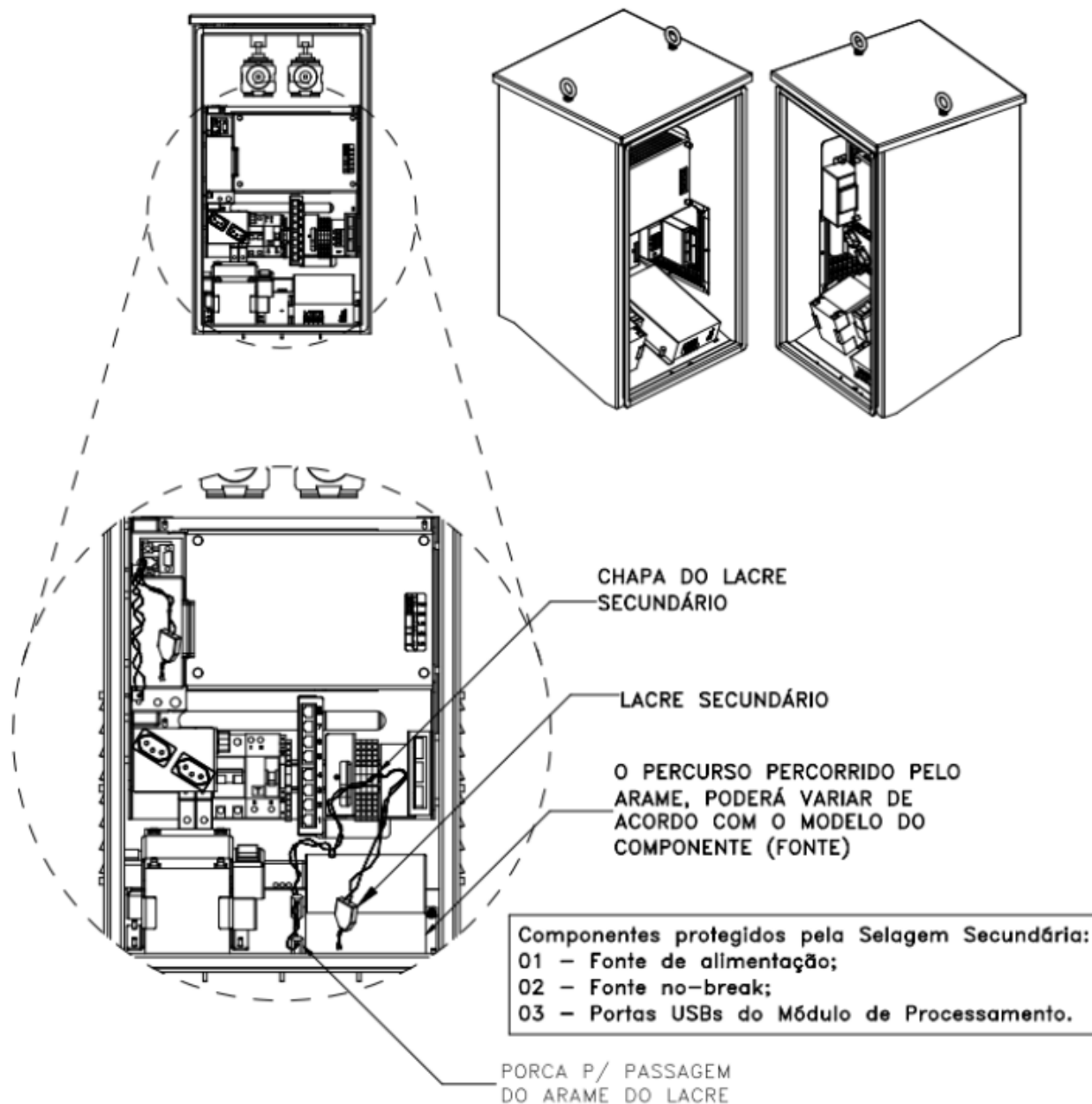
QUADRO ANEXO À PORTARIA INMETRO/DIMEL Nº 19, DE 26 DE FEVEREIRO DE 2018



REQUERENTE: PERKONS S.A.

PLANO DE SELAGEM PRINCIPAL: GABINETE REDUZIDO

ANEXO 7



Cotas em: mm

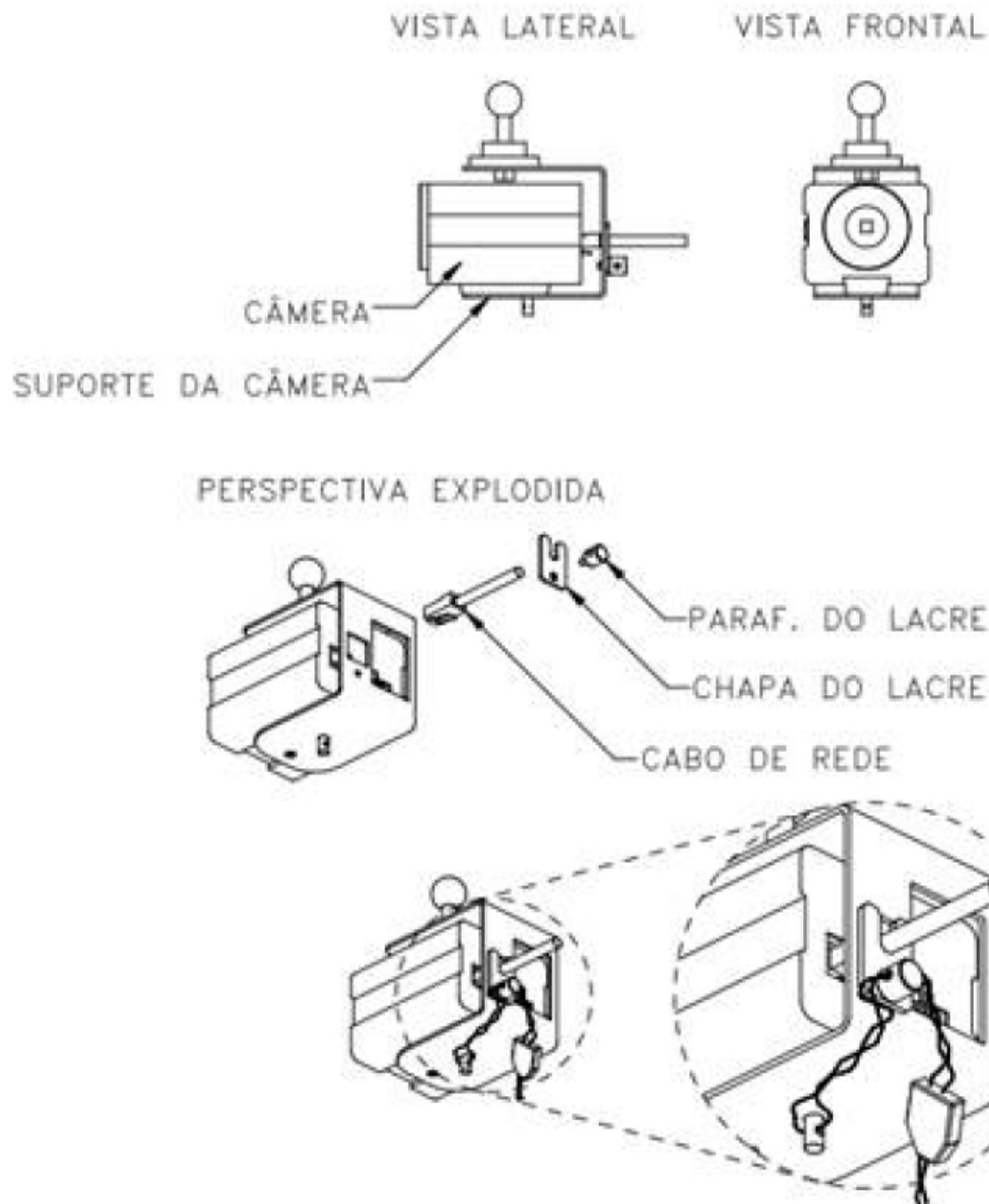
QUADRO ANEXO À PORTARIA INMETRO/DIMEL Nº 19, DE 26 DE FEVEREIRO DE 2018



REQUERENTE: PERKONS S.A.

PLANO DE SELAGEM SECUNDÁRIO: GABINETE REDUZIDO

ANEXO 8



Nota: Plano de selagem aplicável nas câmeras instaladas no interior do gabinete reduzido.

Cotas em: mm

QUADRO ANEXO À PORTARIA INMETRO/DIMEL Nº 19, DE 26 DE FEVEREIRO DE 2018



REQUERENTE: PERKONS S.A.

PLANO DE SELAGEM SECUNDÁRIO: DISPOSITIVO REGISTRADOR

ANEXO 9

