



Serviço Público Federal

MINISTÉRIO DA ECONOMIA
INSTITUTO NACIONAL DE METROLOGIA, QUALIDADE E TECNOLOGIA - INMETRO

Portaria Inmetro/Dimel nº 178, de 14 de agosto de 2019.

O DIRETOR DE METROLOGIA LEGAL DO INSTITUTO NACIONAL DE METROLOGIA, QUALIDADE E TECNOLOGIA (INMETRO), no exercício da delegação de competência outorgada pelo Senhor Presidente do Inmetro por meio da Portaria nº 257, de 12 de novembro de 1991, conferindo-lhe as atribuições dispostas no subitem 4.1, alínea "b", da regulamentação metrológica aprovada pela Resolução nº 8, de 22 de dezembro de 2016, do Conmetro;

De acordo com o Regulamento Técnico Metrológico para computador de vazão, aprovado pela Portaria Inmetro nº 499/2015;

E considerando os elementos constantes do Processo Inmetro SEI nº 0052600.008325/2019-93 e do sistema Orquestra nº 1481880, resolve:

Art. 1º Aprovar o modelo ACCULOAD IV - QT, de computador de vazão, classe de exatidão 0.3, marca TECHNIPFMC e condições de aprovação a seguir especificadas.

1 REQUERENTE

Nome: FMC TECHNOLOGIES DO BRASIL LTDA.

Endereço: Rodovia Presidente Dutra, 2660 - Pavuna - Rio de Janeiro - RJ

CEP: 21535-500

CNPJ: 48.122.295/0025-72

2 FABRICANTE

Nome: FMC TECHNOLOGIES MEASUREMENT SOLUTIONS

Endereço: 1602 WAGNER AVENUE - ERIE - PENNSYLVANIA - ESTADOS UNIDOS

3 IDENTIFICAÇÃO DO MODELO

Instrumento de medição: computador de vazão

País de Origem: EUA

Marca: TECHNIPFMC

Modelo: ACCULOAD IV - QT

Classe de exatidão: 0.3

4 CARACTERÍSTICAS METROLÓGICAS

O modelo a que se refere a presente portaria possui as seguintes características:

- a) faixa de temperatura ambiente: -40°C a 60°C;
- b) classe do ambiente eletromagnético: E2;
- c) versão do software: revisão 0.10;
- d) frequência máxima de pulsos (HF): 10kHz para onda quadrada, senoidal e dente-de-serra;
- e) frequência mínima de pulsos (LF): 1Hz para onda quadrada, senoidal e dente-de-serra;
- f) fluidos com que trabalha: petróleo.

5 DESCRIÇÃO FUNCIONAL

5.1 Descrição: computador de vazão aplicável à medição de petróleo que recebe sinais elétricos e de comunicação de transdutores externos relativos às variáveis do processo, os quais a partir da vazão/volume não convertido pode ser configurado para promover a conversão destes utilizando-se os algoritmos presentes no firmware.

5.1.1 As conversões dos valores dos volumes são automáticas e efetuadas continuamente, sendo as metodologias e algoritmos de cálculos dos fatores de conversão selecionados na configuração do computador de vazão e definidos pelas normas descritas nos seguintes itens do Anexo D da Resolução Conjunta ANP/INMETRO nº 1, de 10 de junho de 2013:

- Item 4.1. "American Gas Association. AGA Report nº 7/2006";
- Item 4.3. "American Gas Association. AGA Report nº 9/2007";
- Item 6.13. "ISO 5167-1/03";
- Item 6.14. "ISO 5167-2/03";
- Item 7.27. "API/MPMS 11.1/2007";
- Item 7.28. "API/MPMS 11.2.1M/84";
- Item 7.33, "API/MPMS 14.3-1/1993 (A.G.A. Report nº 3)".

5.1.2 Adicionalmente as conversões de volume também obedecem ao estipulado na Resolução CNP nº 06/1970 – Tabelas de Correção de Volume do Petróleo e Derivados.

5.1.3 Comunicação: a leitura de quaisquer informações ou mesmo valores totalizados pode ser feita através do mostrador do instrumento.

5.1.4 Fonte de Alimentação: o dispositivo deve ser alimentado por uma fonte de alimentação de Corrente alternada com saída de 115 a 240 V.

5.1.5 Computador de vazão possui a capacidade de leitura e tratamento de dados de pulsos duplos segundo os termos do item 6.16 do Anexo D da Resolução Conjunta ANP/INMETRO nº 1, de 10 de junho de 2013.

6 CONDIÇÕES PARTICULARES DE CONSTRUÇÃO, INSTALAÇÃO, UTILIZAÇÃO E RESTRIÇÕES

6.1 A instalação do computador de vazão deve observar as recomendações do fabricante, bem como as exigências constantes nesta portaria de aprovação de modelo e, quando aplicáveis, as disposições da Resolução Conjunta ANP/INMETRO nº 1, de 10 de junho de 2013.

6.2 A presente aprovação não substitui a necessária certificação do medidor, quando utilizado em atmosferas potencialmente explosivas, nas condições de gases e vapores inflamáveis e poeiras combustíveis.

6.3 A presente aprovação não contempla módulos de expansão que não tenham influência metrológica, como: módulos de saídas analógicas ou com funções de controle, bem como não contempla as entradas de sinais digitais do equipamento.

7 ANEXOS

Anexo 1 - Vista em perspectiva, plano de selagem e vista interna;

Anexo 2 - Dimensões básicas do modelo.

Art. 2º Revogar a Portaria Inmetro/Dimel nº 25, de 22 de janeiro de 2013.

Art. 3º Convalidar os atos praticados e as disposições com base da Portaria Inmetro/Dimel nº 25, de 22 de janeiro de 2013, e respectivos aditivos anteriores à vigência da presente portaria.

Art. 4º Esta portaria entra em vigor na data de sua publicação no Diário Oficial da União.



DOCUMENTO ASSINADO ELETRONICAMENTE COM FUNDAMENTO NO
ART. 6º, § 1º, DO [DECRETO Nº 8.539, DE 8 DE OUTUBRO DE 2015](#) EM
16/08/2019, ÀS 10:22, CONFORME HORÁRIO OFICIAL DE BRASÍLIA, POR

MARCOS TREVISAN VASCONCELLOS
Diretor da Diretoria de Metrologia Legal

A autenticidade deste documento pode

ser conferida no site
<https://sei.inmetro.gov.br/autenticidade>,
informando o código verificador **0471841**
e o código CRC **A853AFCC**.



Diretoria de Metrologia Legal – Dimel
Divisão de Controle Legal de Instrumentos de Medição – Dicol
Endereço: Av. Nossa Senhora das Graças, 50 – Xerém – Duque de Caxias – RJ – CEP: 25250-020
Telefone: (21) 2679-9150 – e-mail: dicol@inmetro.gov.br

ANEXOS À PORTARIA INMETRO/DIMEL Nº 178, DE 14 DE AGOSTO DE 2019

PERSPECTIVA

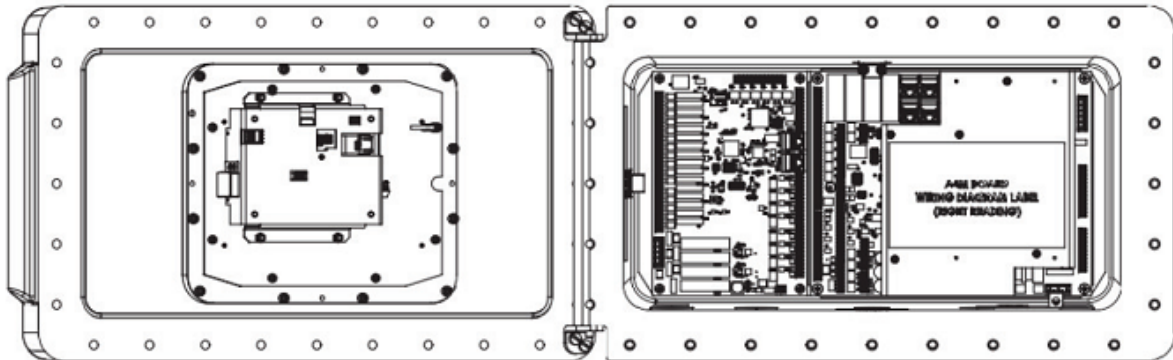


PLANO DE SELAGEM



S1 - Ponto de Selagem

PLACAS ELETRÔNICAS



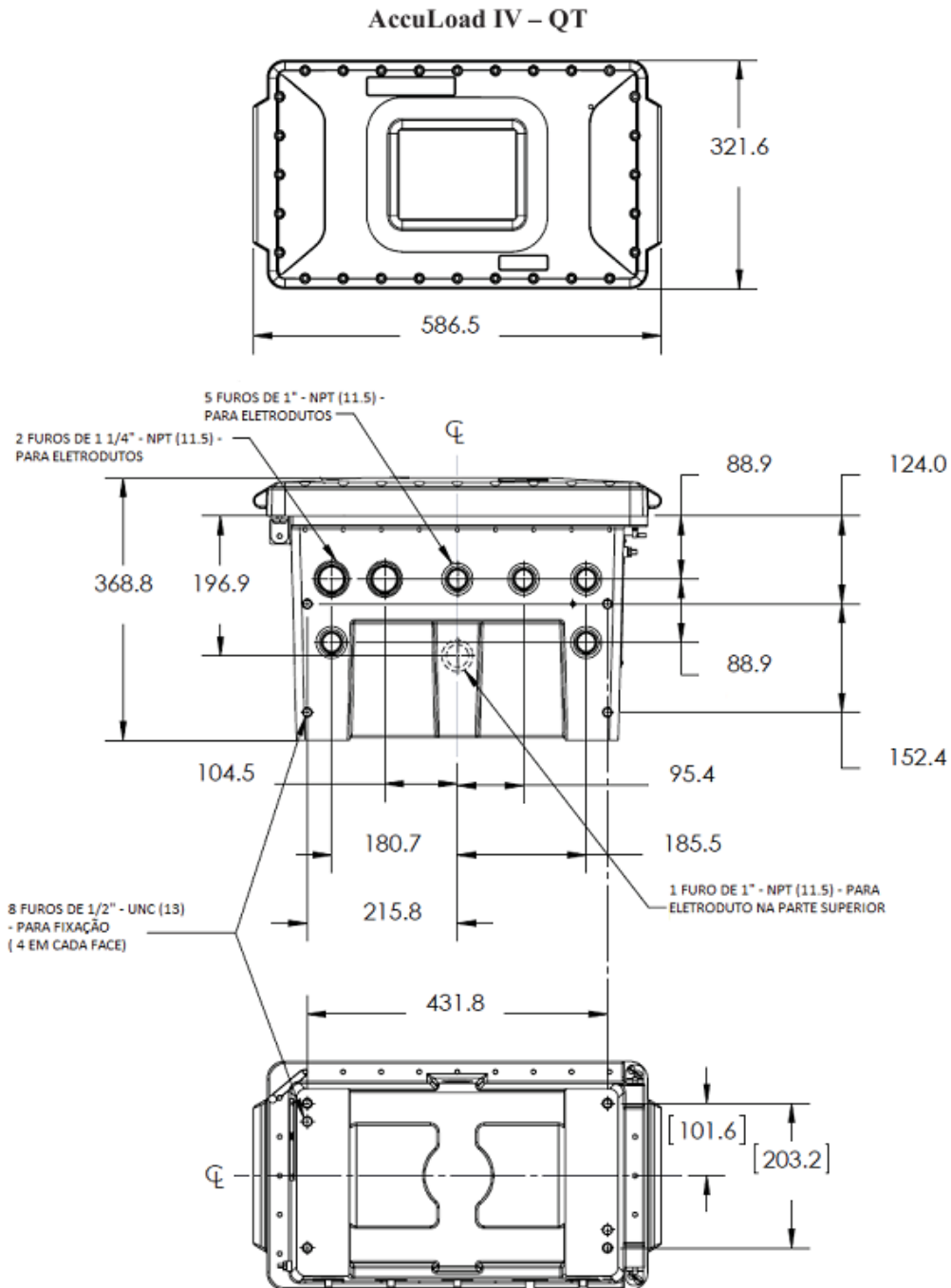
QUADRO ANEXO À PORTARIA INMETRO/DIMEL Nº 178, DE 14 DE AGOSTO DE 2019



REQUERENTE: FMC TECHNOLOGIES DO BRASIL LTDA.

VISTA EM PERSPECTIVA, PLANO DE SELAGEM E VISTA INTERNA

ANEXO 1



Cotas em: mm

QUADRO ANEXO À PORTARIA INMETRO/DIMEL Nº Nº 178, DE 14 DE AGOSTO DE 2019



REQUERENTE: FMC TECHNOLOGIES DO BRASIL LTDA.

DIMENSÕES BÁSICAS DO MODELO

ANEXO 2