



Serviço Público Federal

MINISTÉRIO DA ECONOMIA
INSTITUTO NACIONAL DE METROLOGIA , QUALIDADE E TECNOLOGIA - INMETRO

Portaria Inmetro/Dimel nº 174, de 9 de agosto de 2019.

(Aditivo à Portaria Inmetro/Dimel nº 56/2017)

O DIRETOR DE METROLOGIA LEGAL DO INSTITUTO NACIONAL DE METROLOGIA, QUALIDADE E TECNOLOGIA (INMETRO), no exercício da delegação de competência outorgada pelo Senhor Presidente do Inmetro por meio da Portaria Inmetro nº 257, de 12 de novembro de 1991, conferindo-lhe as atribuições dispostas no subitem 4.1, alínea "b", da regulamentação metrológica aprovada pela Resolução nº 8, de 22 de dezembro de 2016, do Conmetro;

De acordo com o Regulamento Técnico Metrológico para medidor de volume de água, tipo mecânico, aprovado pela Portaria Inmetro nº 246/2000;

E considerando os elementos constantes do Processo Inmetro SEI nº 0052600.004259/2019-82 e do sistema Orquestra nº 1433765, resolve:

Art. 1º Alterar o item 1 (REQUERENTE/FABRICANTE) da Portaria Inmetro/Dimel nº 56, de 5 de abril de 2017, que passa a vigorar com a seguinte redação.

(...)

"1 REQUERENTE/FABRICANTE

1.1 REQUERENTE

Nome: Itron Soluções para Energia e Água Ltda.

Endereço: Av. Joaquim Boer, 792 – Jd. Helena

CEP: 13477-360 – Americana – SP.

CNPJ: 60.882.719/0006-30

1.2 FABRICANTES

1.2.1 Nome: Itron Soluções para Energia e Água Ltda.

Endereço: Av Joaquim Boer, 792 – Jd. Helena

CEP: 13477-360 – Americana – SP.

CNPJ: 60.882.719/0006-30

1.2.2 Nome: Itron Itália Acqua

Endereço: Strada Valcossera, 16

14100 - Asti" (NR)

Art. 2º A tabela 1 do item 3 (CARACTERÍSTICAS METROLÓGICAS) da Portaria Inmetro/Dimel nº 56, de 5 de abril de 2017, passa a vigorar a com a seguinte redação.

3 CARACTERÍSTICAS METROLÓGICAS

(...)

"Tabela 1 – Características metrológicas específicas do modelo TU 6

Modelo	Q_n (m ³ /h)	DN	Comprimento (mm)	Classe de exatidão	Dispositivo totalizador	Carcaça	Fabricante
TU 6	0,6	15	115	B(H) ou B(H) /A(V)	Plano ou Inclinado 45°	Metal	Itron Brasil
	0,75		165	C(H) ou C(H) /A(V)			
	1,5	20	170	B(H) ou B(H) /A(V)		Plástico composite	Itron Itália
			190				

" (NR)

Art. 3º O item 4 (DESCRIÇÃO FUNCIONAL) da Portaria Inmetro/Dimel nº 56, de 5 de abril de 2017, passa a vigorar com a seguinte redação.

"4 DESCRIÇÃO FUNCIONAL

Medidor de volume de água, tipo mecânico, unijato, velocimétrico e transmissão magnética.

4.1 Dispositivo totalizador: constituído por 5 (cinco) cilindros ciclométricos para a indicação de metros cúbicos e 3 (três) cilindros ciclométricos e 1 (um) ponteiro em escala circular para indicação dos submúltiplos.

4.1.1 Indicação máxima para medidor de metal: 99999,99998;

4.1.1.1 Indicação máxima para medidor de plástico composite: 99999,99995;

4.1.2 Divisão de leitura para medidor de metal: 0,00002;

4.1.2.1 Divisão de leitura para medidor de plástico composite: 0,00005;" (NR)

Art. 4º O item 7 (ANEXOS) da Portaria Inmetro/Dimel nº 56, de 5 de abril de 2017, passa a vigorar acrescido dos seguintes anexos:

"7 ANEXOS

(...)

Anexo 5 – Vista em perspectiva e das opções de dispositivo totalizador carcaça de plástico composite

Anexo 6 – Vista em corte e detalhe da selagem carcaça de plástico composite

Anexo 7 – Vista explodida carcaça de plástico composite " (NR)

Art. 5º Ficam convalidados os atos praticados e as demais disposições com base na Portaria Inmetro/Dimel nº 56, de 5 de abril de 2017, anteriores à publicação da presente portaria.

Art. 6º Esta portaria entra em vigor na data de sua publicação no Diário Oficial da União.



DOCUMENTO ASSINADO ELETRONICAMENTE COM FUNDAMENTO NO
ART. 6º, § 1º, DO [DECRETO Nº 8.539, DE 8 DE OUTUBRO DE 2015](#) EM
16/08/2019, ÀS 10:27, CONFORME HORÁRIO OFICIAL DE BRASÍLIA, POR

MARCOS TREVISAN VASCONCELLOS
Diretor da Diretoria de Metrologia Legal

A autenticidade deste documento pode
ser conferida no site
<https://sei.inmetro.gov.br/autenticidade>,
informando o código verificador **0467288**
e o código CRC **29FC643**.



Diretoria de Metrologia Legal – Dimel
Divisão de Controle Legal de Instrumentos de Medição – Dicol
Endereço: Av. Nossa Senhora das Graças, 50 – Xerém – Duque de Caxias – RJ – CEP: 25250-020
Telefone: (21) 2679-9150 – e-mail: dicol@inmetro.gov.br

ANEXOS À PORTARIA INMETRO/DIMEL Nº 174, DE 9 DE AGOSTO DE 2019



QUADRO ANEXO À PORTARIA INMETRO/DIMEL Nº 56, DE 5 DE ABRIL DE 2017

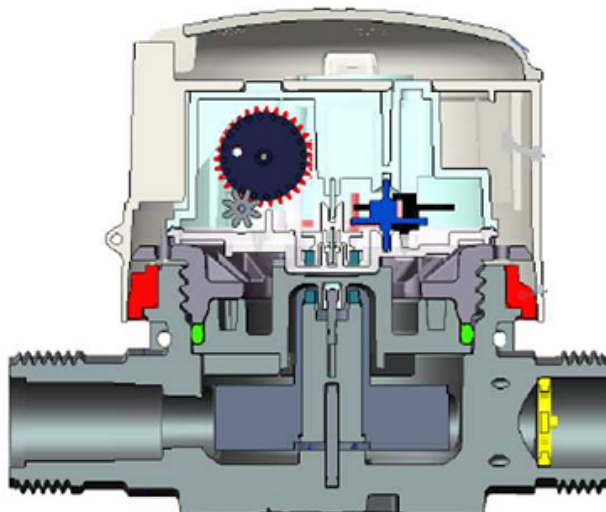


REQUERENTE: ITRON SOLUÇÕES PARA ENERGIA E ÁGUA LTDA.

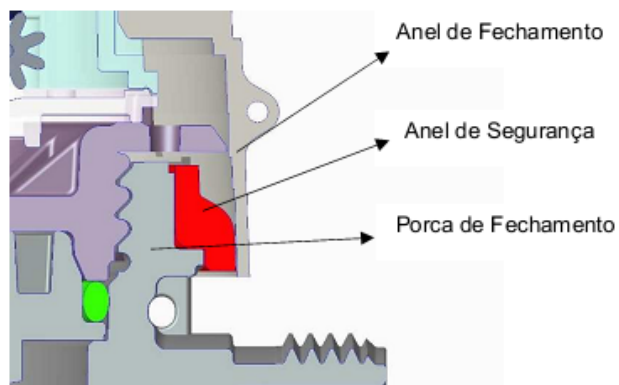
VISTA EM PERSPECTIVA E DAS OPÇÕES DE DISPOSITIVO TOTALIZADOR CARÇAÇA DE PLÁSTICO COMPOSITE

ANEXO 5

VISTA EM CORTE TOTAL



PLANO DE SELAGEM



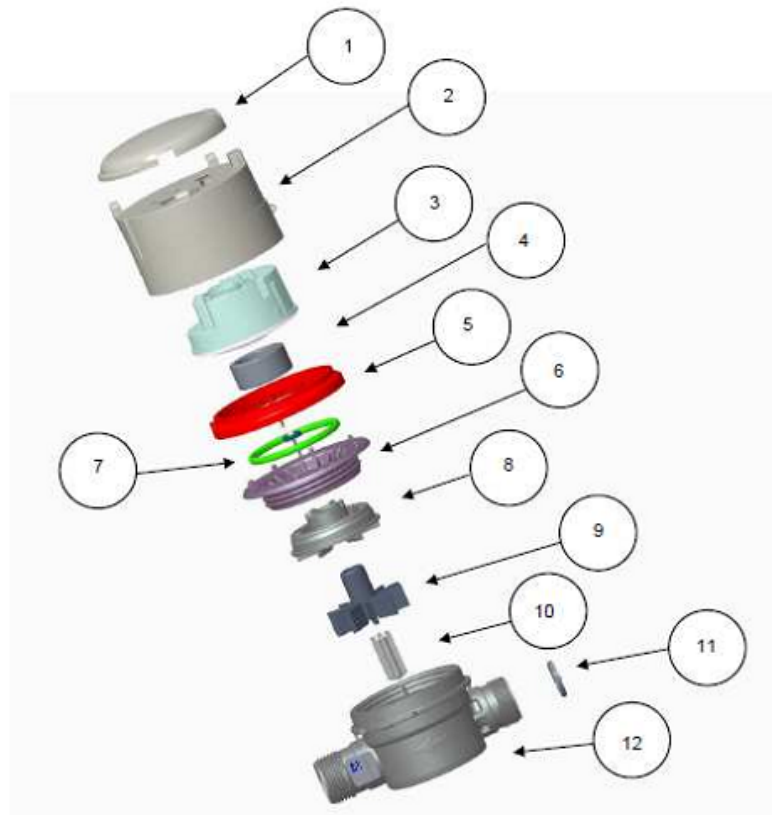
QUADRO ANEXO À PORTARIA INMETRO/DIMEL Nº 56, DE 5 DE ABRIL DE 2017



REQUERENTE: ITRON SOLUÇÕES PARA ENERGIA E ÁGUA LTDA.

VISTA EM CORTE E DETALHE DA SELAGEM CARÇAÇA DE PLÁSTICO COMPOSITE

ANEXO 6



Item	Descrição
1	Tampa
2	Anel de Fechamento
3	Dispositivo Indicador Cobre e Vidro
4	Blindagem
5	Anel de Segurança
6	Porca de Fechamento
7	Anel de Vedação
8	Base Intermediária
9	Turbina
10	Núcleo da Turbina
11	Filtro
12	Carcaça Composite

QUADRO ANEXO À PORTARIA INMETRO/DIMEL Nº 56, DE 5 DE ABRIL DE 2017



REQUERENTE: ITRON SOLUÇÕES PARA ENERGIA E ÁGUA LTDA.

VISTA EXPLODIDA CARCAÇA DE PLÁSTICO COMPOSITE

ANEXO 7