



Serviço Público Federal

MINISTÉRIO DA ECONOMIA
INSTITUTO NACIONAL DE METROLOGIA, QUALIDADE E TECNOLOGIA - INMETRO

Portaria Inmetro/Dimel nº 171, de 8 de agosto de 2019.

O DIRETOR DE METROLOGIA LEGAL DO INSTITUTO NACIONAL DE METROLOGIA, QUALIDADE E TECNOLOGIA (INMETRO), no exercício da delegação de competência outorgada pelo Senhor Presidente do Inmetro por meio da Portaria nº 257, de 12 de novembro de 1991, conferindo-lhe as atribuições dispostas no subitem 4.1, alínea "b", da regulamentação metrológica aprovada pela Resolução nº 8, de 22 de dezembro de 2016, do Conmetro;

De acordo com os Regulamentos Técnicos Metrológicos para instrumentos medidores eletrônicos de energia elétrica, aprovados pelas Portarias Inmetro nº 586/2012, nº 587/2012 e nº 95/2015;

E considerando os elementos constantes do Processo Inmetro SEI nº 0052600.022855/2018-63 e do sistema Orquestra nº 1326131, resolve:

Art. 1º Aprovar o modelo LUMEN 3 MC de medidor eletrônico de energia elétrica para medição de energia ativa, classe de exatidão B, marca Nansen, e condições de aprovação a seguir especificadas.

1 REQUERENTE

Nome: Nansen S.A. Instrumentos de Precisão

Endereço: Rua José Pedro Araújo, 960, Distrito Industrial, Contagem, Minas Gerais

CEP: 32341-560

CNPJ: 17.155.276/0001-41

2 FABRICANTE

Nome: Nansen S.A. Instrumentos de Precisão

Endereço: Rua José Pedro Araújo, 960, Distrito Industrial, Contagem, Minas Gerais

CEP: 32341-560

CNPJ: 17.155.276/0001-41

3 IDENTIFICAÇÃO DO MODELO

Instrumento de medição: medidor eletrônico de energia elétrica para medição de energia ativa

País de origem: Brasil

Marca: Nansen

Modelo: LUMEN 3 MC

Classe de exatidão: B

4 CARACTERÍSTICAS METROLÓGICAS

4.1 O modelo a que se refere a presente portaria possui as seguintes características:

- a) tensão nominal: 120 V e/ou 240 V;
- b) corrente nominal: 15 A;
- c) corrente máxima: 100 A;
- d) frequência nominal: 60 Hz;
- e) número de elementos: 1;

- f) número de fases: 1;
- g) número de fios: 2;
- h) constante (Kh): 0,625 Wh/pulso;
- i) constante (Ke): 0,625 Wh/pulso;
- j) configurações: 1 fase / 2 fios / 1 elemento.

5 DESCRIÇÃO FUNCIONAL

5.1 Medidor eletrônico de energia elétrica ativa.

5.1.1 Dispositivo indicador: ciclométrico.

5.1.1.1 Os valores são apresentados com 5 inteiros e 1 decimal ou 5 inteiros.

5.1.2 Modos de exibição conforme memorial descritivo e manual constante do Processo Inmetro nº 0052600.022855/2018-63.

5.1.3 Medição: o medidor é bidirecional, com medição de energia ativa no fluxo direto e reverso.

5.1.4 Modo de registro: registro de energia unidirecional.

5.1.5 Dispositivo de verificação e calibração: LED de cor vermelha para energia ativa.

5.1.6 Interface de comunicação (opcional): saída de pulsos (KY).

6 SOFTWARE

6.1 O instrumento não possui software embarcado conforme documentação constante do Processo Inmetro nº 0052600.022855/2018-63.

7 ANEXOS

Anexo 1 - Vista frontal do modelo LUMEN 3 MC

Anexo 2 - Placa de identificação do modelo LUMEN 3 MC

Anexo 3 - Plano de selagem do modelo LUMEN 3 MC

Anexo 4 - Esquema de ligação do modelo LUMEN 3 MC

Anexo 5 - Características do mostrador (display) do modelo LUMEN 3 MC

Anexo 6 - Dimensões externas do modelo LUMEN 3 MC

Art. 2º Esta portaria entra em vigor na data de sua publicação no Diário Oficial da União.



DOCUMENTO ASSINADO ELETRONICAMENTE COM FUNDAMENTO NO ART. 6º, § 1º, DO [DECRETO Nº 8.539, DE 8 DE OUTUBRO DE 2015](#) EM 09/08/2019, ÀS 14:01, CONFORME HORÁRIO OFICIAL DE BRASÍLIA, POR

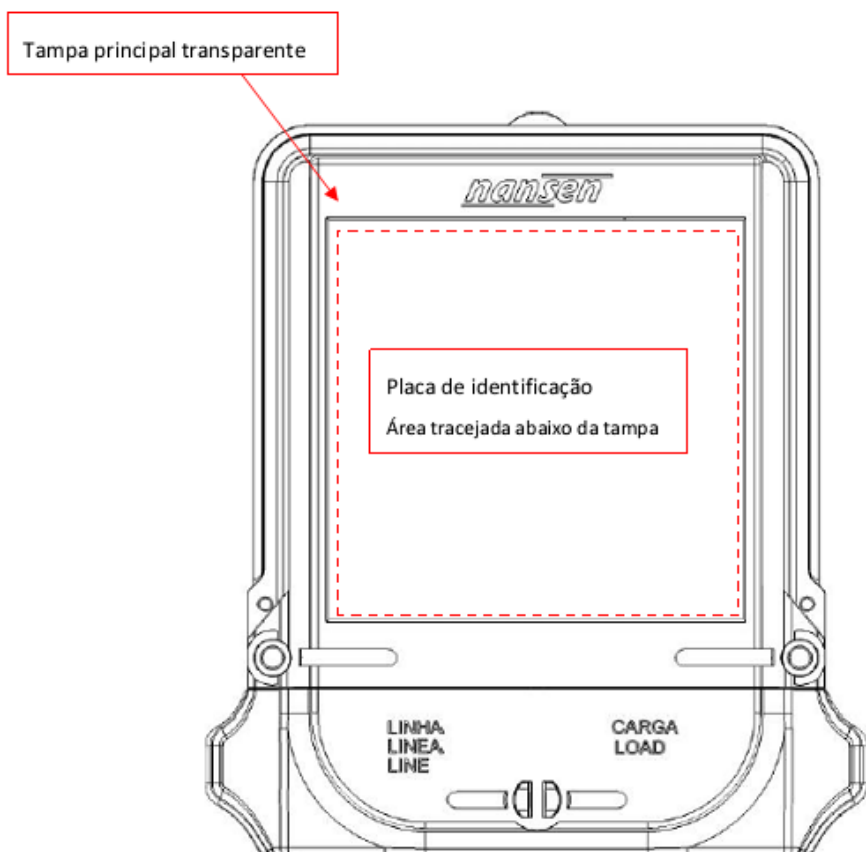
MARCOS TREVISAN VASCONCELLOS
Diretor da Diretoria de Metrologia Legal

A autenticidade deste documento pode ser conferida no site <https://sei.inmetro.gov.br/autenticidade>, informando o código verificador **0465561** e o código CRC **DEBBF1F2**.



Diretoria de Metrologia Legal – Dimel
Divisão de Controle Legal de Instrumentos de Medição – Dicol
Endereço: Av. Nossa Senhora das Graças, 50 – Xerém – Duque de Caxias – RJ – CEP 25250-020
Telefone: (21) 2679-9150 – e-mail: dicol@inmetro.gov.br

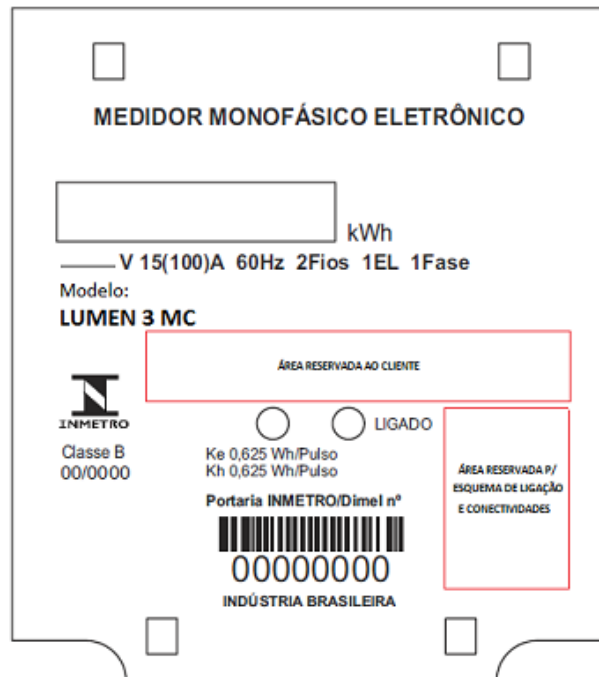
ANEXOS À PORTARIA INMETRO/DIMEL Nº 171, DE 8 DE AGOSTO DE 2019



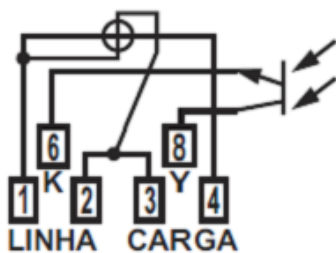
Cotas em: mm

QUADRO ANEXO À PORTARIA INMETRO/DIMEL Nº 171, DE 8 DE AGOSTO DE 2019

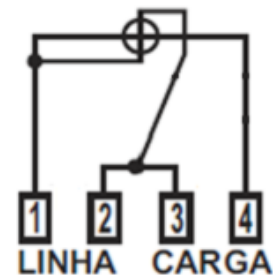
**REQUERENTE:** NANSEN S.A. INSTRUMENTOS DE PRECISÃO**VISTA FRONTAL**
MODELO LUMEN 3 MC**ANEXO 1**

**TENSÕES POSSÍVEIS:**

120V
240V
120, 240V

ESQUEMA DE LIGAÇÃO:

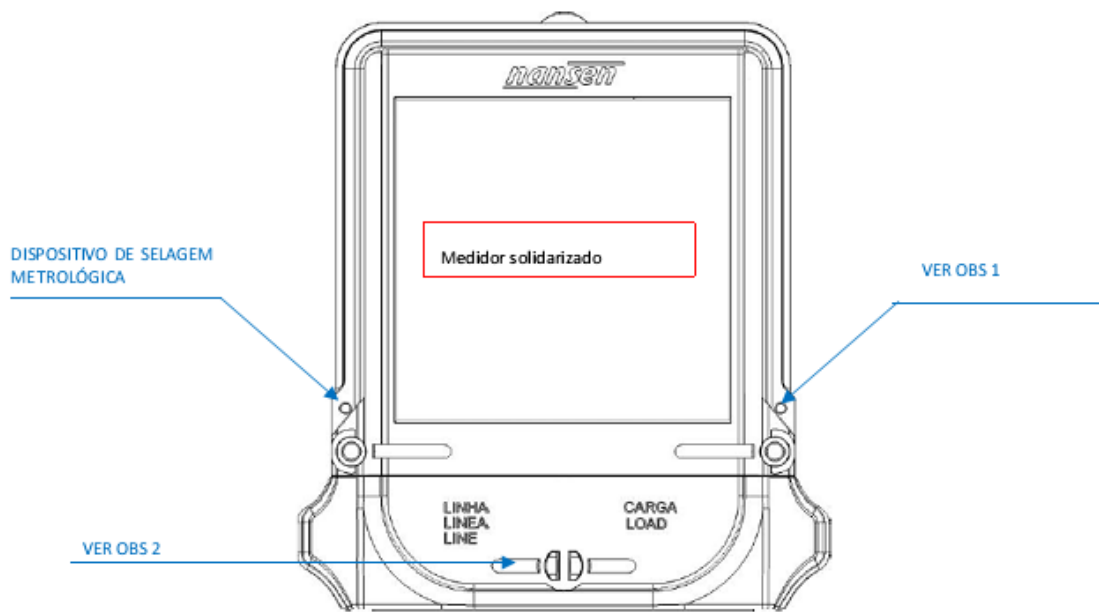
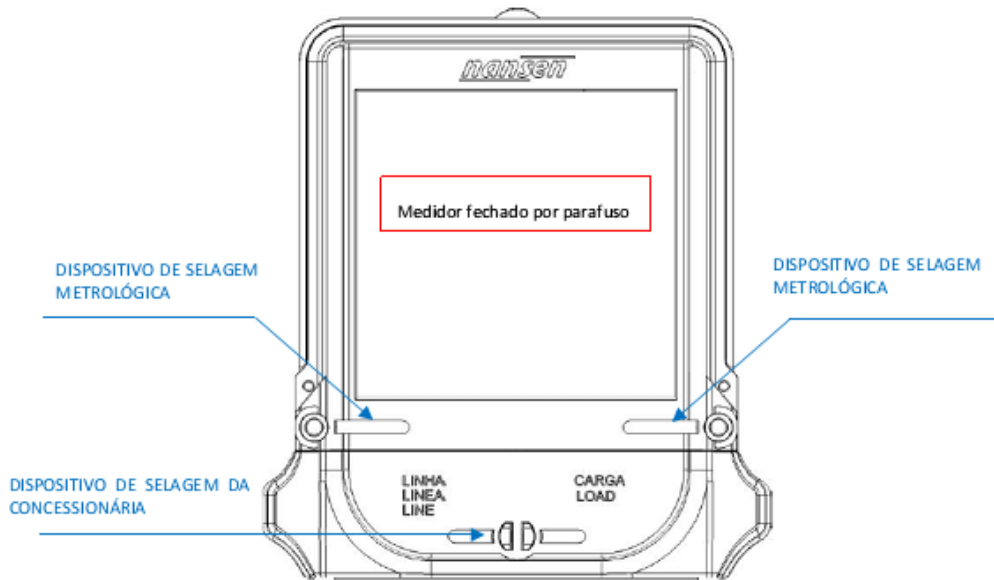
OU



Cotas em: mm

QUADRO ANEXO À PORTARIA INMETRO/DIMEL Nº 171, DE 8 DE AGOSTO DE 2019

**REQUERENTE:** NANSEN S.A. INSTRUMENTOS DE PRECISÃO**PLACA DE IDENTIFICAÇÃO**
MODELO LUMEN 3 MC**ANEXO 2**



OBS 1: O medidor solidarizado pode ser lacrado neste ponto (opcional)

OBS 2: Mesmo modo de selagem do desenho “Medidor fechado por parafuso”

Cotas em: mm

QUADRO ANEXO À PORTARIA INMETRO/DIMEL Nº 171, DE 8 DE AGOSTO DE 2019

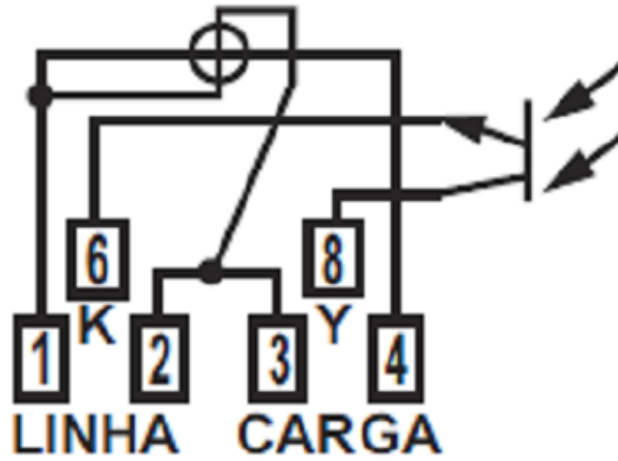


REQUERENTE: NANSEN S.A. INSTRUMENTOS DE PRECISÃO

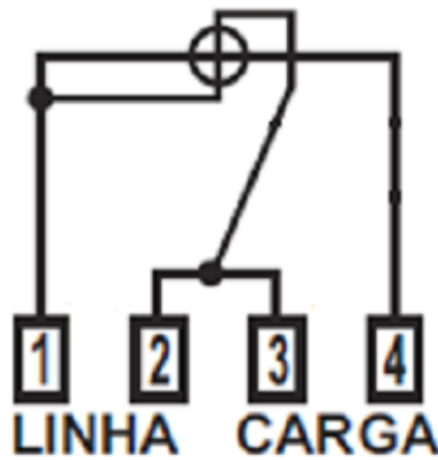
**PLANO DE SELAGEM
MODELO LUMEN 3 MC**

ANEXO 3

Com saída de pulso (KY)



Sem saída de pulso (KY)

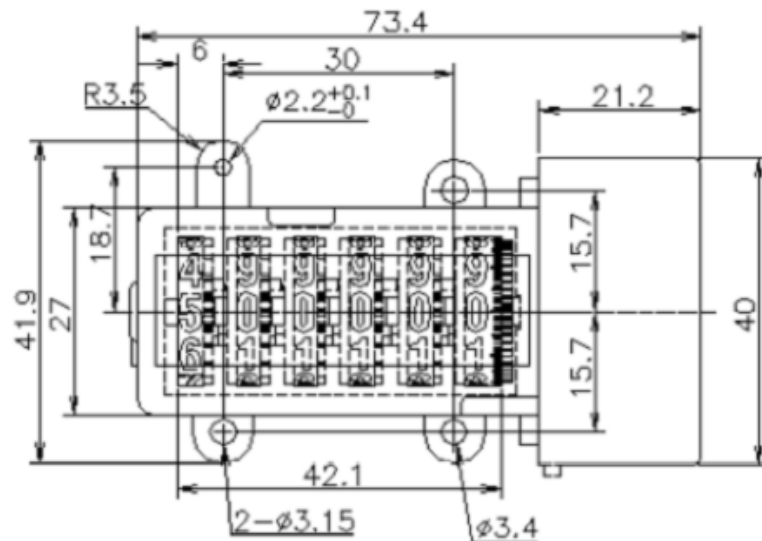
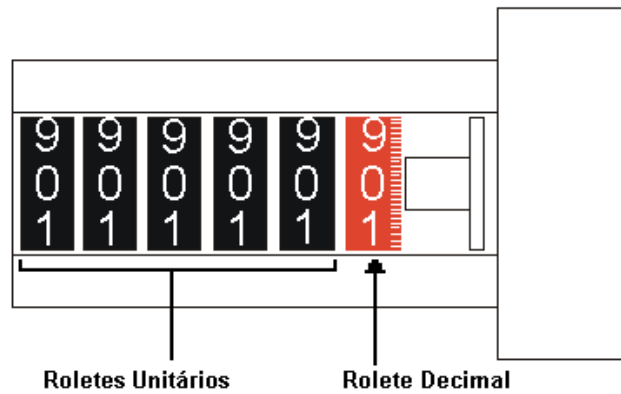


Cotas em: mm

QUADRO ANEXO À PORTARIA INMETRO/DIMEL Nº 171, DE 8 DE AGOSTO DE 2019

**REQUERENTE:** NANSEN S.A. INSTRUMENTOS DE PRECISÃO
ESQUEMA DE LIGAÇÃO
MODELO LUMEN 3 MC
ANEXO 4

Mostrador Mecânico (Ciclométrico)



Obs: Desenhos sem escala / cotas em mm

Cotas em: mm

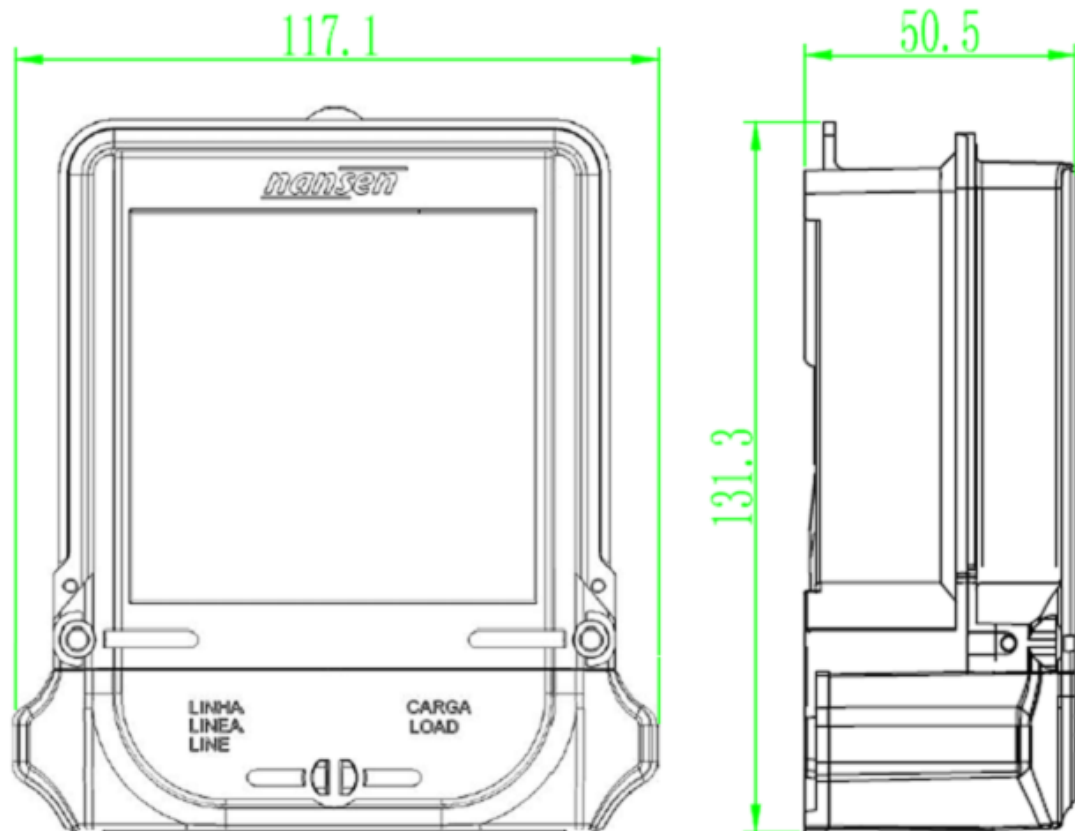
QUADRO ANEXO À PORTARIA INMETRO/DIMEL Nº 171, DE 8 DE AGOSTO DE 2019



REQUERENTE: NANSEN S.A. INSTRUMENTOS DE PRECISÃO

CARACTERÍSTICA DO MOSTRADOR (DISPLAY)
MODELO LUMEN 3 MC

ANEXO 5



Obs: Desenhos sem escala / cotas em mm

Cotas em: mm

QUADRO ANEXO À PORTARIA INMETRO/DIMEL Nº 171, DE 8 DE AGOSTO DE 2019



REQUERENTE: NANSEN S.A. INSTRUMENTOS DE PRECISÃO

**DIMENSÕES EXTERNAS
MODELO LUMEN 3 MC**

ANEXO 6