



Serviço Público Federal

 MINISTÉRIO DA ECONOMIA
 INSTITUTO NACIONAL DE METROLOGIA, QUALIDADE E TECNOLOGIA - INMETRO

Portaria Inmetro/Dimel nº 168, de 7 de agosto de 2019.

O DIRETOR DE METROLOGIA LEGAL DO INSTITUTO NACIONAL DE METROLOGIA, QUALIDADE E TECNOLOGIA (INMETRO), no exercício da delegação de competência outorgada pelo Senhor Presidente do Inmetro por meio da Portaria nº 257, de 12 de novembro de 1991, conferindo-lhe as atribuições dispostas no subitem 4.1, alínea "b", da regulamentação metrológica aprovada pela Resolução nº 8, de 22 de dezembro de 2016, do Conmetro;

De acordo com o Regulamento Técnico Metrológico para medidor de volume de água tipo eletrônico, aprovado pela Portaria Inmetro nº 246/2000;

E considerando os elementos constantes do Processo Inmetro SEI nº 52600.003764/2019-18 e do sistema Orquestra nº 1420710, resolve:

Art. 1º Aprovar a família MHS de medidor de volume de água tipo eletrônico, marca Saga, e condições de aprovação a seguir especificadas.

1 REQUERENTE/FABRICANTE

Nome: Saga Medição Ltda.

Endereço: Rodovia BR-135, 364, Maria Rosa, Bocaiúva - MG

CEP: 39390-000

CNPJ: 08.026.075/0001-53

2 IDENTIFICAÇÃO DO MODELO

Instrumento de medição: Medidor de volume de água tipo eletrônico

País de origem: Brasil

Marca: Saga

Modelo: família MHS

Classe de exatidão: conforme tabela 1

3 CARACTERÍSTICAS METROLÓGICAS

3.1 Os modelos a que se refere a presente portaria possuem características metrológicas específicas, conforme a tabela 1.

Tabela 1 – Características metrológicas específicas dos modelos da família MHS

Modelo	Q_n	DN	Comprimento	Classe Metrológica
MHS-1,5	0,75	15/20	115/165/190	B(H) ou B(H)/A(V)
MHS-3,0	1,5	15/20	115/165/190	C(H) ou B(H) ou C(H)/B(V) ou B(H)/A(V)
MHS-5,0	2,5	20/25	115/190	C(H) ou B(H) ou C(H)/B(V) ou B(H)/A(V)

4 DESCRIÇÃO FUNCIONAL

4.1 Medidor de volume de água tipo eletrônico, multijato, velocimétrico e de transmissão magnética, composto por uma carcaça metálica e totalizador com sensores magnéticos para realizar a contagem de pulsos e mostrar o resultado de medição.

4.1.1 A medição é enviada a um circuito eletrônico, calculada e indicada no mostrador de cristal líquido.

4.1.2 Dispositivo totalizador: plano, eletrônico, com 5 (cinco) dígitos para indicação de metros cúbicos e 5 (cinco) dígitos para indicação de submúltiplos.

4.1.3 Indicação máxima: 99999,99999 m³.

4.1.4 Divisão de leitura: 0,00001 m³.

4.1.5 Mostrador das indicações: cristal líquido com 10 (dez) dígitos.

5 ANEXOS

Anexo 1 - Vista em corte com totalizador inclinado e anel de fechamento em plástico

Anexo 2 - Vistas lateral e superior com dimensional e anel de fechamento em plástico

Anexo 3 - Vista em corte com totalizador plano e anel de fechamento metálico

Anexo 4 - Vistas lateral e superior com dimensional e anel de fechamento metálico

Anexo 5 - Vista em corte com totalizador inclinado e anel de fechamento em plástico, carcaça 115

Anexo 6 - Vistas lateral e superior com dimensional e anel de fechamento em plástico, carcaça 115

Art. 2º Esta portaria entra em vigor na data de sua publicação no Diário Oficial da União.



DOCUMENTO ASSINADO ELETRONICAMENTE COM FUNDAMENTO NO ART. 6º, § 1º, DO [DECRETO Nº 8.539, DE 8 DE OUTUBRO DE 2015](#) EM 08/08/2019, ÀS 05:18, CONFORME HORÁRIO OFICIAL DE BRASÍLIA, POR

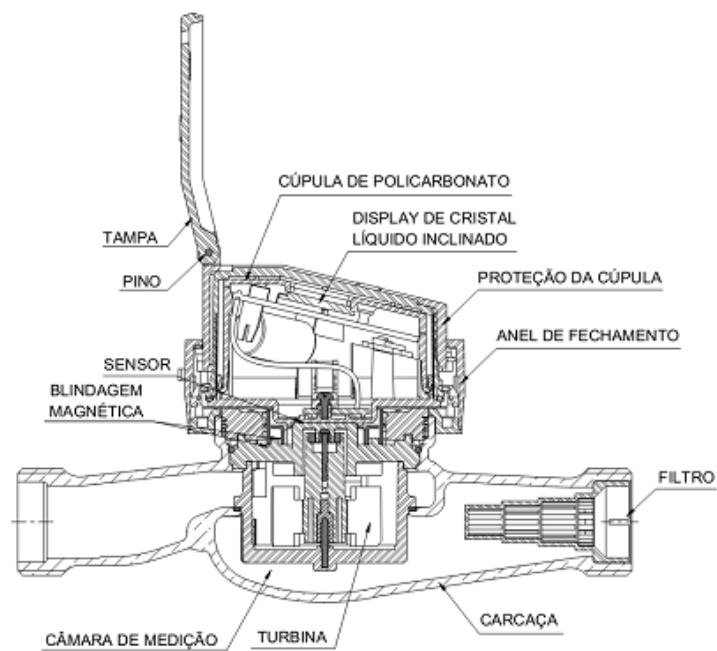
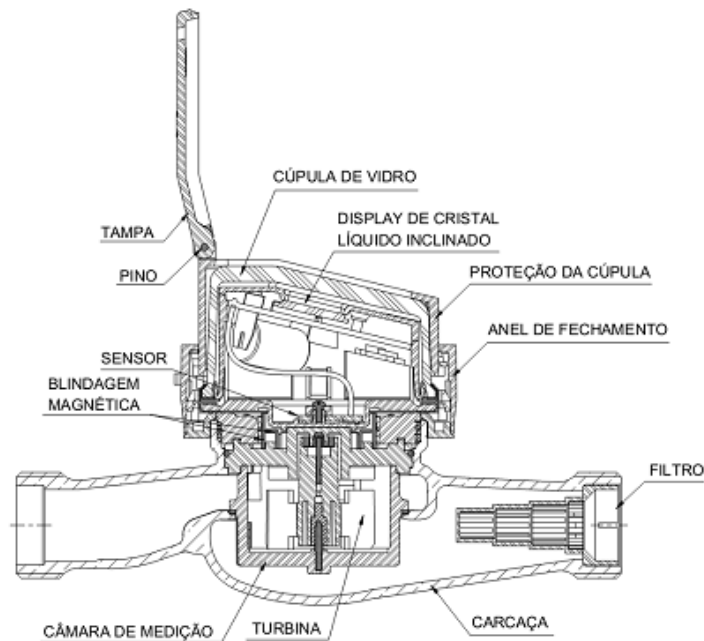
MARCOS TREVISAN VASCONCELLOS
Diretor da Diretoria de Metrologia Legal

A autenticidade deste documento pode ser conferida no site <https://sei.inmetro.gov.br/autenticidade>, informando o código verificador 0464948 e o código CRC 106B9D09.



Diretoria de Metrologia Legal – Dimel
Divisão de Controle Legal de Instrumentos de Medição – Dicol
Endereço: Av. Nossa Senhora das Graças, 50 – Xerém – Duque de Caxias – RJ – CEP 25250-020
Telefone: (21) 2679-9150 – e-mail: dicol@inmetro.gov.br

ANEXOS À PORTARIA INMETRO/DIMEL Nº 168, DE 7 DE AGOSTO DE 2019



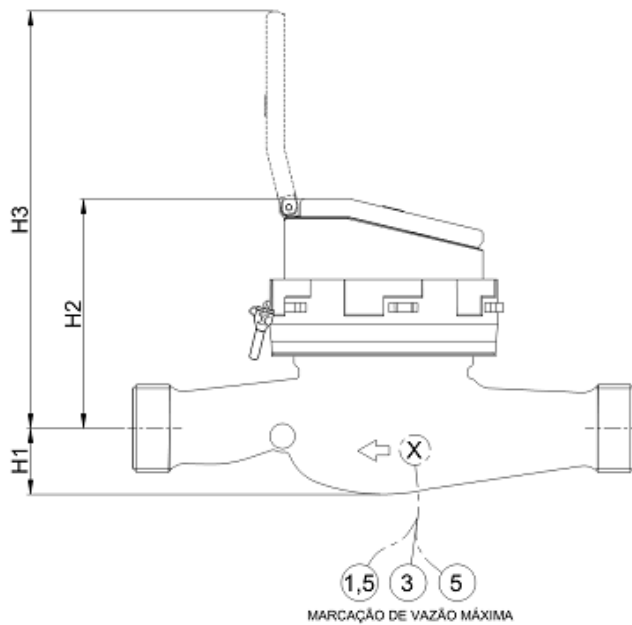
QUADRO ANEXO À PORTARIA INMETRO/DIMEL Nº 168, DE 7 DE AGOSTO DE 2019



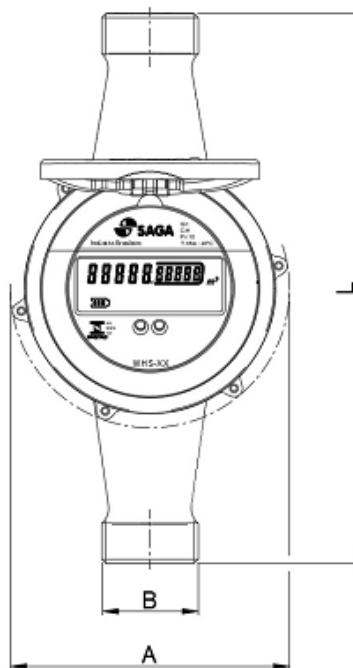
REQUERENTE: SAGA MEDIÇÃO LTDA.

VISTA EM CORTE COM TOTALIZADOR INCLINADO E ANEL DE FECHAMENTO EM PLÁSTICO

ANEXO 1



DIMENSÕES	
COTA	VALOR (mm)
A	96,00
B	G3/4" - G1"
H1	25,00
H2	86,95
H3	158,40
L	115,0 / 165,0 / 190,0



Cotas em: mm

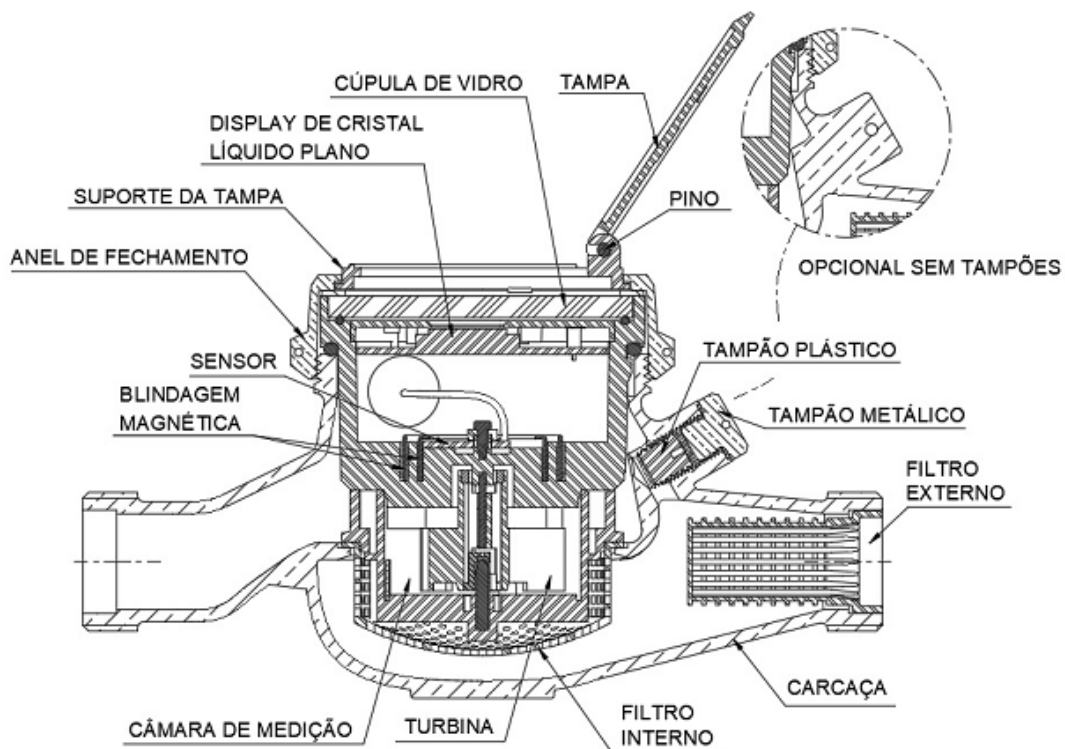
QUADRO ANEXO À PORTARIA INMETRO/DIMEL Nº 168, DE 7 DE AGOSTO DE 2019



REQUERENTE: SAGA MEDIÇÃO LTDA.

VISTAS LATERAL E SUPERIOR COM DIMENSIONAL E ANEL DE FECHAMENTO EM PLÁSTICO

ANEXO 2



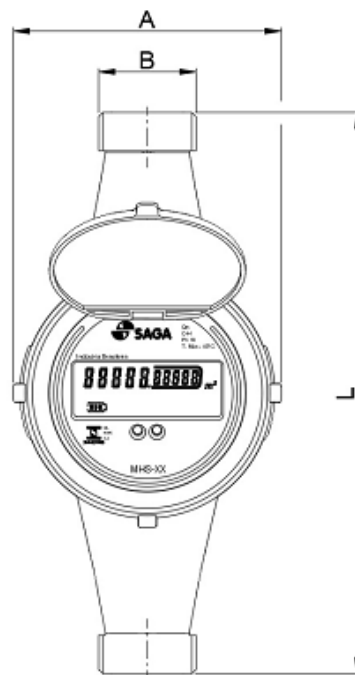
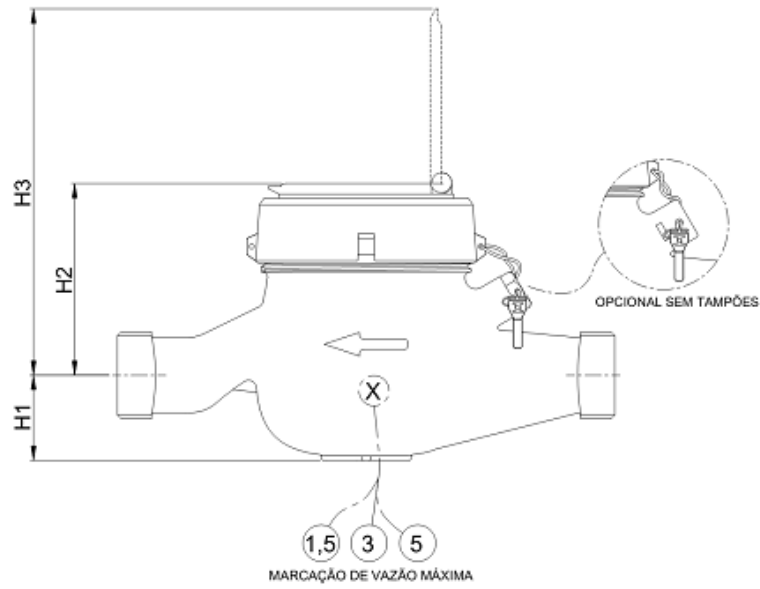
QUADRO ANEXO À PORTARIA INMETRO/DIMEL Nº 168, DE 7 DE AGOSTO DE 2019



REQUERENTE: SAGA MEDIÇÃO LTDA.

VISTA EM CORTE COM TOTALIZADOR PLANO E ANEL DE FECHAMENTO METÁLICO

ANEXO 3



DIMENSÕES	
COTA	VALOR (mm)
A	90,90
B	G3/4" - G1"
H1	32,40
H2	73,70
H3	140,20
L	115,0 / 165,0 / 190,0

Cotas em: mm

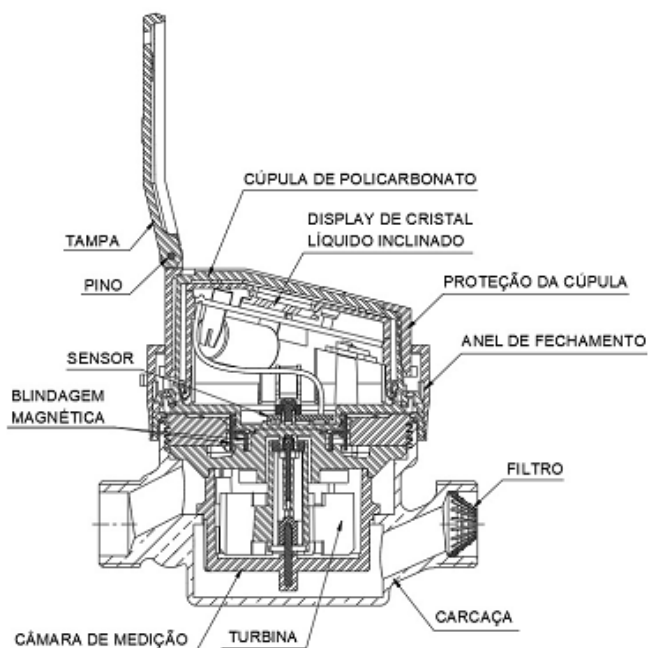
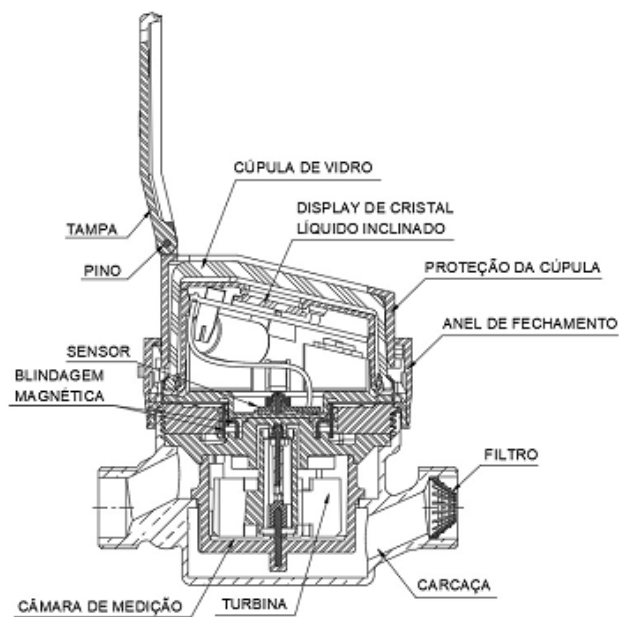
QUADRO ANEXO À PORTARIA INMETRO/DIMEL Nº 168, DE 7 DE AGOSTO DE 2019



REQUERENTE: SAGA MEDIÇÃO LTDA.

VISTAS LATERAL E SUPERIOR COM DIMENSIONAL E ANEL DE FECHAMENTO METÁLICO

ANEXO 4



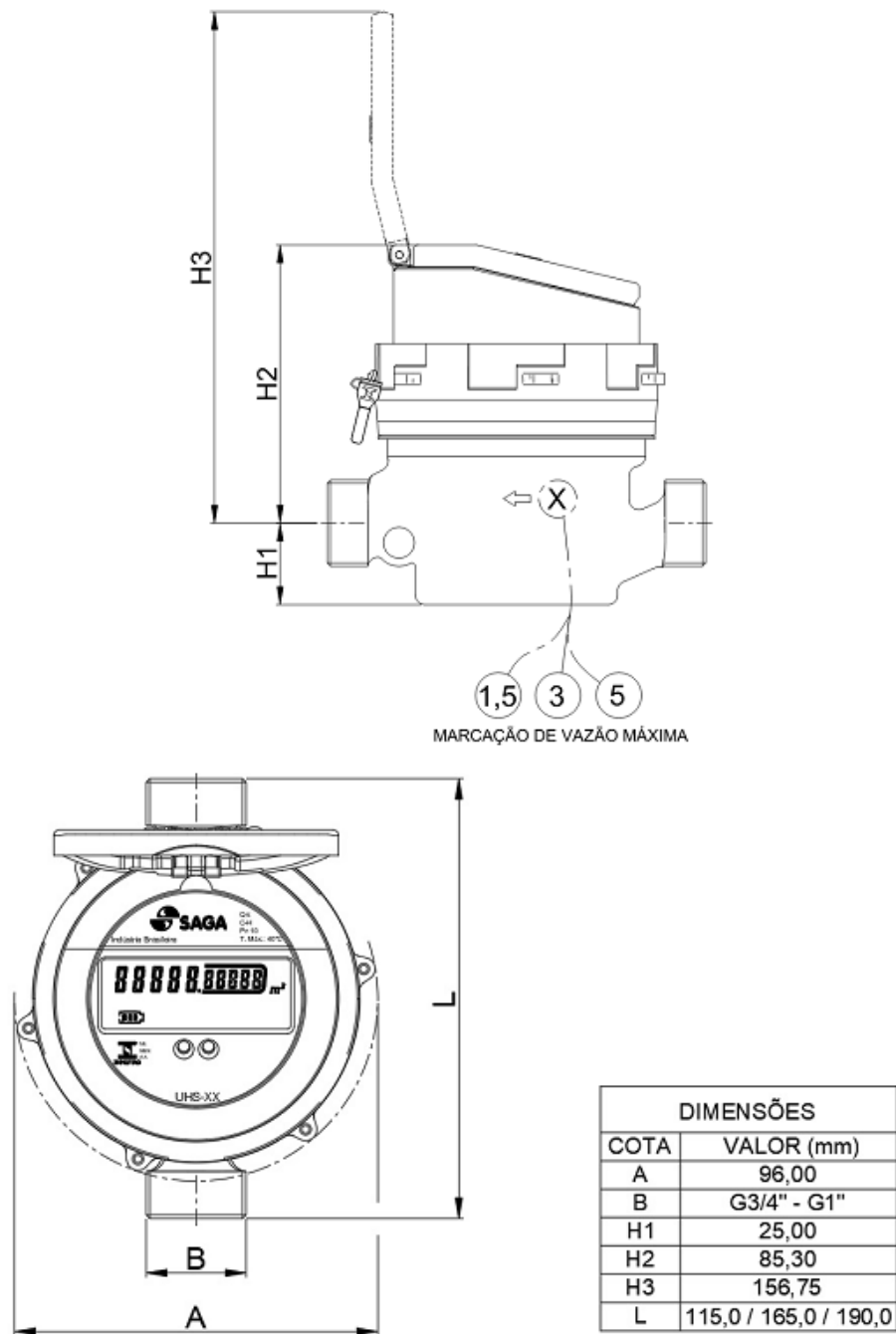
QUADRO ANEXO À PORTARIA INMETRO/DIMEL Nº 168, DE 7 DE AGOSTO DE 2019



REQUERENTE: SAGA MEDIÇÃO LTDA.

VISTA EM CORTE COM TOTALIZADOR INCLINADO E ANEL DE FECHAMENTO EM PLÁSTICO, CARÇAÇA 115

ANEXO 5



Cotas em: mm

QUADRO ANEXO À PORTARIA INMETRO/DIMEL Nº 168, DE 7 DE AGOSTO DE 2019



REQUERENTE: SAGA MEDIÇÃO LTDA.

VISTAS LATERAL E SUPERIOR COM DIMENSIONAL E ANEL DE FECHAMENTO EM PLÁSTICO, CARÇAÇA 115

ANEXO 6