



Serviço Público Federal

MINISTÉRIO DA ECONOMIA
INSTITUTO NACIONAL DE METROLOGIA, QUALIDADE E TECNOLOGIA - INMETRO

Portaria Inmetro/Dimel nº 167, de 7 de agosto de 2019.

(Aditivo à Portaria Inmetro/Dimel nº 116/2017)

O DIRETOR DE METROLOGIA LEGAL DO INSTITUTO NACIONAL DE METROLOGIA, QUALIDADE E TECNOLOGIA (INMETRO), no exercício da delegação de competência outorgada pelo Senhor Presidente do Inmetro por meio da Portaria Inmetro nº 257, de 12 de novembro de 1991, conferindo-lhe as atribuições dispostas no subitem 4.1, alínea "b", da regulamentação metrológica aprovada pela Resolução nº 8, de 22 de dezembro de 2016, do Conmetro;

De acordo com o Regulamento Técnico Metrológico para medidores de velocidade de veículos automotores, aprovado pela Portaria Inmetro nº 544/2014;

E considerando os elementos constantes do Processo Inmetro SEI nº 0052600.000352/2019-18 e do sistema Orquestra nº 1378085, resolve:

Art. 1º Alterar o item 5 (SOFTWARE) da Portaria Inmetro/Dimel nº 116, de 24 de agosto de 2017, que passa a vigorar com a seguinte redação.

"5 SOFTWARE

(...)

5.1) Nome do binário: "SMedidorCsx"

Versões do software aprovado: versão 1.001.01

Valores do Hash do pacote (sha256):

= d8c0fe90a6ea5aeb3b67508ceef822c1396b0b31c4a9759c14646866ae045e13

Valores do Hash dos binários (sha256):

= 85385a93895d4ec0a311a8eb558176d74a5b67d50c014bfbcb699e44321b6dc4e

Chave pública (sha256):

= b52de8143959d8a13d98e13f4454b5fd6fcd62686330b407bc7337a4c43363bb

= bfc9ca439bb536ca4754be2f2829a7e7923bdd26640d5dc464b6d7d1264eab42

Assinatura Digital:

= e7814800c975aca0c9612948e8936f20d37a6617a7a1f56b1a556ae1ef25f3a8:

923c0021c4b7a9af0f2d34e875187f798714fa6c69f1f4ca5a95fcf032d35cb9

5.2) Nome do binário: "SResidenteCsx"

Versões do software aprovado: SResidenteCsx-RD 1.001.01

Valores do Hash do pacote (sha256):

= d8c0fe90a6ea5aeb3b67508ceef822c1396b0b31c4a9759c14646866ae045e13

Valores do Hash dos binários (sha256):

= a945dfe4afc54b695da4ebf89ffc08f9f3e5a217b8f1cee39dfaa76ff9c8d452 " (NR)

Art. 2º Substituir no item 6 (ANEXOS) o Anexo 5 (Plano de selagem principal: sensor Doppler) da Portaria Inmetro/Dimel nº 116, de 24 de agosto de 2017, pelo Anexo 5 (Plano de selagem principal: sensor Doppler) da presente portaria.

Art. 3º Os modelos CONSILUX SPEED CONTROL III, de medidor de velocidade instalados anteriormente à publicação da presente portaria, deverão atender ao novo plano de selagem aprovado por este normativo, quando da realização da próxima verificação subsequente.

Art. 4º Ficam convalidados os atos praticados e as demais disposições com base na Portaria Inmetro/Dimel nº 116, de 24 de agosto de 2017, e respectivos aditivos anteriores à publicação da presente portaria.

Art. 5º Esta portaria entra em vigor na data de sua publicação no Diário Oficial da União.



DOCUMENTO ASSINADO ELETRONICAMENTE COM FUNDAMENTO NO
ART. 6º, § 1º, DO [DECRETO Nº 8.539, DE 8 DE OUTUBRO DE 2015](#) EM
08/08/2019, ÀS 05:14, CONFORME HORÁRIO OFICIAL DE BRASÍLIA, POR

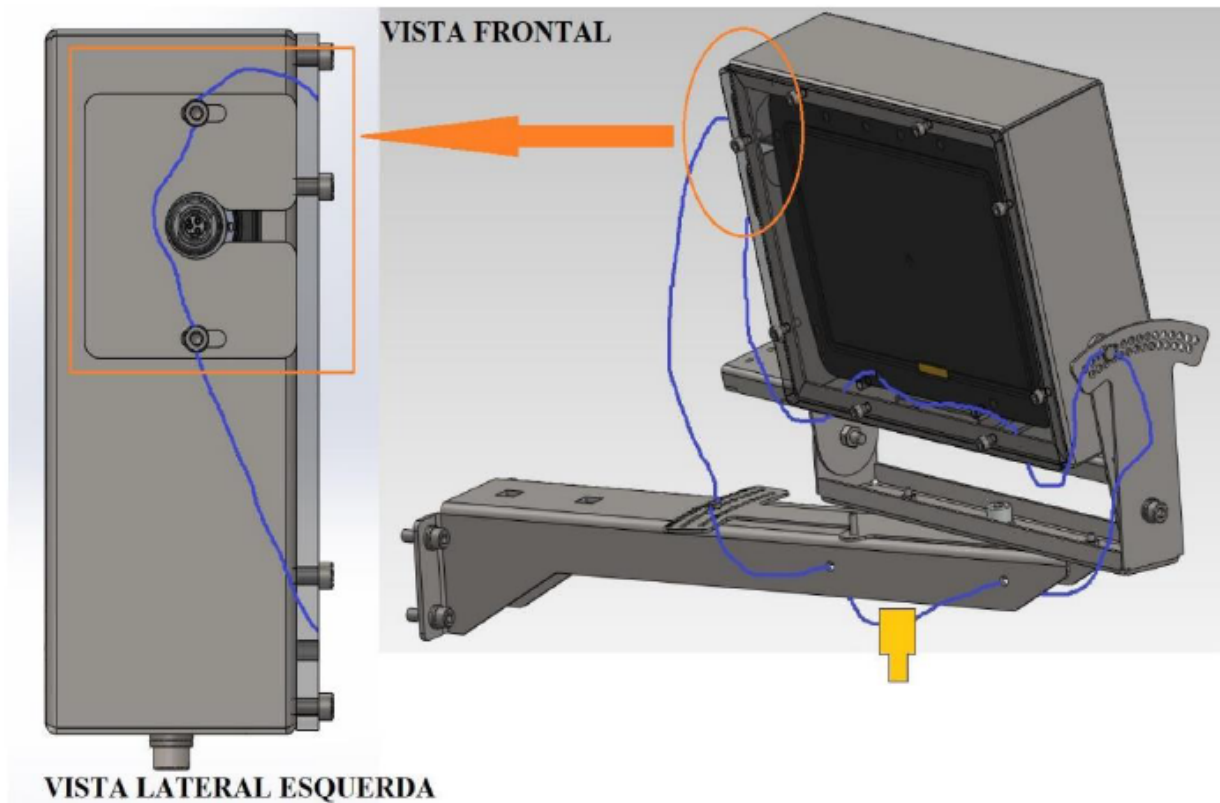
MARCOS TREVISAN VASCONCELLOS
Diretor da Diretoria de Metrologia Legal

A autenticidade deste documento pode
ser conferida no site
<https://sei.inmetro.gov.br/autenticidade>,
informando o código verificador **0464766**
e o código CRC **22F842A5**.



Diretoria de Metrologia Legal – Dimel
Divisão de Controle Legal de Instrumentos de Medição – Dicol
Endereço: Av. Nossa Senhora das Graças, 50 – Xerém – Duque de Caxias – RJ – CEP: 25250-020
Telefone: (21) 2679-9150 – e-mail: dicol@inmetro.gov.br

ANEXOS À PORTARIA INMETRO/DIMEL Nº 167, DE 7 DE AGOSTO DE 2019



QUADRO ANEXO À PORTARIA INMETRO/DIMEL Nº 116, DE 24 DE AGOSTO DE 2017

**REQUERENTE:** CONSILUX - CONSULTORIA E CONSTRUÇÕES ELÉTRICAS LTDA.**PLANO DE SELAGEM PRINCIPAL:** SENSOR DOPPLER**ANEXO 5**