



Serviço Público Federal

 MINISTÉRIO DA ECONOMIA
 INSTITUTO NACIONAL DE METROLOGIA, QUALIDADE E TECNOLOGIA - INMETRO

Portaria Inmetro/Dimel nº 162, de 6 de agosto de 2019.

O DIRETOR DE METROLOGIA LEGAL DO INSTITUTO NACIONAL DE METROLOGIA, QUALIDADE E TECNOLOGIA (INMETRO), no exercício da delegação de competência outorgada pelo Senhor Presidente do Inmetro por meio da Portaria nº 257, de 12 de novembro de 1991, conferindo-lhe as atribuições dispostas no subitem 4.1, alínea "b", da regulamentação metrológica aprovada pela Resolução nº 8, de 22 de dezembro de 2016, do Conmetro;

De acordo com o Regulamento Técnico Metrológico para medidor de volume de água tipo eletrônico, aprovado pela Portaria Inmetro nº 246/2000;

E considerando os elementos constantes do Processo Inmetro SEI nº 52600.003763/2019-65 e do sistema Orquestra nº 1420708, resolve:

Art. 1º Aprovar a família UHS de medidor de volume de água tipo eletrônico, marca Saga, e condições de aprovação a seguir especificadas.

1 REQUERENTE/FABRICANTE

Nome: Saga Medição Ltda.

Endereço: Rodovia BR-135, 364, Maria Rosa, Bocaiúva - MG

CEP: 39390-000

CNPJ: 08.026.075/0001-53

2 IDENTIFICAÇÃO DO MODELO

Instrumento de medição: medidor de volume de água tipo eletrônico

País de origem: Brasil

Marca: Saga

Modelo: família UHS

Classe de exatidão: conforme tabela 1

3 CARACTERÍSTICAS METROLÓGICAS

3.1 Os modelos a que se refere a presente portaria possuem características específicas, conforme a tabela 1.

Tabela 1 – Características metrológicas específicas dos modelos da família UHS

Modelo	Q_n	DN	Comprimento	Classe Metrológica
UHS-1,5	0,75	15/20	115/165/190	B(H) ou B(H)/A(V)
UHS-3,0	1,5	15/20	115/165/190	C(H) ou B(H) ou C(H)/B(V) ou B(H)/A(V)
UHS-5,0	2,5	20/25	115/190	C(H) ou B(H) ou C(H)/B(V) ou B(H)/A(V)

4 DESCRIÇÃO FUNCIONAL

4.1 Medidor de volume de água tipo eletrônico, unijato, velocimétrico e com transmissão magnética, composto por uma carcaça metálica e totalizador com sensores magnéticos para realizar a contagem de pulsos e mostrar o resultado de medição.

4.1.1 A medição é enviada a um circuito eletrônico, calculada e indicada no mostrador de cristal líquido.

4.1.2 Dispositivo totalizador: plano, eletrônico, com 5 (cinco) dígitos para indicação de metros cúbicos e 5 (cinco) dígitos para indicação de submúltiplos.

4.1.3 Indicação máxima: 99999,99999 m³.

4.1.4 Divisão de leitura: 0,00001 m³.

4.1.5 Mostrador das indicações: cristal líquido com 10 (dez) dígitos.

5 ANEXOS

Anexo 1 - Vistas lateral e superior com dimensional, carcaça geração 1

Anexo 2 - Vista em corte com totalizador inclinado, carcaça geração 1

Anexo 3 - Vistas lateral e superior com dimensional, carcaça geração 2

Anexo 4 - Vista em corte com totalizador inclinado, carcaça geração 2

Art. 2º Esta portaria entra em vigor na data de sua publicação no Diário Oficial da União.



DOCUMENTO ASSINADO ELETRONICAMENTE COM FUNDAMENTO NO ART. 6º, § 1º, DO [DECRETO Nº 8.539, DE 8 DE OUTUBRO DE 2015](#) EM 08/08/2019, ÀS 05:03, CONFORME HORÁRIO OFICIAL DE BRASÍLIA, POR

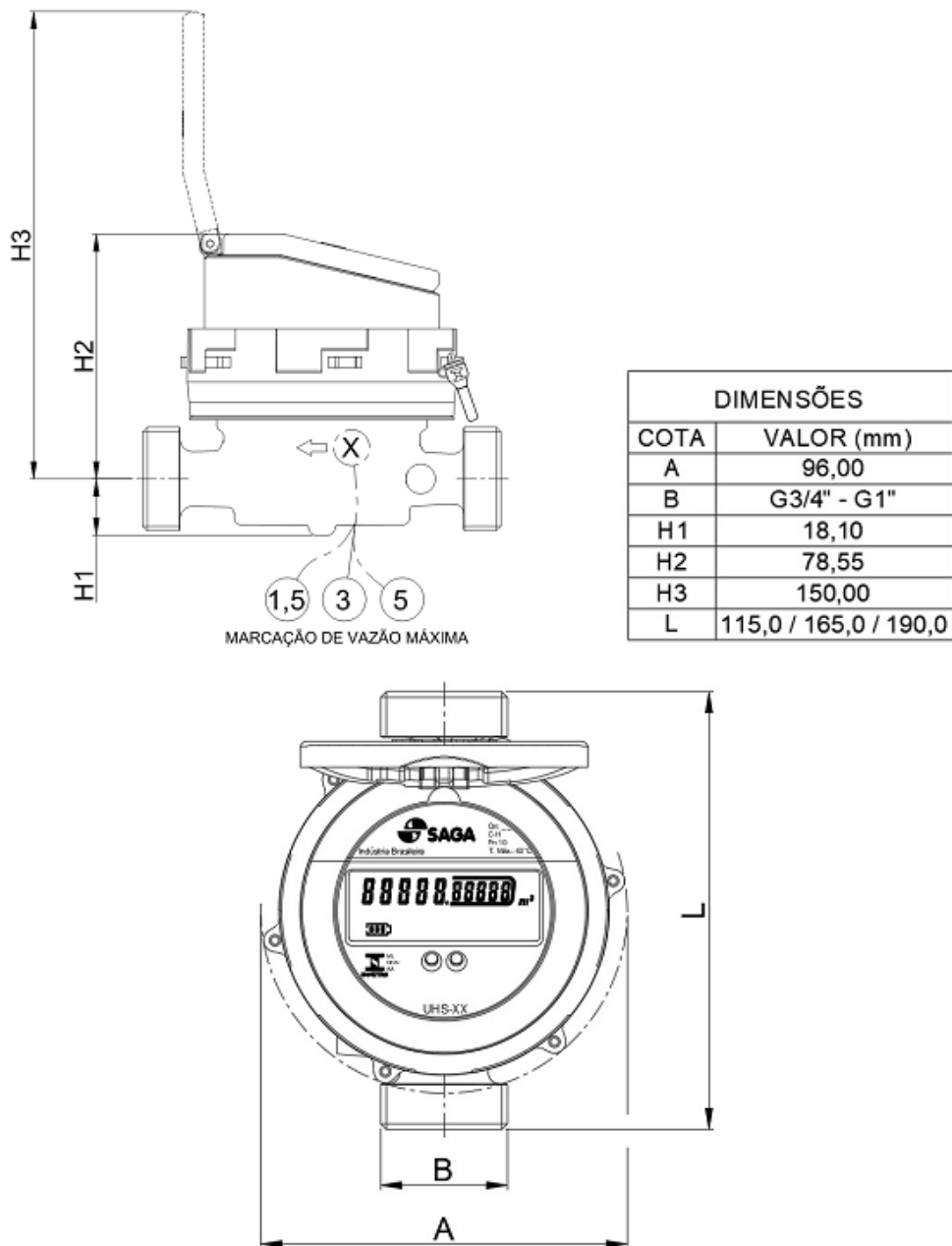
MARCOS TREVISAN VASCONCELLOS
Diretor da Diretoria de Metrologia Legal

A autenticidade deste documento pode ser conferida no site <https://sei.inmetro.gov.br/autenticidade>, informando o código verificador **0463844** e o código CRC **FAD82778**.



Diretoria de Metrologia Legal – Dimel
Divisão de Controle Legal de Instrumentos de Medição – Dicol
Endereço: Av. Nossa Senhora das Graças, 50 – Xerém – Duque de Caxias – RJ – CEP 25250-020
Telefone: (21) 2679-9150 – e-mail: dicol@inmetro.gov.br

ANEXOS À PORTARIA INMETRO/DIMEL Nº 162, DE 6 DE AGOSTO DE 2019



Cotas em: mm

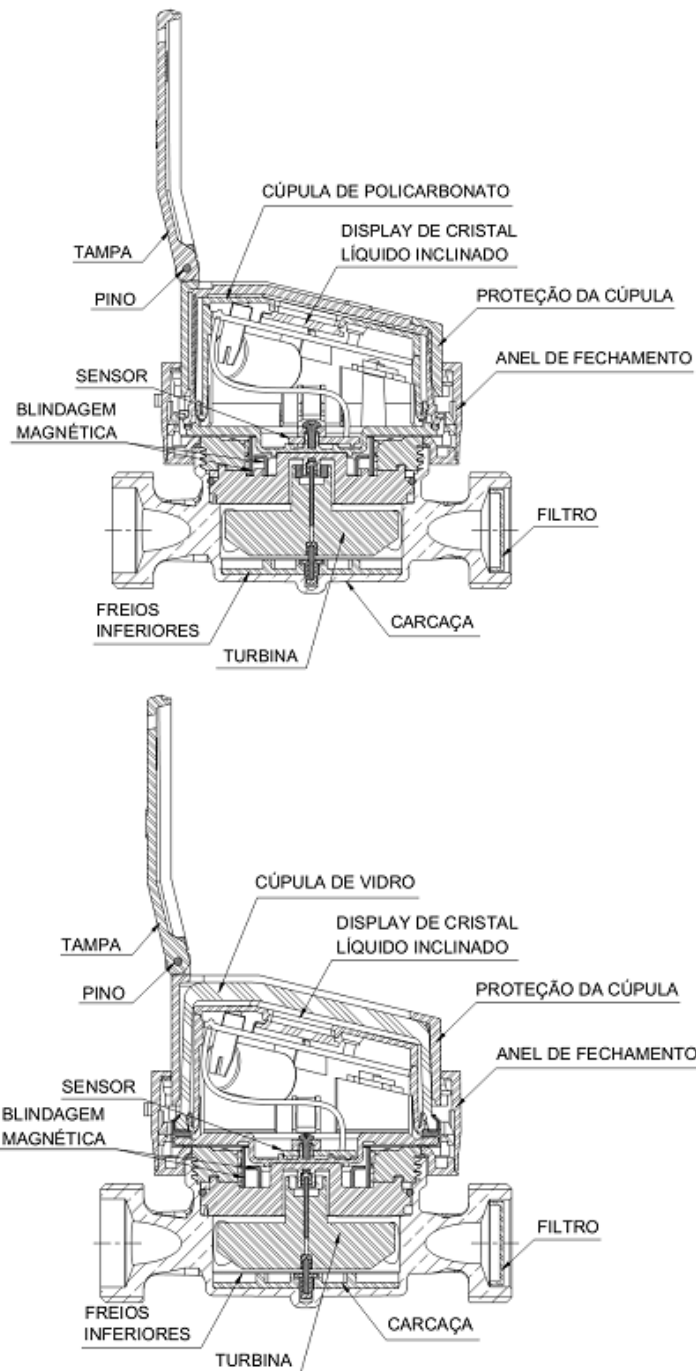
QUADRO ANEXO À PORTARIA INMETRO/DIMEL Nº 162, DE 6 DE AGOSTO DE 2019



REQUERENTE: SAGA MEDIÇÃO LTDA.

VISTAS LATERAL E SUPERIOR COM DIMENSIONAL, CARÇAÇA GERAÇÃO 1

ANEXO 1



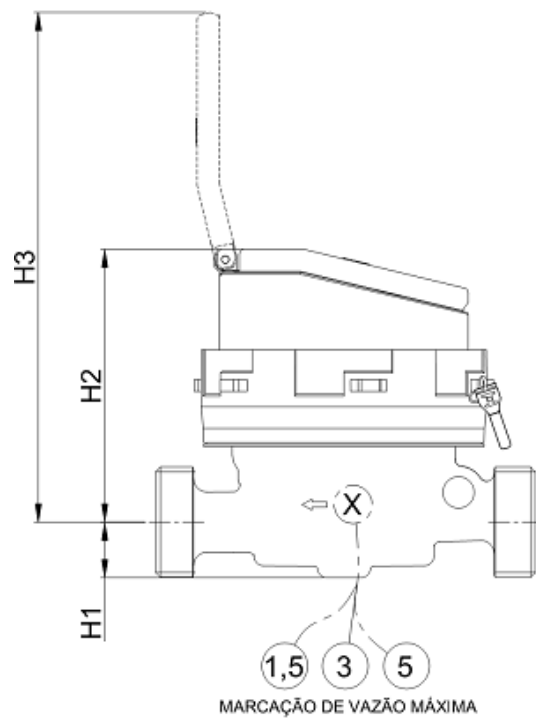
QUADRO ANEXO À PORTARIA INMETRO/DIMEL Nº 162, DE 6 DE AGOSTO DE 2019



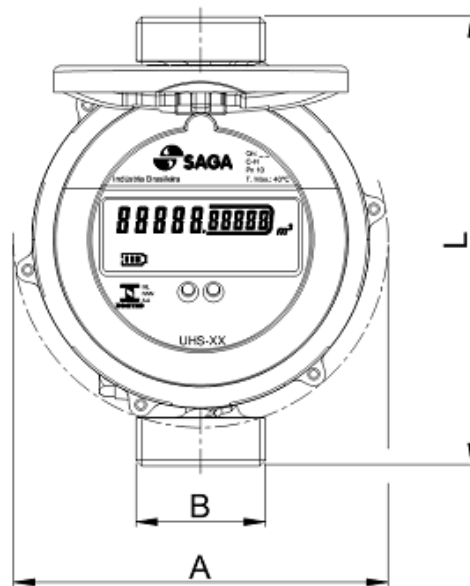
REQUERENTE: SAGA MEDIÇÃO LTDA.

VISTA EM CORTE COM TOTALIZADOR INCLINADO, CARÇAÇA GERAÇÃO 1

ANEXO 2



DIMENSÕES	
COTA	VALOR (mm)
A	96,00
B	G3/4" - G1"
H1	16,80
H2	82,00
H3	153,75
L	115,0 / 165,0 / 190,0



Cotas em: mm

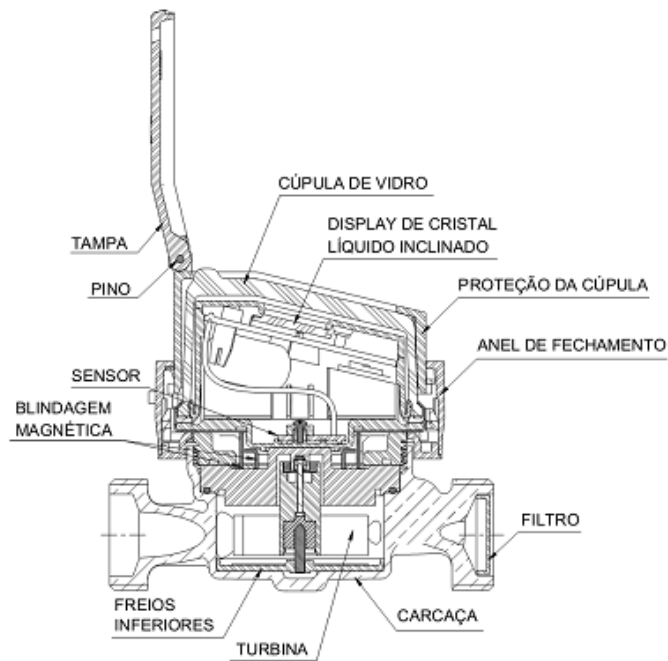
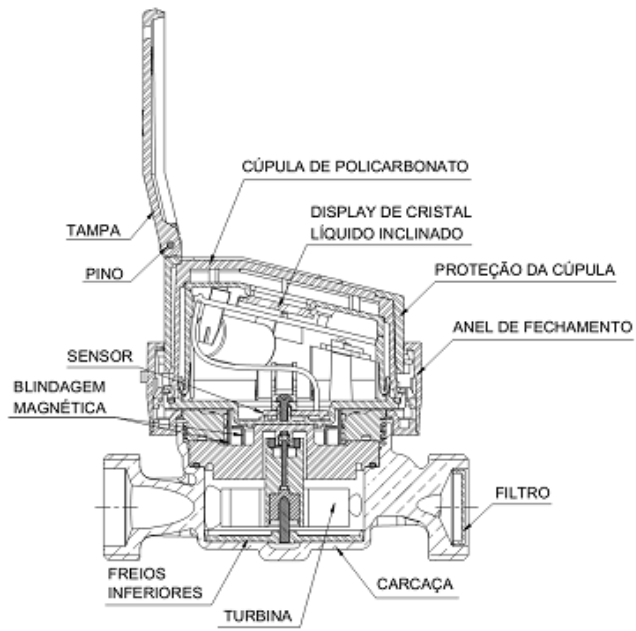
QUADRO ANEXO À PORTARIA INMETRO/DIMEL Nº 162, DE 6 DE AGOSTO DE 2019



REQUERENTE: SAGA MEDIÇÃO LTDA.

VISTAS LATERAL E SUPERIOR COM DIMENSIONAL, CARCAÇA GERAÇÃO 2

ANEXO 3



QUADRO ANEXO À PORTARIA INMETRO/DIMEL Nº 162, DE 6 DE AGOSTO DE 2019



REQUERENTE: SAGA MEDIÇÃO LTDA.

VISTA EM CORTE COM TOTALIZADOR INCLINADO, CARÇA GERAÇÃO 2

ANEXO 4