



Serviço Público Federal

MINISTÉRIO DA ECONOMIA
INSTITUTO NACIONAL DE METROLOGIA, QUALIDADE E TECNOLOGIA - INMETRO

Portaria Inmetro/Dimel nº 150, de 26 de julho de 2019.

O DIRETOR DE METROLOGIA LEGAL DO INSTITUTO NACIONAL DE METROLOGIA, QUALIDADE E TECNOLOGIA (INMETRO), no exercício da delegação de competência outorgada pelo Senhor Presidente do Inmetro por meio da Portaria nº 257, de 12 de novembro de 1991, conferindo-lhe as atribuições dispostas no subitem 4.1, alínea "b", da regulamentação metrológica aprovada pela Resolução nº 8, de 22 de dezembro de 2016, do Conmetro;

De acordo com o Regulamento Técnico Metrológico para bombas medidora de combustíveis líquidos, aprovado pela Portaria Inmetro nº 559/2016;

E considerando os elementos constantes do Processo Inmetro n.º 0052600.005511/2019-71 e do sistema Orquestra nº 1449924, resolve:

Art. 1º Aprovar o modelo MIX-BVP34, de bico de descarga para bombas medidoras de combustíveis líquidos, marca Lubmix, e condições de aprovação a seguir especificadas.

1 REQUERENTE

Nome: Lubmix Comércio de Ferramentas Ltda - EPP
Endereço: Rua Goiânia, Vila Juca Pedro - Catanduva - SP
CEP: 15800-570
CNPJ: 16.823.397/0001-51

2 FABRICANTE

Nome: Maide Machine Co. Ltd
Endereço: Dongou Industrial Park S/N, Oubei - Wenzhou, China.

3 IDENTIFICAÇÃO DO MODELO

Instrumento de medição: bico de descarga para bomba medidora de combustíveis líquidos.
País de Origem: China
Marca: Lubmix
Modelo: MIX-BVP34

4 CARACTERÍSTICAS METROLÓGICAS

O modelo a que se refere a presente portaria possui as seguintes características:

- a) vazão máxima: 50 L/min;
- b) pressão máxima de funcionamento: 0,35 MPa;
- c) entrada do bico de descarga: 20,7 mm;
- d) diâmetro interno da ponteira na saída: 12,5 mm;
- e) comprimento da ponteira: 160 mm.

5 DESCRIÇÃO FUNCIONAL

Bico de descarga constituído basicamente por corpo principal de alumínio fundido, com vedações em viton, dispositivo de desligamento automático e mecanismo para abastecimento que mantém o gatilho acionado.

5.1 O vapor de combustível é recuperado através de orifícios na ponteira do bico de descarga.

6 CONDIÇÕES PARTICULARES DE CONSTRUÇÃO, INSTALAÇÃO, UTILIZAÇÃO E RESTRIÇÕES

O bico de descarga a que se refere essa portaria deve ser instalado apenas em bombas medidoras de combustíveis líquidos dotadas de dispositivo para recuperação de vapor.

7 ANEXOS

Anexo 1 - Vistas superior e frontal com dimensões do bico de descarga, marca Lubmix, modelo MIX-BVP34

Anexo 2 - Vista dos componentes do bico de descarga, marca Lubmix, modelo MIX-BVP34

Art. 2º Esta portaria entra em vigor na data de sua publicação no Diário Oficial da União.



DOCUMENTO ASSINADO ELETRONICAMENTE COM FUNDAMENTO NO ART. 6º, § 1º, DO [DECRETO Nº 8.539, DE 8 DE OUTUBRO DE 2015](#) EM 26/07/2019, ÀS 15:43, CONFORME HORÁRIO OFICIAL DE BRASÍLIA, POR

MARCOS TREVISAN VASCONCELLOS

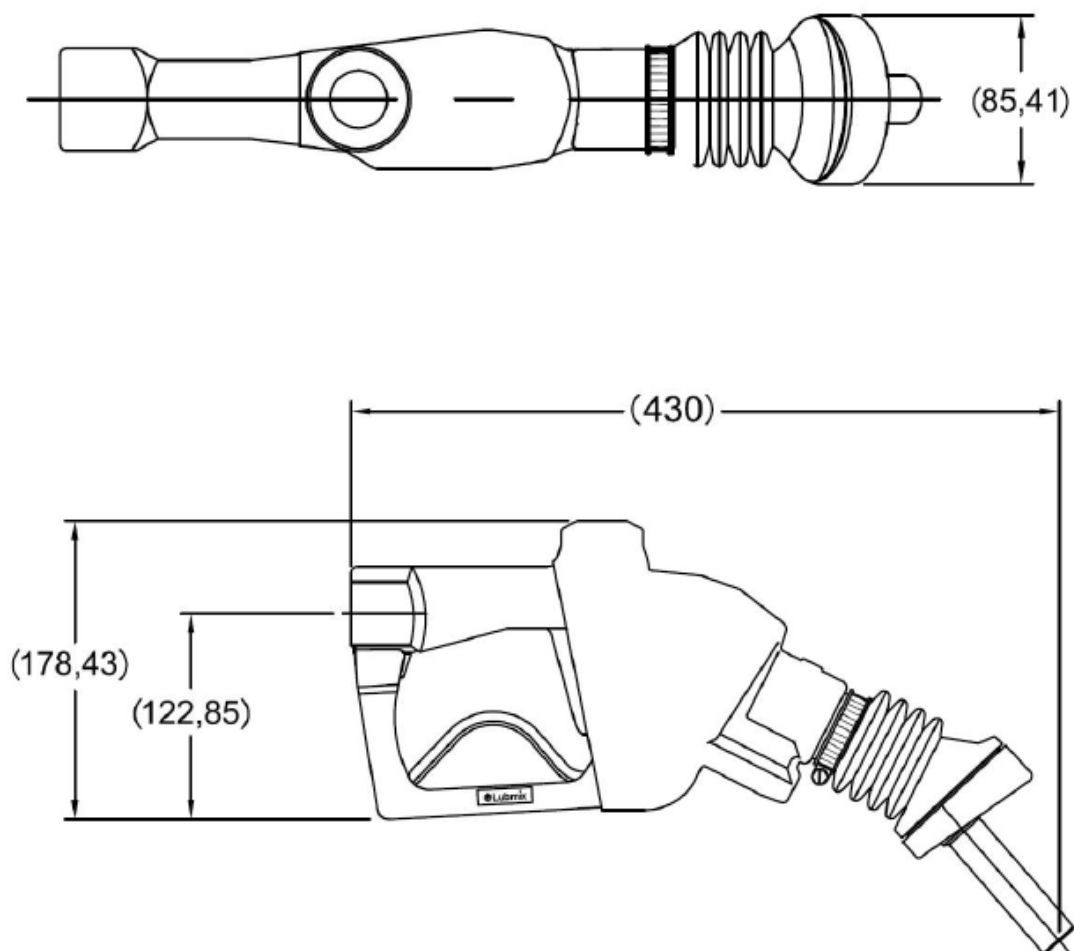
Diretor da Diretoria de Metrologia Legal, Substituto(a)

A autenticidade deste documento pode ser conferida no site <https://sei.inmetro.gov.br/autenticidade>, informando o código verificador **0454010** e o código CRC **6FFAE011**.



Diretoria de Metrologia Legal – Dimel
Divisão de Controle Legal de Instrumentos de Medição – Dicol
Endereço: Av. Nossa Senhora das Graças, 50 – Xerém – Duque de Caxias – RJ – CEP: 25250-020
Telefone: (21) 2679-9150 – e-mail: dicol@inmetro.gov.br

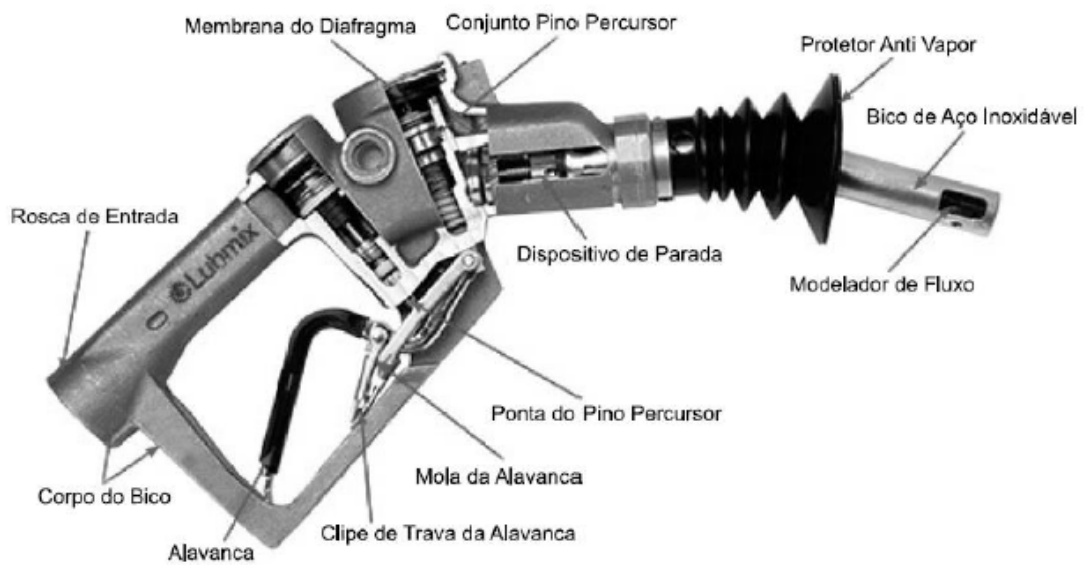
ANEXOS À PORTARIA INMETRO/DIMEL Nº 150, DE 26 DE JULHO DE 2019



Cotas em: mm

QUADRO ANEXO À PORTARIA INMETRO/DIMEL Nº 150, DE 26 DE JULHO DE 2019

**REQUERENTE:** LUBMIX COMÉRCIO DE FERRAMENTAS LTDA - EPP**VISTAS SUPERIOR E FRONTAL COM DIMENSÕES DO BICO DE DESCARGA, MARCA LUBMIX, MODELO MIX-BVP34****ANEXO 1**



QUADRO ANEXO À PORTARIA INMETRO/DIMEL Nº 150, DE 26 DE JULHO DE 2019



REQUERENTE: LUBMIX COMÉRCIO DE FERRAMENTAS LTDA - EPP

VISTA DOS COMPONENTES DO BICO DE DESCARGA, MARCA LUBMIX, MODELO MIX-BVP34

ANEXO 2