



Serviço Público Federal

MINISTÉRIO DA ECONOMIA  
INSTITUTO NACIONAL DE METROLOGIA, QUALIDADE E TECNOLOGIA - INMETRO

Portaria Inmetro/Dimel nº 138, de 9 de julho de 2019.

(Aditivo à Portaria Inmetro/Dimel nº 228/2004)

O DIRETOR DE METROLOGIA LEGAL DO INSTITUTO NACIONAL DE METROLOGIA, QUALIDADE E TECNOLOGIA (INMETRO), no exercício da delegação de competência outorgada pelo Senhor Presidente do Inmetro por meio da Portaria Inmetro nº 257, de 12 de novembro de 1991, conferindo-lhe as atribuições dispostas no subitem 4.1, alínea "b", da regulamentação metrológica aprovada pela Resolução nº 8, de 22 de dezembro de 2016, do Conmetro;

De acordo com o Regulamento Técnico Metrológico para instrumentos de pesagem não automáticos, aprovado pela Portaria Inmetro nº 236/1994;

E considerando os elementos constantes do Processo Inmetro SEI nº 0052600.006522/2019-78 e do sistema Orquestra nº 1454121, resolve:

Art. 1º Autorizar o uso, como opcional, de aba de proteção na plataforma da família de modelos BT, aprovados pela Portaria Inmetro/Dimel nº 228, de 23 de novembro de 2004, e pelas respectivas portarias aditivas.

Art. 2º O item 6 (ANEXOS) da Portaria Inmetro/Dimel nº 228, de 23 de novembro de 2004, passa a vigorar acrescido do Anexo 6.21, observada a numeração sequencial dos anexos constantes da Portaria Inmetro/Dimel nº 322/2011 a ela aditivas.

"6 ANEXOS

(...)

Anexo 6.21 - Plataforma com opcional de aba de proteção, na família de modelos BT." (NR)

Art. 3º Ficam convalidados os atos praticados e as demais disposições com base na Portaria Inmetro/Dimel nº 228, de 23 de novembro de 2004, e respectivos aditivos anteriores à publicação da presente portaria.

Art. 4º Esta portaria entra em vigor na data de sua publicação no Diário Oficial da União.



DOCUMENTO ASSINADO ELETRONICAMENTE COM FUNDAMENTO NO  
ART. 6º, § 1º, DO [DECRETO Nº 8.539, DE 8 DE OUTUBRO DE 2015](#) EM  
10/07/2019, ÀS 09:55, CONFORME HORÁRIO OFICIAL DE BRASÍLIA, POR

MARCOS TREVISAN VASCONCELLOS

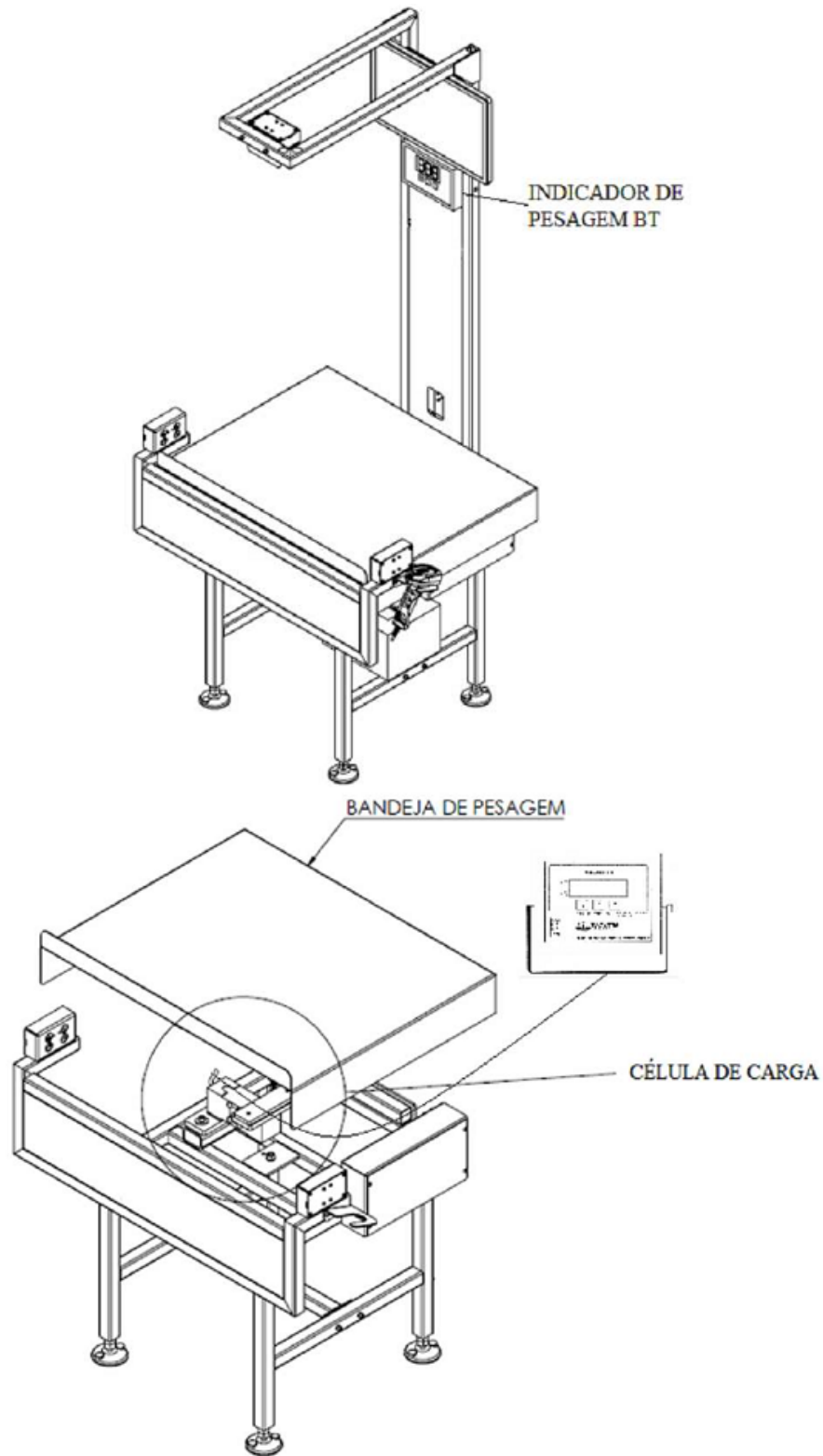
Diretor da Diretoria de Metrologia Legal, Substituto(a)

A autenticidade deste documento pode ser conferida no site <https://sei.inmetro.gov.br/autenticidade>, informando o código verificador 0436115 e o código CRC 351738AA.



Diretoria de Metrologia Legal – Dimel  
Divisão de Controle Legal de Instrumentos de Medição – Dicol  
Endereço: Av. Nossa Senhora das Graças, 50 – Xerém – Duque de Caxias – RJ – CEP: 25250-020  
Telefone: (21) 2679-9150 – e-mail: [dicol@inmetro.gov.br](mailto:dicol@inmetro.gov.br)

## ANEXOS À PORTARIA INMETRO/DIMEL Nº 138, DE 9 DE JULHO DE 2019



QUADRO ANEXO À PORTARIA INMETRO/DIMEL Nº 228, DE 23 DE NOVEMBRO DE 2004



REQUERENTE: SIRIUS ARTEFATOS DE FERRO LTDA.

PLATAFORMA COM OPCIONAL DE ABA DE PROTEÇÃO, NA FAMÍLIA DE MODELOS BT

**ANEXO 6.21**