



Serviço Público Federal

 MINISTÉRIO DA ECONOMIA  
 INSTITUTO NACIONAL DE METROLOGIA, QUALIDADE E TECNOLOGIA - INMETRO

 Portaria Inmetro/Dimel nº 133, de 8 de julho de 2019.  
 (Aditivo à Portaria Inmetro/Dimel nº 39/2013)

O DIRETOR DE METROLOGIA LEGAL DO INSTITUTO NACIONAL DE METROLOGIA, QUALIDADE E TECNOLOGIA (INMETRO), no exercício da delegação de competência outorgada pelo Senhor Presidente do Inmetro por meio da Portaria Inmetro nº 257, de 12 de novembro de 1991, conferindo-lhe as atribuições dispostas no subitem 4.1, alínea "b", da regulamentação metrológica aprovada pela Resolução nº 8, de 22 de dezembro de 2016, do Conmetro;

De acordo com o Regulamento Técnico Metrológico para medidor de volume de gás, tipo diafragma, mecânico, aprovado pela Portaria Inmetro nº 31/1997;

E considerando os elementos constantes do Processo Inmetro nº 52600.007964/2019-31 e do sistema Orquestra nº 1472182, resolve:

Art. 1º Autorizar a Inclusão do visor, opcional, com seu respectivo plano de selagem, nos modelos ABL 1, ABL 1,6 e ABL 2,5, de medidor de volume de gás, mecânico, tipo diafragma, marca AEPIO, aprovados pela Portaria Inmetro/Dimel nº 39, de 1º de março de 2013.

Art. 2º O item 9 (ANEXOS) da Portaria Inmetro/Dimel nº 39, de 1º de março de 2013, será acrescido dos desenhos/anexos 7 e 8, sequenciais aos anexos constantes da Portaria Aditiva Inmetro/Dimel nº 5, de 8 de janeiro de 2019.

"9 ANEXOS

(...)

Anexo 7 – Vistas frontal e lateral do visor opcional nos modelos ABL 1, ABL 1,6 e ABL 2,5

Anexo 8 – Vistas superior e frontal do visor com o plano de selagem no opcional. (NR)

Art. 3º Ficam convalidados os atos praticados e as demais disposições com base na Portaria Inmetro/Dimel nº 39, de 1º de março de 2013, e respectivo aditivo anterior à publicação da presente portaria.

Art. 4º Esta portaria entra em vigor na data de sua publicação no Diário Oficial da União.



DOCUMENTO ASSINADO ELETRONICAMENTE COM FUNDAMENTO NO  
 ART. 6º, § 1º, DO [DECRETO Nº 8.539, DE 8 DE OUTUBRO DE 2015](#) EM  
 08/07/2019, ÀS 13:23, CONFORME HORÁRIO OFICIAL DE BRASÍLIA, POR

MARCOS TREVISAN VASCONCELLOS

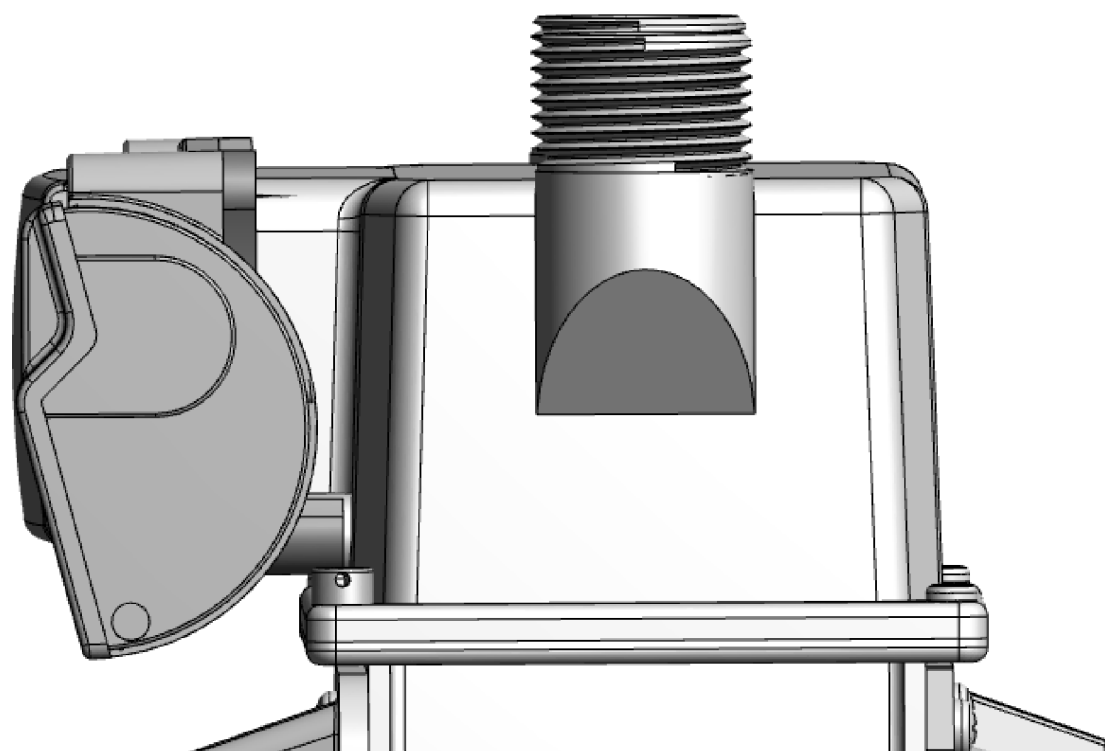
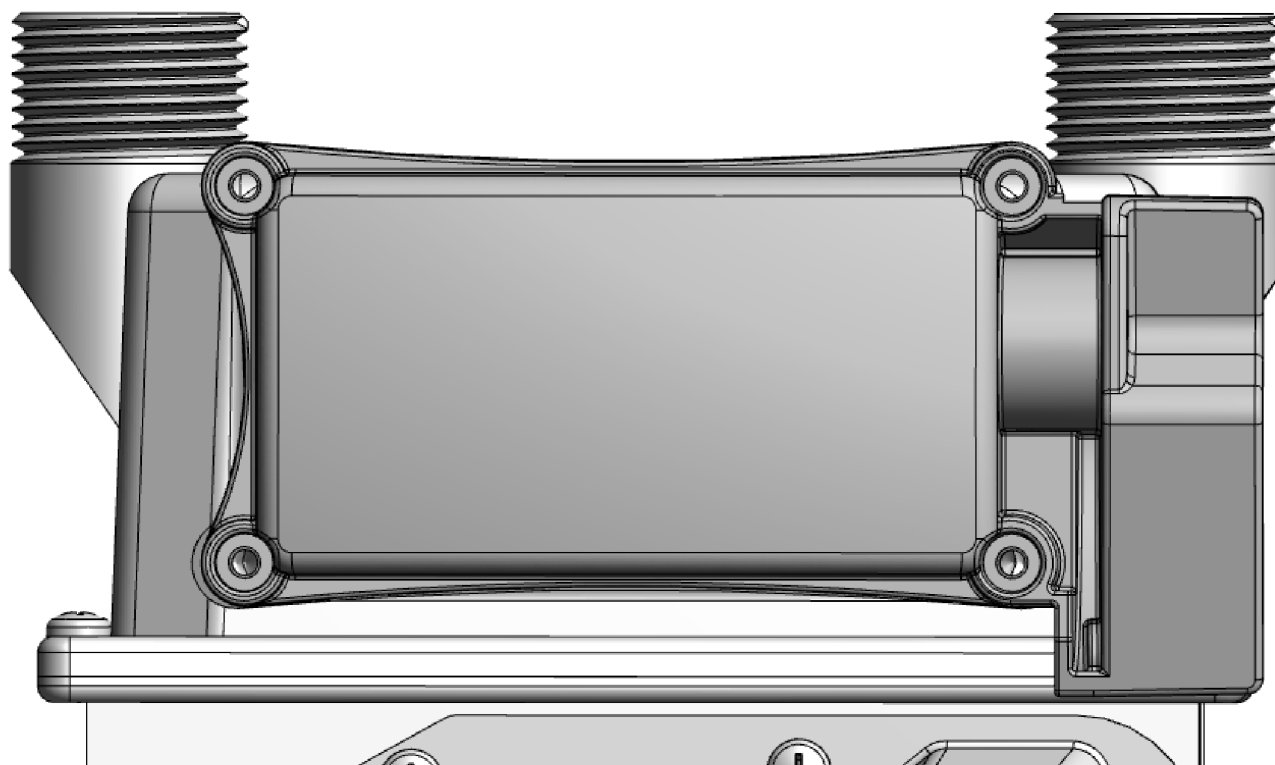
Diretor da Diretoria de Metrologia Legal, Substituto(a)

A autenticidade deste documento pode ser conferida no site <https://sei.inmetro.gov.br/autenticidade>, informando o código verificador 0434079 e o código CRC 9E7B296F.



Diretoria de Metrologia Legal – Dimel  
 Divisão de Controle Legal de Instrumentos de Medição – Dicol  
 Endereço: Av. Nossa Senhora das Graças, 50 – Xerém – Duque de Caxias – RJ – CEP: 25250-020  
 Telefone: (21) 2679-9150 – e-mail: [dicol@inmetro.gov.br](mailto:dicol@inmetro.gov.br)

## ANEXOS À PORTARIA INMETRO/DIMEL Nº 133, DE 8 DE JULHO DE 2019



Cotas em: mm

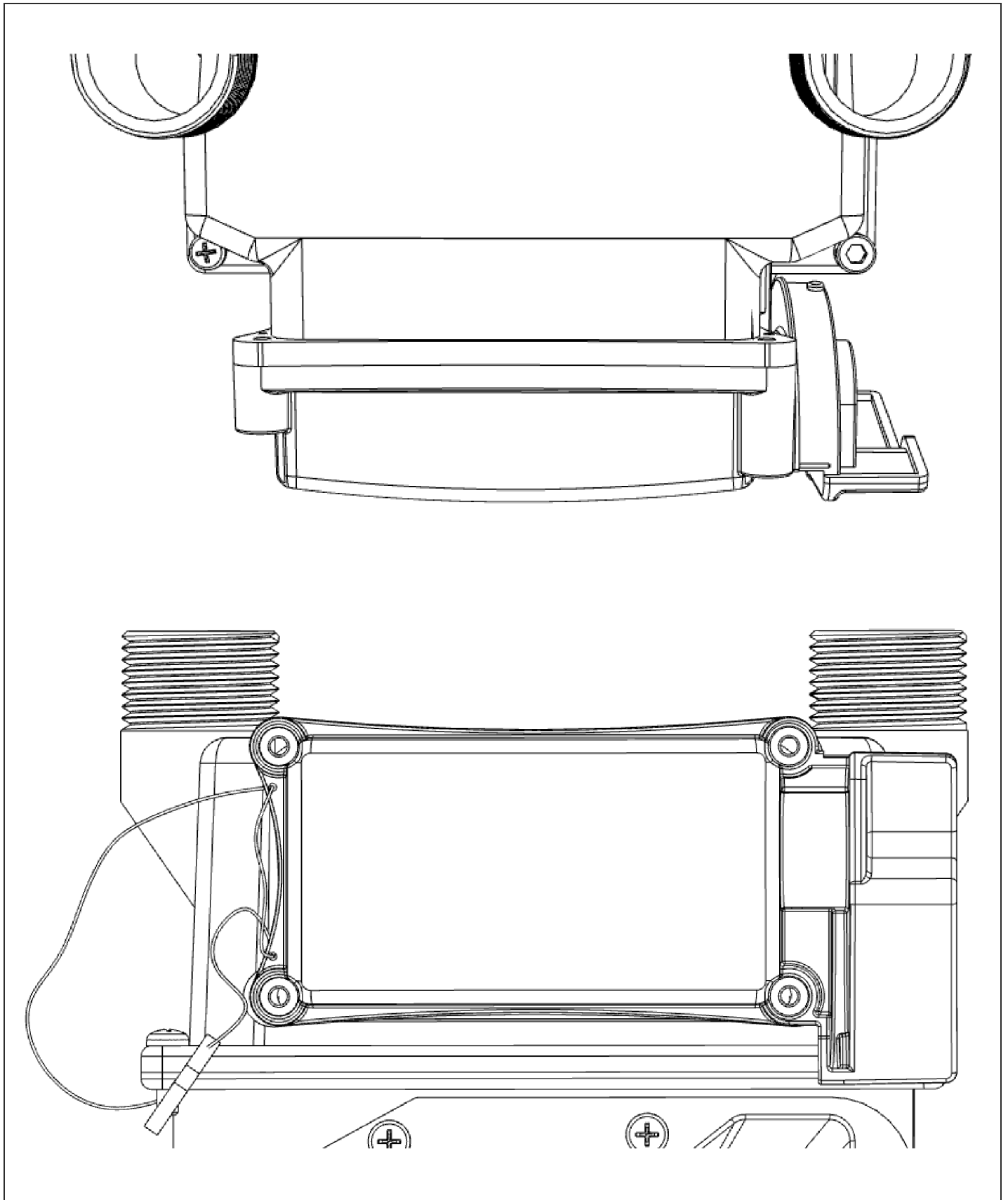
QUADRO ANEXO À PORTARIA INMETRO/DIMEL Nº 39, de 1º de março de 2013



REQUERENTE: AGAU INDÚSTRIA DE EQUIPAMENTOS PARA ÁGUA LTDA.

VISTAS FRONTAL E LATERAL DO VISOR  
MODELOS ABL 1, ABL 1,6 e ABL 2,5

ANEXO 7



Cotas em: mm

QUADRO ANEXO À PORTARIA INMETRO/DIMEL Nº 39, de 1º de março de 2013



REQUERENTE: AGAU INDÚSTRIA DE EQUIPAMENTOS PARA ÁGUA LTDA.

VISTAS SUPERIOR E FRONTAL  
MODELOS ABL 1, ABL 1,6 e ABL 2,5

ANEXO 8

Apresentação de Portaria do Inmetro - Rev.04 - Publicado Out/2011 - Responsabilidade: Profe - Referência NIG-Profe-001