



Serviço Público Federal

MINISTÉRIO DA ECONOMIA
INSTITUTO NACIONAL DE METROLOGIA, QUALIDADE E TECNOLOGIA - INMETRO

Portaria Inmetro/Dimel nº 132, de 8 de julho de 2019.

O DIRETOR DE METROLOGIA LEGAL DO INSTITUTO NACIONAL DE METROLOGIA, QUALIDADE E TECNOLOGIA (INMETRO), no exercício da delegação de competência outorgada pelo Senhor Presidente do Inmetro por meio da Portaria nº 257, de 12 de novembro de 1991, conferindo-lhe as atribuições dispostas no subitem 4.1, alínea "b", da regulamentação metrológica aprovada pela Resolução nº 8, de 22 de dezembro de 2016, do Conmetro;

De acordo com o Regulamento Técnico Metrológico para medidores eletrônicos de energia elétrica, aprovado pelas Portarias Inmetro nº 586/2012 e nº 587/2012;

E considerando os elementos constantes do Processo Inmetro nº 52600.020349/2018-30 e do sistema Orquestra nº 1264360, resolve:

Art. 1º Aprovar o modelo Cronos 6031-NG, de medidor eletrônico de energia elétrica, classe de exatidão B, marca Eletra, e condições de aprovação a seguir especificadas.

1 REQUERENTE

Nome: Eletra Indústria e Comércio de Medidores Elétricos Ltda.

Endereço: Rodovia BR-116, km 16, 7698, Pedras, Eusébio, CE

CEP 61760-000

CNPJ 12.115.480/0001-15

2 FABRICANTE

Nome: Eletra Indústria e Comércio de Medidores Elétricos Ltda.

Endereço: Rodovia BR-116, km 16, 7698, Pedras, Eusébio, CE

CEP 61760-000

CNPJ 12.115.480/0001-15

3 IDENTIFICAÇÃO DO MODELO

Instrumento de medição: medidor eletrônico de energia elétrica

País de origem: Brasil

Marca: Eletra

Modelo: Cronos 6031-NG

Classe de exatidão: B

4 CARACTERÍSTICAS METROLÓGICAS

4.1 O modelo a que se refere a presente portaria possui as seguintes características:

a) tensão nominal: 240 V;

b) corrente nominal: 15 A;

c) corrente máxima: 100 A;

d) frequência nominal: 60 Hz;

e) número de elementos: 1;

- f) número de fios: 3;
- g) número de fases: 1;
- h) constantes (Kh): 1 Wh/pulso;
- i) medição: bidirecional;
- j) registrador: unidirecional ou catraca.

5 DESCRIÇÃO FUNCIONAL

5.1 Dispositivo indicador: composto por mostrador digital de cristal líquido (LCD) com 6 (seis) dígitos, suportando as seguintes configurações para exibição de energia ativa: 5+0, 5+1 e 6+0.

5.1.1 Modos de exibição e demais características conforme memorial descritivo e manual constante do Processo Inmetro nº 0052600.020349/2018-30.

5.2 Dispositivo de verificação e calibração: sinal emitido por 1 led de cor vermelha para a energia ativa.

5.3 Interfaces de comunicação opcionais: saída de usuário e de pulso.

5.4 Configurações opcionais: LED auxiliar indicador de fluxo reverso ou medidor ligado.

6 SOFTWARE

6.1 O software a ser utilizado no medidor faz parte da documentação constante do Processo Inmetro nº 0052600.020349/2018-30 e é o definido a seguir:

- a) processador: G80F923;
- b) nome do arquivo: CRNOS_NG_7A3FFEE5.bin;
- c) versões do software aprovado: versão 17.01.00;
- d) valor do Hash do binário (SHA-1) = b87a6c3da669ebb6be20e90940361483e5490acd4f35a77a9c1b5be1dab0da52 .

7 ANEXOS

Anexo 1 - Vista frontal do modelo Cronos 6031-NG

Anexo 2 - Pontos de selagem do modelo Cronos 6031-NG

Anexo 3 - Placa de identificação do modelo Cronos 6031-NG

Anexo 4 - Placa de identificação do modelo Cronos 6031-NG

Anexo 5 - Placa de identificação do modelo Cronos 6031-NG

Anexo 6 - Placa de identificação do modelo Cronos 6031-NG

Anexo 7 - Diagrama de ligação do modelo Cronos 6031-NG

Anexo 8 - Dimensões externas do modelo Cronos 6031-NG

Art. 2º Esta portaria entra em vigor na data de sua publicação no Diário Oficial da União.



DOCUMENTO ASSINADO ELETRONICAMENTE COM FUNDAMENTO NO ART. 6º, § 1º, DO [DECRETO Nº 8.539, DE 8 DE OUTUBRO DE 2015](#) EM 08/07/2019, ÀS 12:28, CONFORME HORÁRIO OFICIAL DE BRASÍLIA, POR

MARCOS TREVISAN VASCONCELLOS

Diretor da Diretoria de Metrologia Legal, Substituto(a)

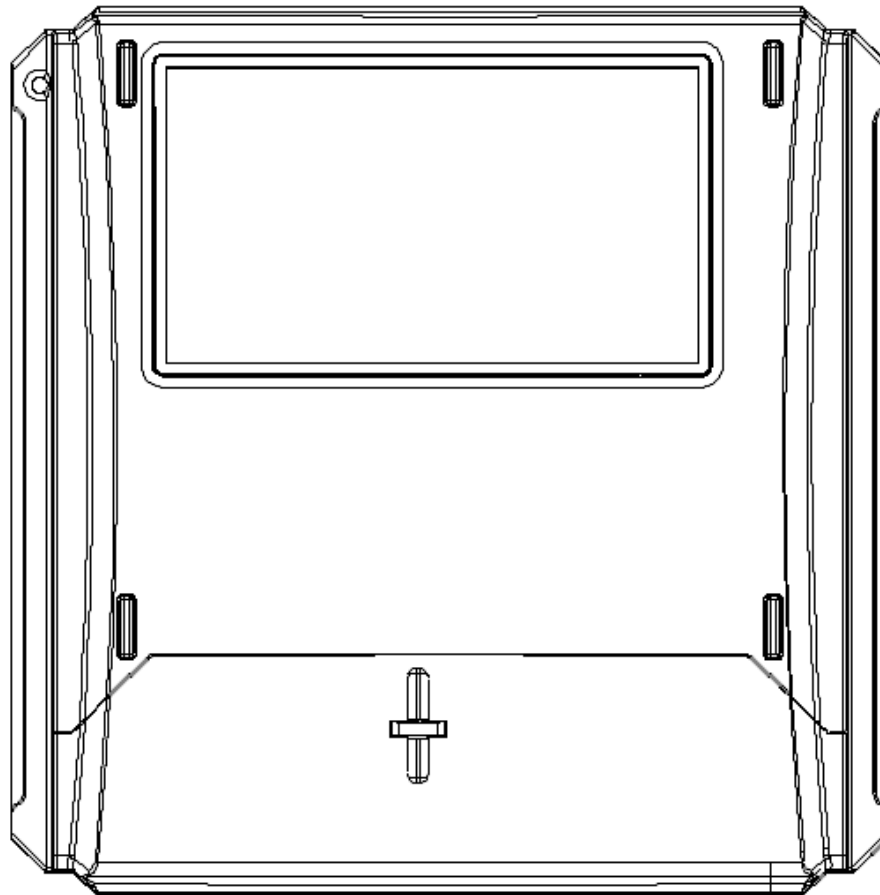
A autenticidade deste documento pode ser conferida no site <https://sei.inmetro.gov.br/autenticidade>, informando o código verificador **0434076** e o código CRC **8373615A**.





Diretoria de Metrologia Legal – Dimel
Divisão de Controle Legal de Instrumentos de Medição – Dicol
Endereço: Av. Nossa Senhora das Graças, 50 – Xerém – Duque de Caxias – RJ – CEP 25250-020
Telefone: (21) 2679-9150 – e-mail: dicol@inmetro.gov.br

ANEXOS À PORTARIA INMETRO/DIMEL Nº 132, DE 8 DE JULHO DE 2019



Cotas em: mm

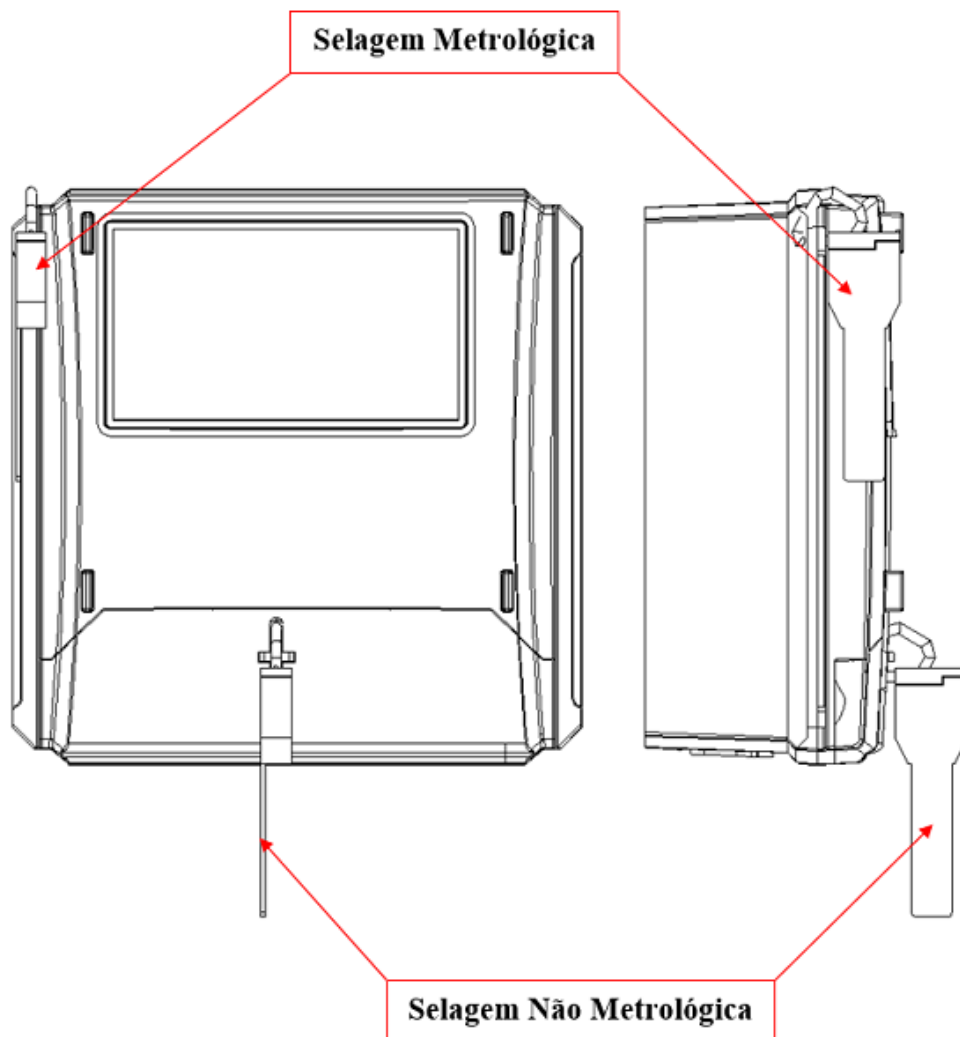
QUADRO ANEXO À PORTARIA INMETRO/DIMEL Nº 132, de 8 de julho de 2019



REQUERENTE: ELETRA INDÚSTRIA E COMÉRCIO DE MEDIDORES ELÉTRICOS LTDA.

VISTA FRONTAL DO MODELO CRONOS 6031-NG

ANEXO 1



Cotas em: mm

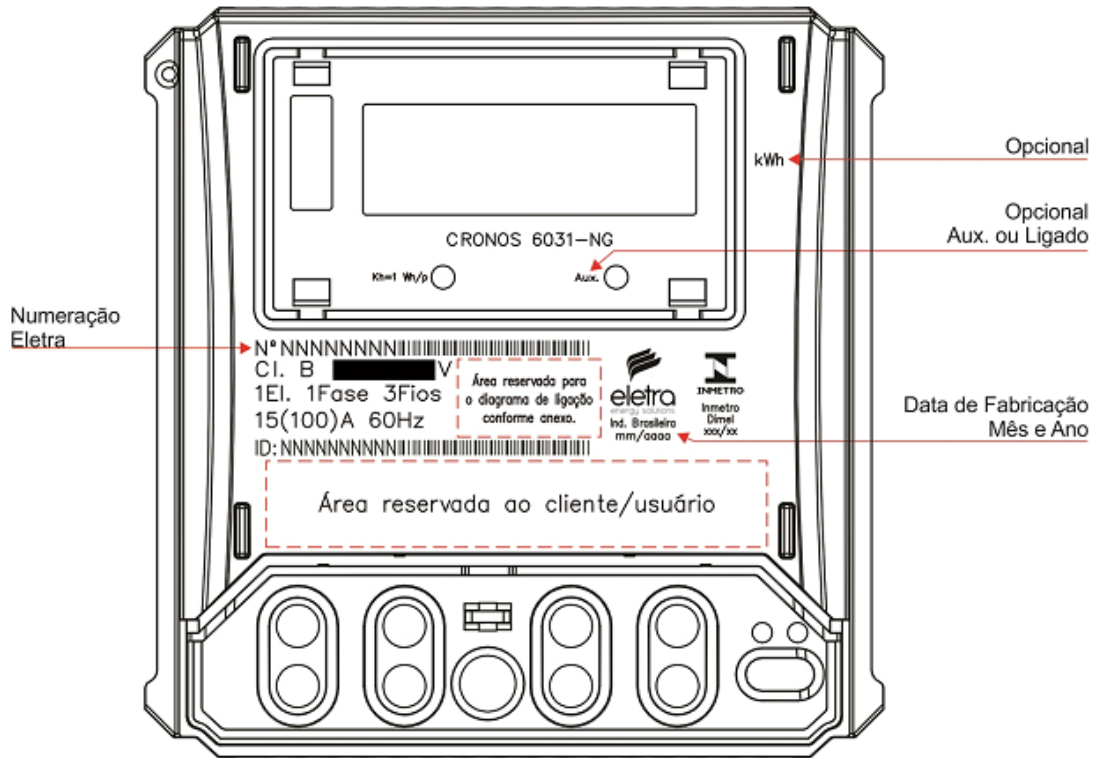
QUADRO ANEXO À PORTARIA INMETRO/DIMEL Nº 132, de 8 de julho de 2019



REQUERENTE: ELETRA INDÚSTRIA E COMÉRCIO DE MEDIDORES ELÉTRICOS LTDA.

PONTOS DE SELAGEM DO MODELO CRONOS 6031-NG

ANEXO 2



- Tensão nominal possível: 240V
- ID Opcional: Utilizado quando possuir Saída de Usuário - SU

Cotas em: mm

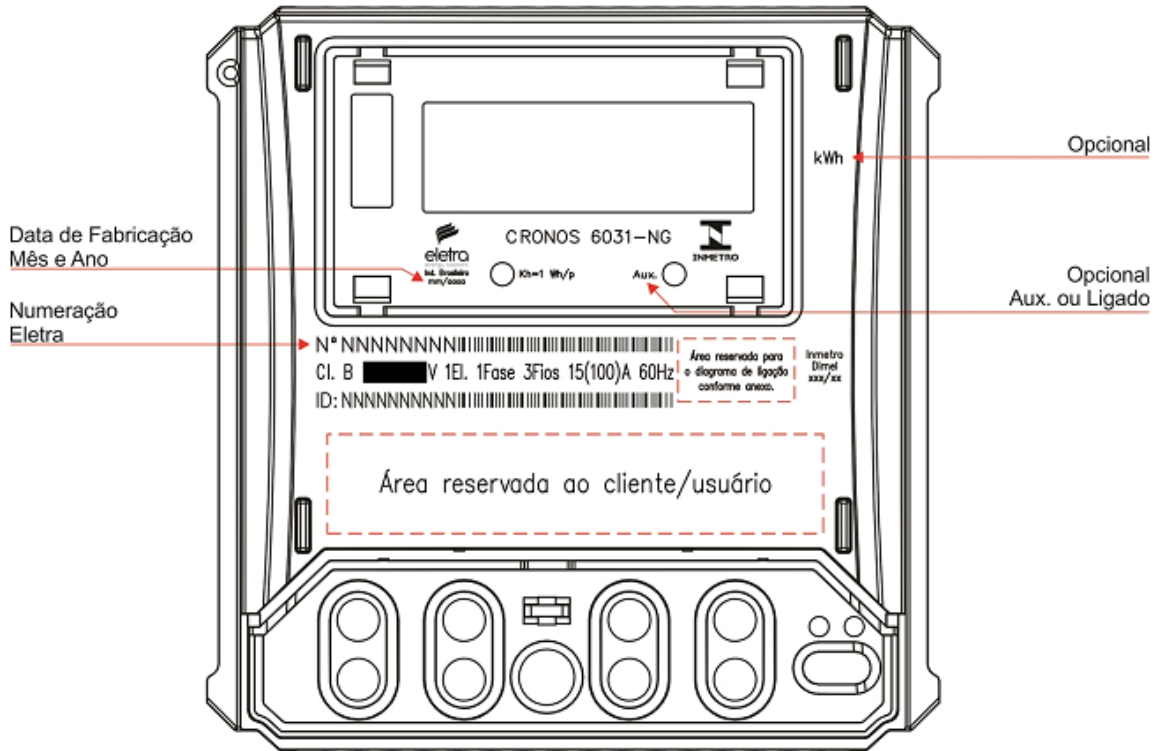
QUADRO ANEXO À PORTARIA INMETRO/DIMEL Nº 132, DE 8 DE JULHO DE 2019



REQUERENTE: ELETRA INDÚSTRIA E COMÉRCIO DE MEDIDORES ELÉTRICOS LTDA.

PLACA DE IDENTIFICAÇÃO DO MODELO CRONOS 6031-NG

ANEXO 3



- Tensão nominal possível: 240V
- ID Opcional: Utilizado quando possuir Saída de Usuário - SU

Cotas em: mm

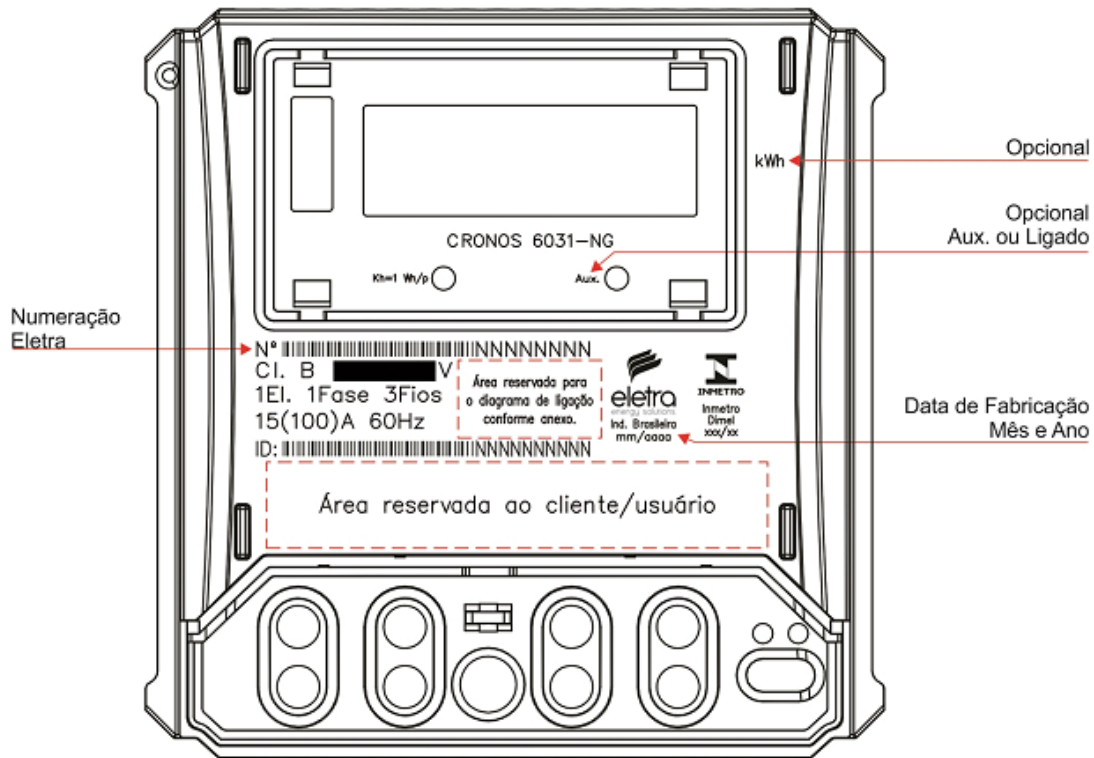
QUADRO ANEXO À PORTARIA INMETRO/DIMEL Nº 132, DE 8 DE JULHO DE 2019



REQUERENTE: ELETRA INDÚSTRIA E COMÉRCIO DE MEDIDORES ELÉTRICOS LTDA.

PLACA DE IDENTIFICAÇÃO DO MODELO CRONOS 6031-NG

ANEXO 4



- Tensão nominal possível: 240V
- ID Opicional: Utilizado quando possuir Saída de Usuário - SU

Cotas em: mm

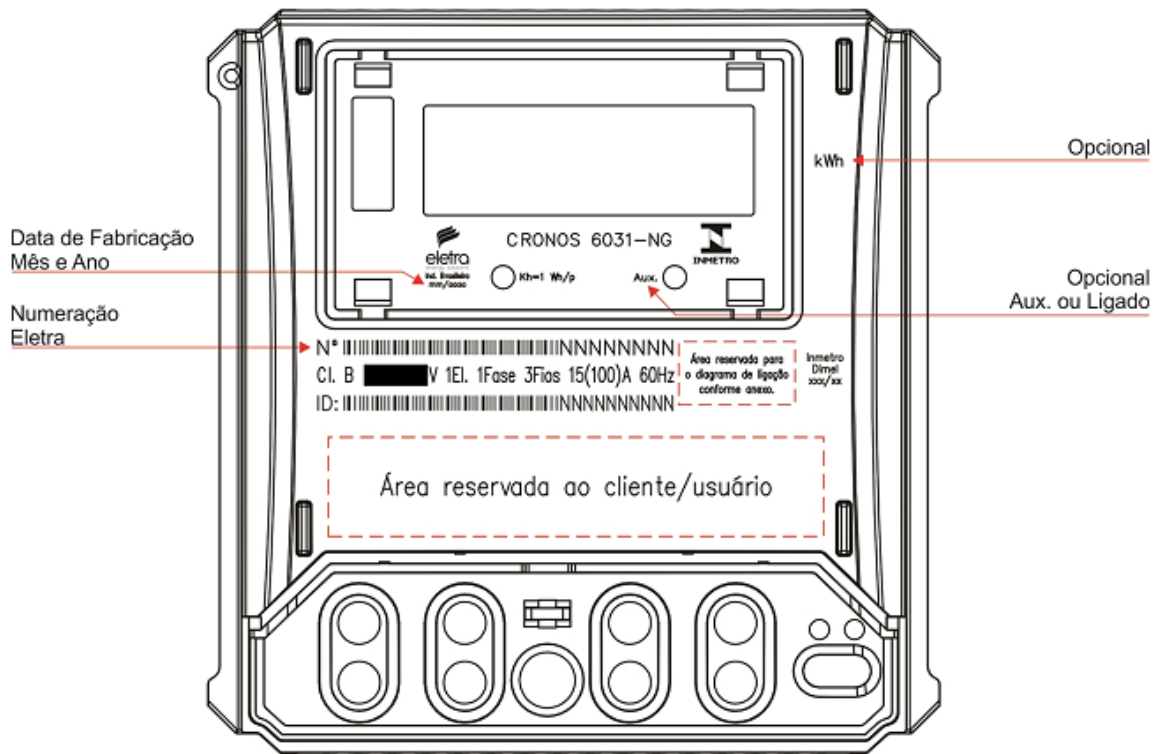
QUADRO ANEXO À PORTARIA INMETRO/DIMEL Nº 132, DE 8 DE JULHO DE 2019



REQUERENTE: ELETRA INDÚSTRIA E COMÉRCIO DE MEDIDORES ELÉTRICOS LTDA.

PLACA DE IDENTIFICAÇÃO DO MODELO CRONOS 6031-NG

ANEXO 5



- Tensão nominal possível: 240V
- ID Opcional: Utilizado quando possuir Saída de Usuário - SU

Cotas em: mm

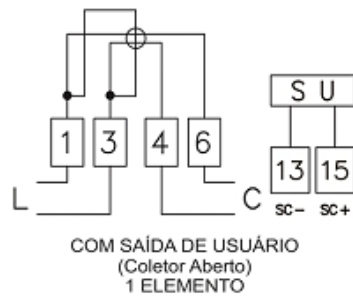
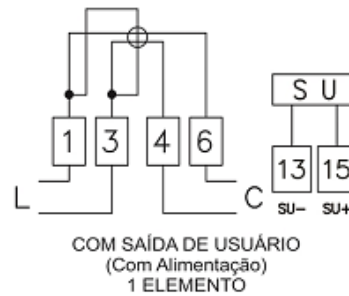
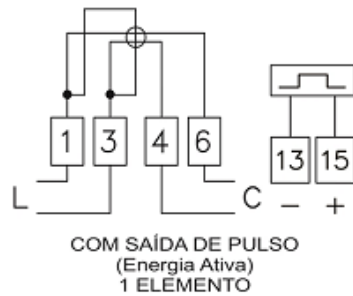
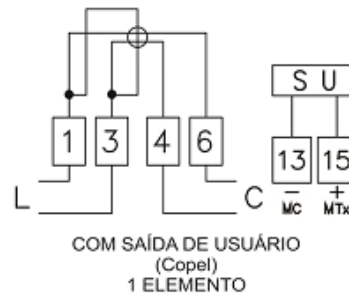
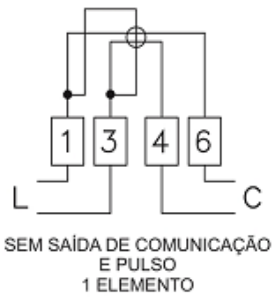
QUADRO ANEXO À PORTARIA INMETRO/DIMEL Nº 132, DE 8 DE JULHO DE 2019



REQUERENTE: ELETRA INDÚSTRIA E COMÉRCIO DE MEDIDORES ELÉTRICOS LTDA.

PLACA DE IDENTIFICAÇÃO DO MODELO CRONOS 6031-NG

ANEXO 6



Cotas em: mm

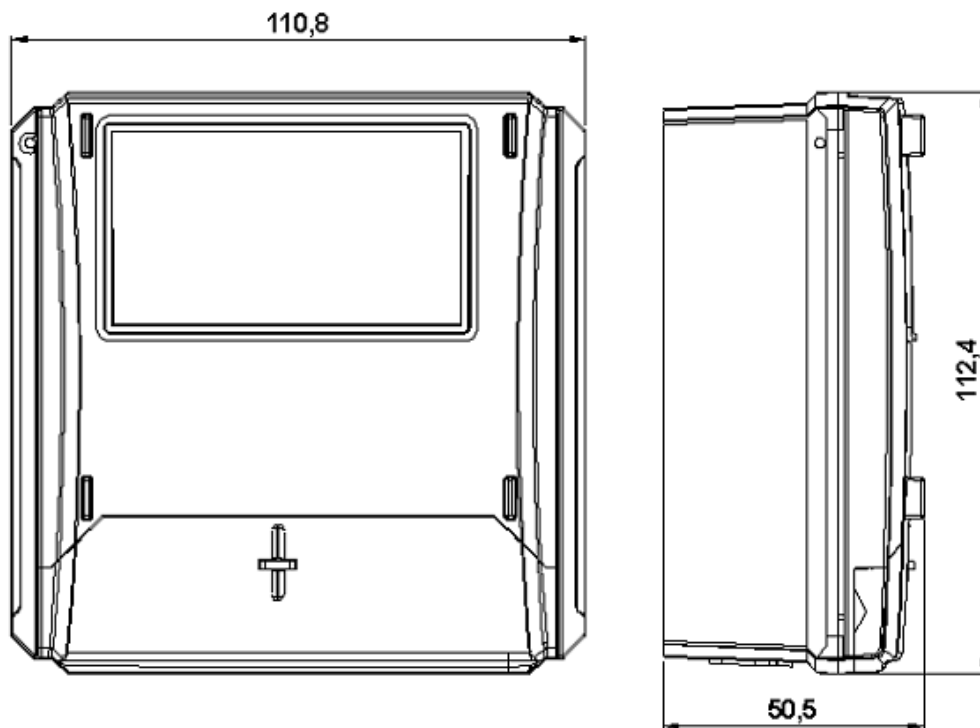
QUADRO ANEXO À PORTARIA INMETRO/DIMEL Nº 132, DE 8 DE JULHO DE 2019



REQUERENTE: ELETRA INDÚSTRIA E COMÉRCIO DE MEDIDORES ELÉTRICOS LTDA.

DIAGRAMA DE LIGAÇÃO DO MODELO CRONOS 6031-NG

ANEXO 7



Cotas em: mm

QUADRO ANEXO À PORTARIA INMETRO/DIMEL Nº 132, DE 8 DE JULHO DE 2019



REQUERENTE: ELETRA INDÚSTRIA E COMÉRCIO DE MEDIDORES ELÉTRICOS LTDA.

DIMENSÕES EXTERNAS DO MODELO CRONOS 6031-NG

ANEXO 8