



Serviço Público Federal

MINISTÉRIO DA ECONOMIA
INSTITUTO NACIONAL DE METROLOGIA, QUALIDADE E TECNOLOGIA - INMETRO

Portaria Inmetro/Dimel nº 124, de 27 de junho de 2019.
(Aditivo à Portaria Inmetro/Dimel nº 303, de 6 de outubro de 2011)

O DIRETOR DE METROLOGIA LEGAL DO INSTITUTO NACIONAL DE METROLOGIA, QUALIDADE E TECNOLOGIA (INMETRO), no exercício da delegação de competência outorgada pelo Senhor Presidente do Inmetro por meio da Portaria Inmetro nº 257, de 12 de novembro de 1991, conferindo-lhe as atribuições dispostas no subitem 4.1, alínea "b", da regulamentação metrológica aprovada pela Resolução nº 8, de 22 de dezembro de 2016, do Conmetro;

De acordo com o Regulamento Técnico Metrológico para esfigmomanômetros, aprovado pela Portaria Inmetro nº 46/2016 e pela Portaria Inmetro nº 505/2018;

Considerando os elementos constantes do Processo Inmetro nº 0052600.004242/2019-25 e do sistema Orquestra nº 1423511, resolve:

Art. 1º Incluir no subitem 4.2 do item 4 (CARACTERÍSTICAS METROLÓGICAS) da Portaria Inmetro/Dimel nº 303, de 6 de outubro de 2011, e da Portaria Inmetro/Dimel nº 135, de 22 de setembro de 2017, o subitem 4.2.3, que passa a vigorar com a seguinte redação:

"4 CARACTERÍSTICAS METROLÓGICAS

(...)

4.2 Braçadeiras

(...)

4.2.3 Tamanho universal (somente LA250)

- a) Circunferência de braço: 23 cm a 43 cm;
- b) Dimensões do manguito: 13,4 cm ´ 23,6 cm." (NR)

Art. 2º O subitem 7.1 do item 7 (INSCRIÇÕES OBRIGATÓRIAS) da Portaria Inmetro/Dimel nº 303, de 6 de outubro de 2011, passa a vigorar acrescido da alínea "h" com a seguinte inscrição:

"7 INSCRIÇÕES OBRIGATÓRIAS

(...)

7.1 No manômetro:

- h) Nome do requerente: Accumed Produtos Médico Hospitalares Ltda." (NR)

Art. 3º O desenho do anexo 9.1.2 do subitem 9.1 do item 9 (ANEXOS) da Portaria Inmetro/Dimel nº 303, de 6 de outubro de 2011, será substituído pelo desenho/anexo 9.1.2 da presente portaria.

"9 ANEXOS

9.1 Desenhos

(...)

9.1.2 – Vistas do manômetro eletrônico digital modelo LA250" (NR)

Art. 4º O subitem 9.1 do item 9 (ANEXOS) da Portaria Inmetro/Dimel nº 303, de 6 de outubro de 2011 e da Portaria Inmetro/Dimel nº 135, de 22 de setembro de 2017, será acrescido do desenho/anexo 9.1.5 da presente portaria.

"9 ANEXOS

9.1 Desenhos

(...)

"9.1.5 - Vistas da braçadeira tamanho universal" (NR)

Art. 5º Ficam convalidados os atos praticados e as demais disposições com base na Portaria Inmetro/Dimel nº 303, de 6 de outubro de 2011, e respectivos aditivos anteriores à publicação da presente portaria.

Art. 6º Esta portaria entra em vigor na data de sua publicação no Diário Oficial da União.



DOCUMENTO ASSINADO ELETRONICAMENTE COM FUNDAMENTO NO ART. 6º, § 1º, DO [DECRETO Nº 8.539, DE 8 DE OUTUBRO DE 2015](#) EM 27/06/2019, ÀS 18:15, CONFORME HORÁRIO OFICIAL DE BRASÍLIA, POR

MARCOS TREVISAN VASCONCELLOS

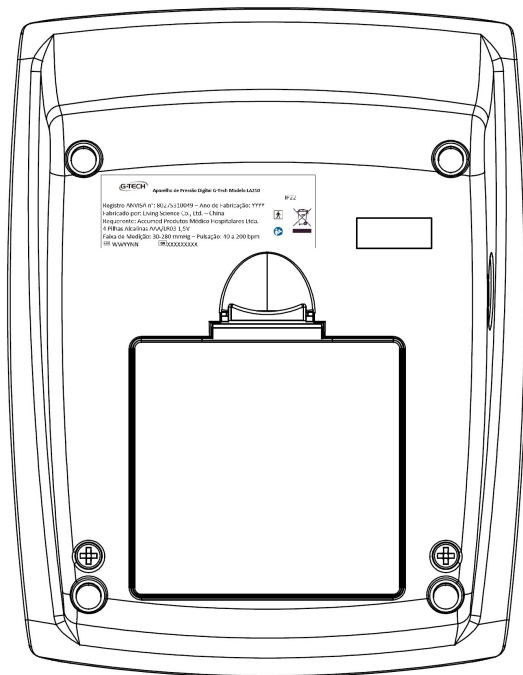
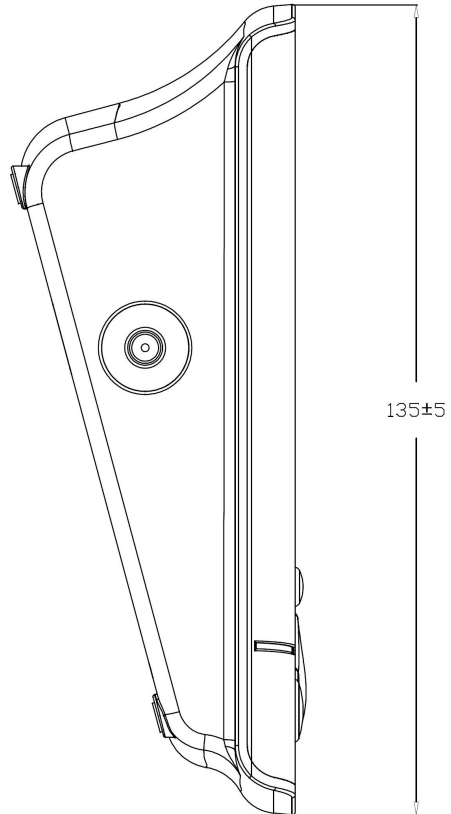
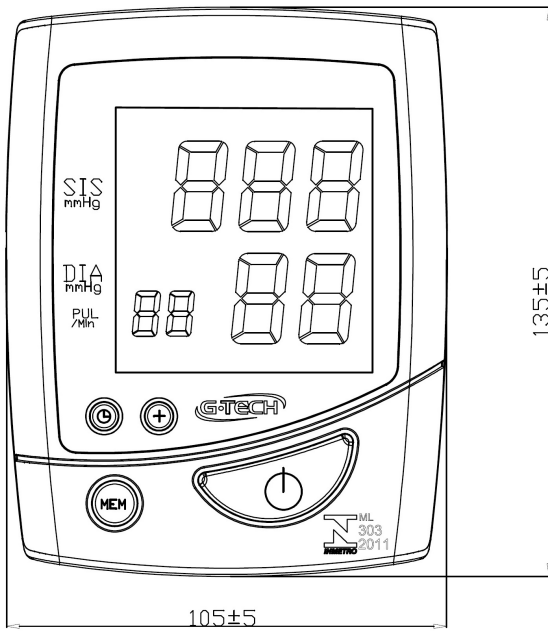
Diretor da Diretoria de Metrologia Legal, Substituto(a)

A autenticidade deste documento pode ser conferida no site <https://sei.inmetro.gov.br/autenticidade>, informando o código verificador **0424404** e o código CRC **AE0EF625**.



Diretoria de Metrologia Legal – Dimel
Divisão de Controle Legal de Instrumentos de Medição – Dicol
Endereço: Av. Nossa Senhora das Graças, 50 – Xerém – Duque de Caxias – RJ – CEP: 25250-020
Telefone: (21) 2679-9150 – e-mail: dicol@inmetro.gov.br

ANEXOS À PORTARIA INMETRO/DIMEL Nº 124, DE 27 DE JUNHO DE 2019



G-TECH Aparelho de Pressão Digital G-Tech Modelo LA250

Registro ANVISA nº: 80275310049 – Ano de Fabricação: YYYY
 Fabricado por: Living Science Co., Ltd. – China
 Requerente: Accumed Produtos Médico Hospitalares Ltda.
 4 Pilhas Alcalinas AAA/LR03 1,5V
 Faixa de Medição: 30-280 mmHg – Pulsação: 40 a 200 bpm
 WWYYNN SN:XXXXXXXX

IP22

Cotas em: mm

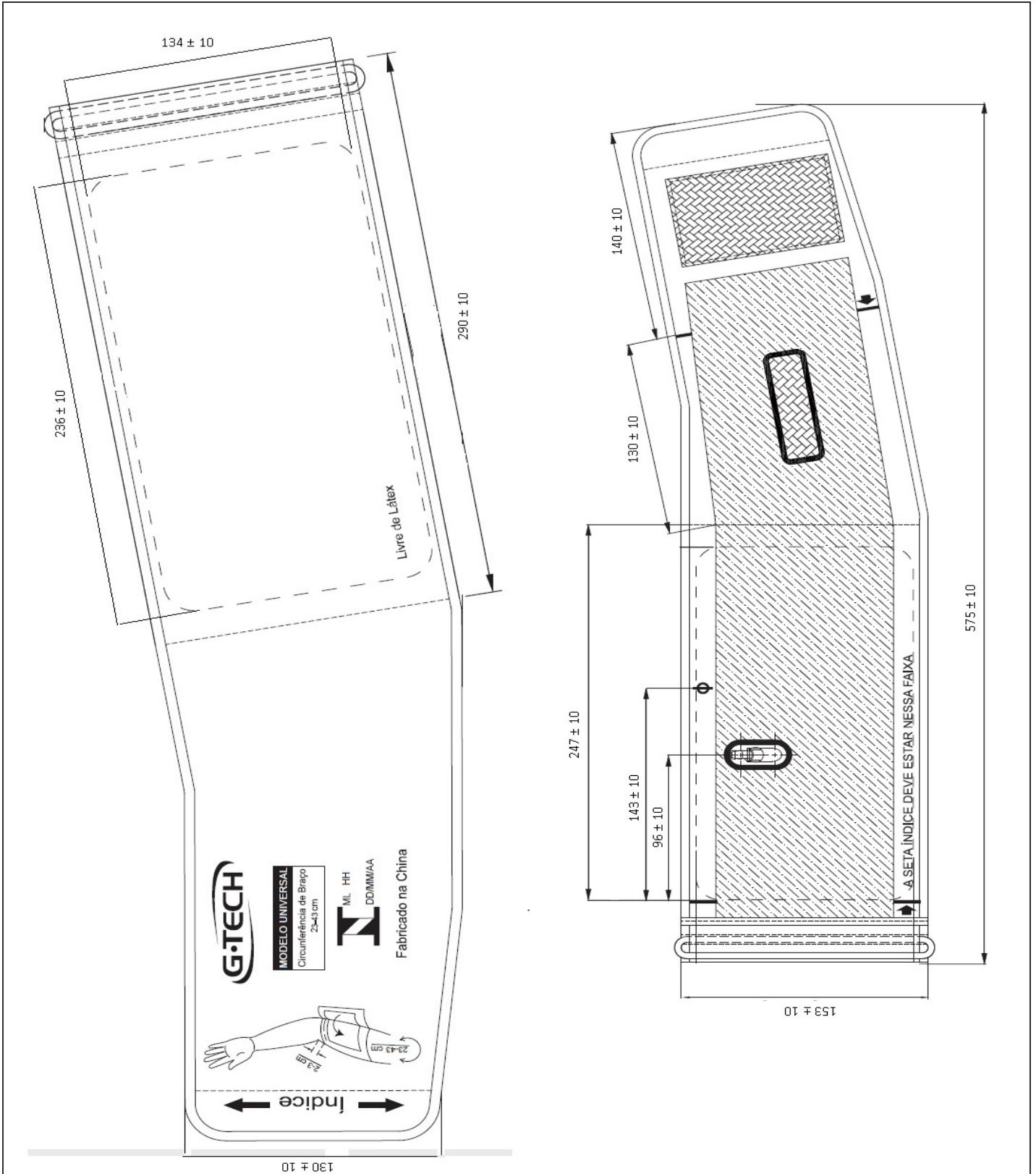
QUADRO ANEXO À PORTARIA INMETRO/DIMEL Nº 303, DE 6 DE OUTUBRO DE 2011.



REQUERENTE: ACCUMED PRODUTOS MÉDICO HOSPITALARES LTDA.

**VISTAS DO MANÔMETRO ELETRÔNICO
 MODELO LA250**

ANEXO 9.1.2



Cotas em: mm

QUADRO ANEXO ÀS PORTARIAS INMETRO/DIMEL Nº 303, DE 6 DE OUTUBRO DE 2011, E Nº 135, DE 22 DE SETEMBRO DE 2017



REQUERENTE: ACCUMED PRODUTOS MÉDICO HOSPITALARES LTDA.

**VISTAS DA BRAÇADEIRA TAMANHO UNIVERSAL
MODELO LA250**

ANEXO 9.1.5

Apresentação de Portaria do Inmetro - Rev.04 - Publicado Out/2011 - Responsabilidade: Profe - Referência NIG-Profe-001