



Serviço Público Federal

MINISTÉRIO DA ECONOMIA
INSTITUTO NACIONAL DE METROLOGIA, QUALIDADE E TECNOLOGIA - INMETRO

Portaria Inmetro/Dimel nº 118, de 24 de junho de 2019.

O DIRETOR DE METROLOGIA LEGAL DO INSTITUTO NACIONAL DE METROLOGIA, QUALIDADE E TECNOLOGIA (INMETRO), no exercício da delegação de competência outorgada pelo Senhor Presidente do Inmetro por meio da Portaria nº 257, de 12 de novembro de 1991, conferindo-lhe as atribuições dispostas no subitem 4.1, alínea "b", da regulamentação metrológica aprovada pela Resolução nº 8, de 22 de dezembro de 2016, do Conmetro;

De acordo com o Regulamento Técnico Metrológico de bico de descarga para bomba medidora de combustíveis líquidos, aprovado pela Portaria Inmetro nº 559/2016;

E considerando os elementos constantes do Processo Inmetro nº 52600.002395/2019-38 e do sistema Orquestra nº 1411355, resolve:

Art. 1º Aprovar o modelo 12VW de bico de descarga para bomba medidora de combustíveis líquidos, marca OPW, e condições de aprovação a seguir especificadas.

1 REQUERENTE

Nome: Wayne Indústria e Comércio Ltda.

Endereço: Estrada do Timbó, 126, Higienópolis, Rio de Janeiro - RJ

CEP 21061-280

CNPJ 42.120.394/0006-76

2 FABRICANTE

Nome: Wayne Indústria e Comércio Ltda.

Endereço: Estrada do Timbó, 126, Higienópolis, Rio de Janeiro - RJ

CEP 21061-280

CNPJ 42.120.394/0006-76

Nome: OPW Fueling Component Systems

Endereço: 3250 - US-70 BUS, Smithfield, NC 27577 - Estados Unidos da América

Nome: OPW Fueling Components (Suzhou) Co Ltd

Endereço: No.11 Weiwen Rd. Suzhou Industrial Park - Suzhou - Jiangsu 215122 China

3 IDENTIFICAÇÃO DO MODELO

Instrumento de medição: bico de descarga para bomba medidora de combustíveis líquidos

Países de origem: Brasil, EUA e China

Marca: OPW

Modelo: 12VW

4 CARACTERÍSTICAS METROLÓGICAS

a) vazão máxima: 40 L/min;

- b) pressão máxima de funcionamento: 0,35 MPa;
- c) entrada do bico de descarga: rosca métrica M34;
- d) diâmetro interno da ponteira na saída: 17,0 mm;
- e) comprimento da ponteira: 154 mm.

5 DESCRIÇÃO FUNCIONAL

5.1 Bico de descarga para uso em bombas medidoras de combustíveis líquidos dotadas de dispositivo para recuperação de vapor, constituído basicamente por corpo e ponteira em alumínio, com desarme automático de nível e mecanismo automático de ativação da alavanca por pressão.

6 CONDIÇÕES PARTICULARES DE CONSTRUÇÃO, INSTALAÇÃO, UTILIZAÇÃO E RESTRIÇÕES

6.1 O bico 12VW pode ser fabricado com o acessório opcional Wing-W, que possui aba para posicionar o bico em alguns modelos de receptáculo da bomba medidora.

6.2 O bico de descarga a que se refere esta portaria deve ser instalado apenas em bombas medidoras de combustíveis líquidos dotadas de dispositivo para recuperação de vapor.

7 ANEXOS

Anexo 1 - Vista frontal e dimensões do bico de descarga, marca OPW, modelo 12VW

Anexo 2 - Vista frontal e dimensões do bico de descarga, marca OPW, modelo 12VW, com acessório Wing-W

Anexo 3 - Vista em corte do bico de descarga, marca OPW, modelo 12VW

Art. 2º Esta portaria entra em vigor na data de sua publicação no Diário Oficial da União.



DOCUMENTO ASSINADO ELETRONICAMENTE COM FUNDAMENTO NO ART. 6º, § 1º, DO [DECRETO Nº 8.539, DE 8 DE OUTUBRO DE 2015](#) EM 25/06/2019, ÀS 14:22, CONFORME HORÁRIO OFICIAL DE BRASÍLIA, POR

MARCOS TREVISAN VASCONCELLOS

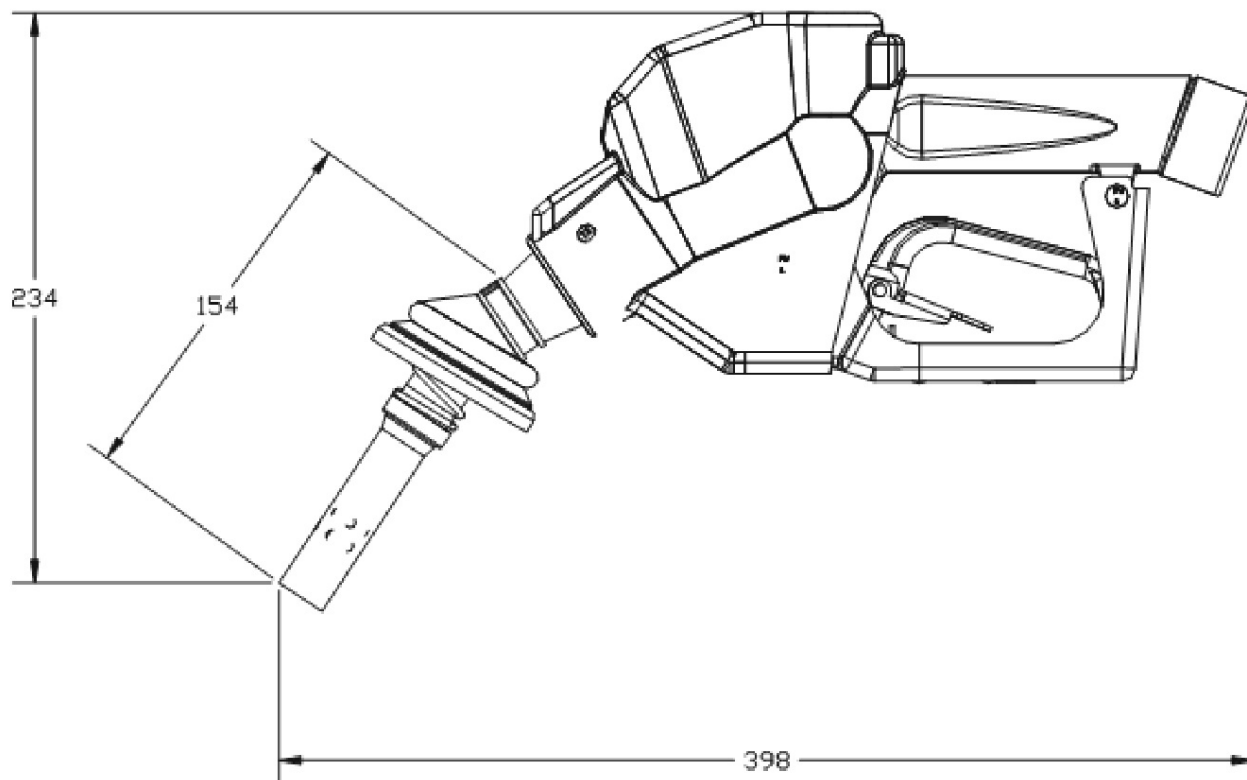
Diretor da Diretoria de Metrologia Legal, Substituto(a)

A autenticidade deste documento pode ser conferida no site <https://sei.inmetro.gov.br/autenticidade>, informando o código verificador **0420690** e o código CRC **F14CC3DC**.



Diretoria de Metrologia Legal – Dimel
Divisão de Controle Legal de Instrumentos de Medição – Dicol
Endereço: Av. Nossa Senhora das Graças, 50 – Xerém – Duque de Caxias – RJ – CEP 25250-020
Telefone: (21) 2679-9150 – e-mail: dicol@inmetro.gov.br

ANEXOS À PORTARIA INMETRO/DIMEL Nº 118, DE 24 DE JUNHO DE 2019



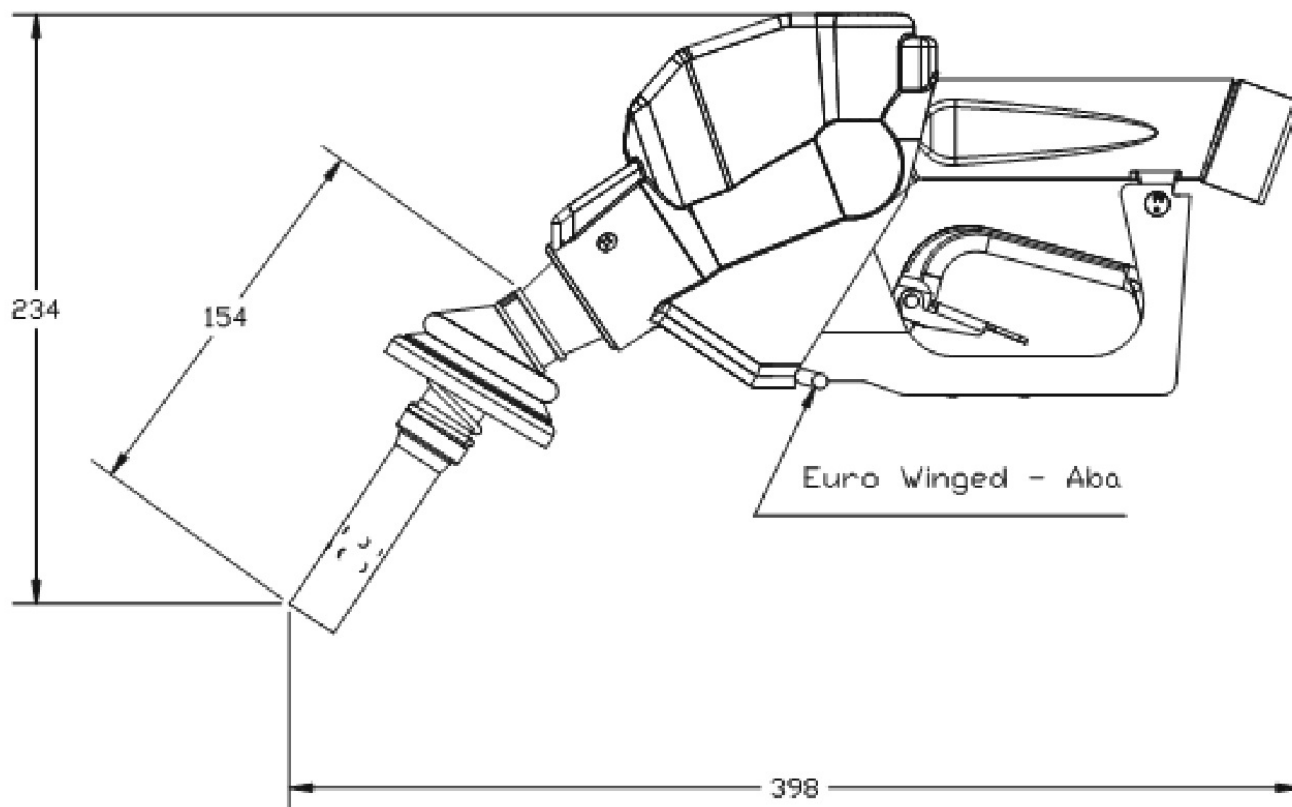
Cotas em: mm

QUADRO ANEXO À PORTARIA INMETRO/DIMEL Nº 118, DE 24 DE JUNHO DE 2019

**REQUERENTE:** WAYNE INDÚSTRIA E COMÉRCIO LTDA.

Vista frontal e dimensões do bico de descarga, marca OPW, modelo 12VW

ANEXO 1



Cotas em: mm

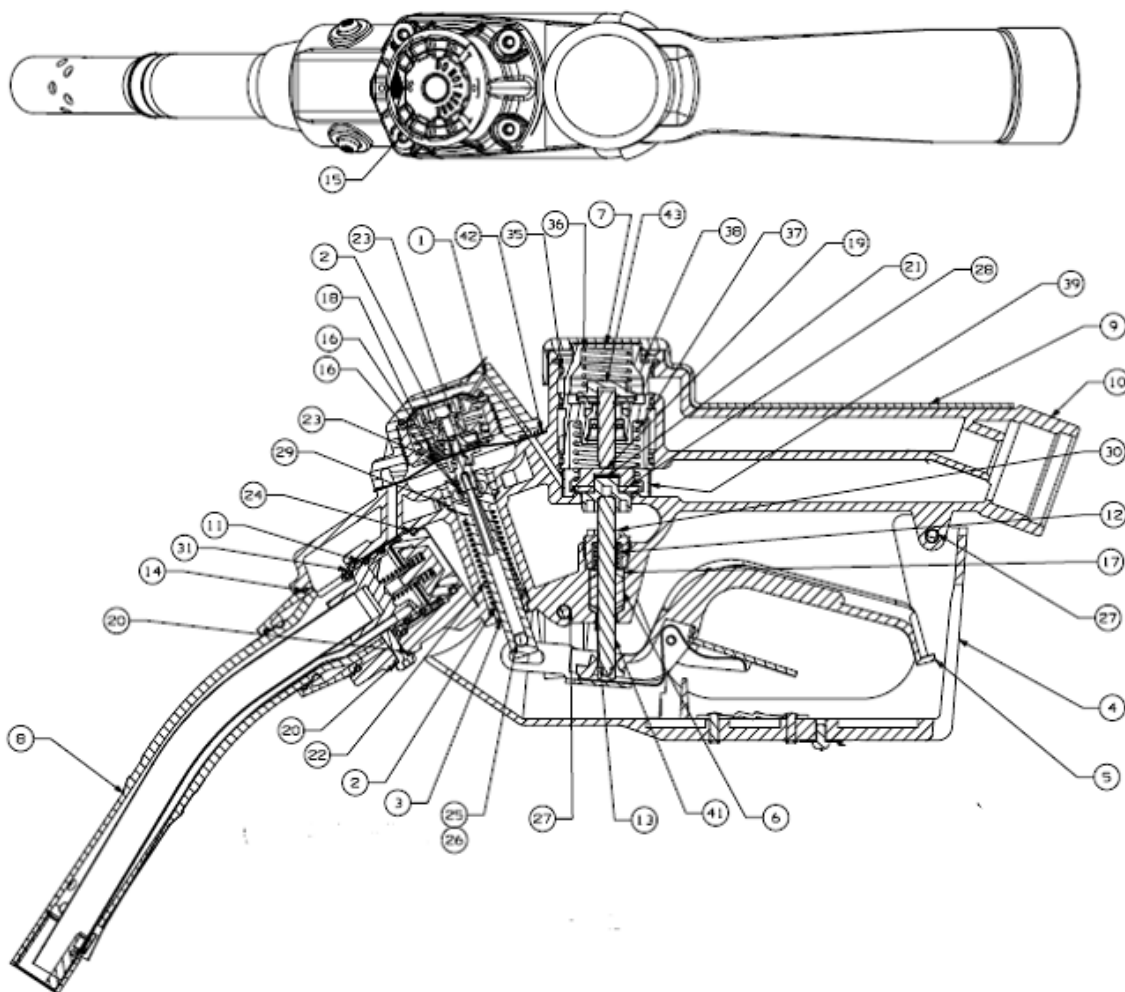
QUADRO ANEXO À PORTARIA INMETRO/DIMEL Nº 118, DE 24 DE JUNHO DE 2019



REQUERENTE: WAYNE INDÚSTRIA E COMÉRCIO LTDA.

Vista frontal e dimensões do bico de descarga, marca OPW, modelo 12VW, com acessório Wing-W

ANEXO 2



01	Válvula Deslig. Cabeçote Duplo	14	Anel Externo Ponteira	27	Rebite da Guarda
02	Bucha do Eixo	15	Parafuso da Tampa	28	Vedação principal
03	Pino Percussor	16	Esfera do Automático	29	Anel trava
04	Guarda Convencional	17	Bucha da Gaxeta	30	Prensa Gaxeta
05	Alavanca Convencional	18	Mola do Sistema Vácuo	31	Parafuso da Ponteira
06	Gaxeta	19	Assento Superior Anel Principal	35	Anel da Tampa do corpo
07	Tampa do Corpo	20	Anel do Parafuso da Ponteira	36	Mola da Válvula de Vácuo
08	Ponteira	21	Assento Inferior Anel Principal	37	Mola da Válvula Principal
09	Capa Proteção do Cabo	22	Mola do Pino Percussor	38	Anel de Retenção
10	Corpo Usinado	23	Conjunto Diafragma	39	Tela Filtro
11	Anel Interno Ponteira	24	Anel do Assento da Ponteira	41	Eixo Válvula Principal
12	Mola da Gaxeta	25	Pino do Percussor	42	Anel Tampa Cab. Duplo
13	Guia do Eixo	26	Arruela do Percussor	43	Válvula de Vácuo

QUADRO ANEXO À PORTARIA INMETRO/DIMEL Nº 118, DE 24 DE JUNHO DE 2019



REQUERENTE: WAYNE INDÚSTRIA E COMÉRCIO LTDA.

Vista em corte do bico de descarga, marca OPW, modelo 12VW

ANEXO 3