



Serviço Público Federal

MINISTÉRIO DA ECONOMIA
INSTITUTO NACIONAL DE METROLOGIA, QUALIDADE E TECNOLOGIA - INMETRO

Portaria Inmetro/Dimel nº 110, de 17 de junho de 2019.

(Aditiva à Portaria Inmetro/Dimel nº 265/2007)

O DIRETOR DE METROLOGIA LEGAL DO INSTITUTO NACIONAL DE METROLOGIA, QUALIDADE E TECNOLOGIA (INMETRO), no exercício da delegação de competência outorgada pelo Senhor Presidente do Inmetro por meio da Portaria Inmetro nº 257, de 12 de novembro de 1991, conferindo-lhe as atribuições dispostas no subitem 4.1, alínea "b", da regulamentação metrológica aprovada pela Resolução nº 8, de 22 de dezembro de 2016, do Conmetro;

De acordo com o Regulamento Técnico Metrológico para medidores de volume de gás de paredes deformáveis, aprovado pela Portaria Inmetro nº 31/1997;

E considerando os elementos constantes do Processo Inmetro nº 0052600.005396/2019-34 e do Sistema Orquestra nº 1443890, resolve:

Art. 1º Incluir, opcionalmente, na carcaça, tomada de pressão no tubo de saída do gás do modelo BK-G6 de medidor de volume de gás, tipo diafragmas, aprovado pela Portaria Inmetro/Dimel nº 265 de 15 de outubro de 2007.

Art. 2º O item 9 (ANEXOS) da Portaria Inmetro/Dimel nº 265/2007 passa a vigorar acrescido do seguinte desenho.

"9 ANEXOS

(...)

Anexo 6 – Vista frontal com dimensional e detalhe do opcional tomada de pressão." (NR)

Art. 3º Ficam convalidados os atos praticados e as demais disposições com base na Portaria Inmetro/Dimel nº 265, de 15 de outubro de 2007 e respectivos aditivos, anteriores à publicação da presente portaria.

Art. 4º Esta portaria entra em vigor na data de sua publicação no Diário Oficial da União.

DOCUMENTO ASSINADO ELETRONICAMENTE COM FUNDAMENTO NO
ART. 6º, § 1º, DO [DECRETO Nº 8.539, DE 8 DE OUTUBRO DE 2015](#) EM
18/06/2019, ÀS 23:44, CONFORME HORÁRIO OFICIAL DE BRASÍLIA, POR

MARCOS TREVISAN VASCONCELLOS

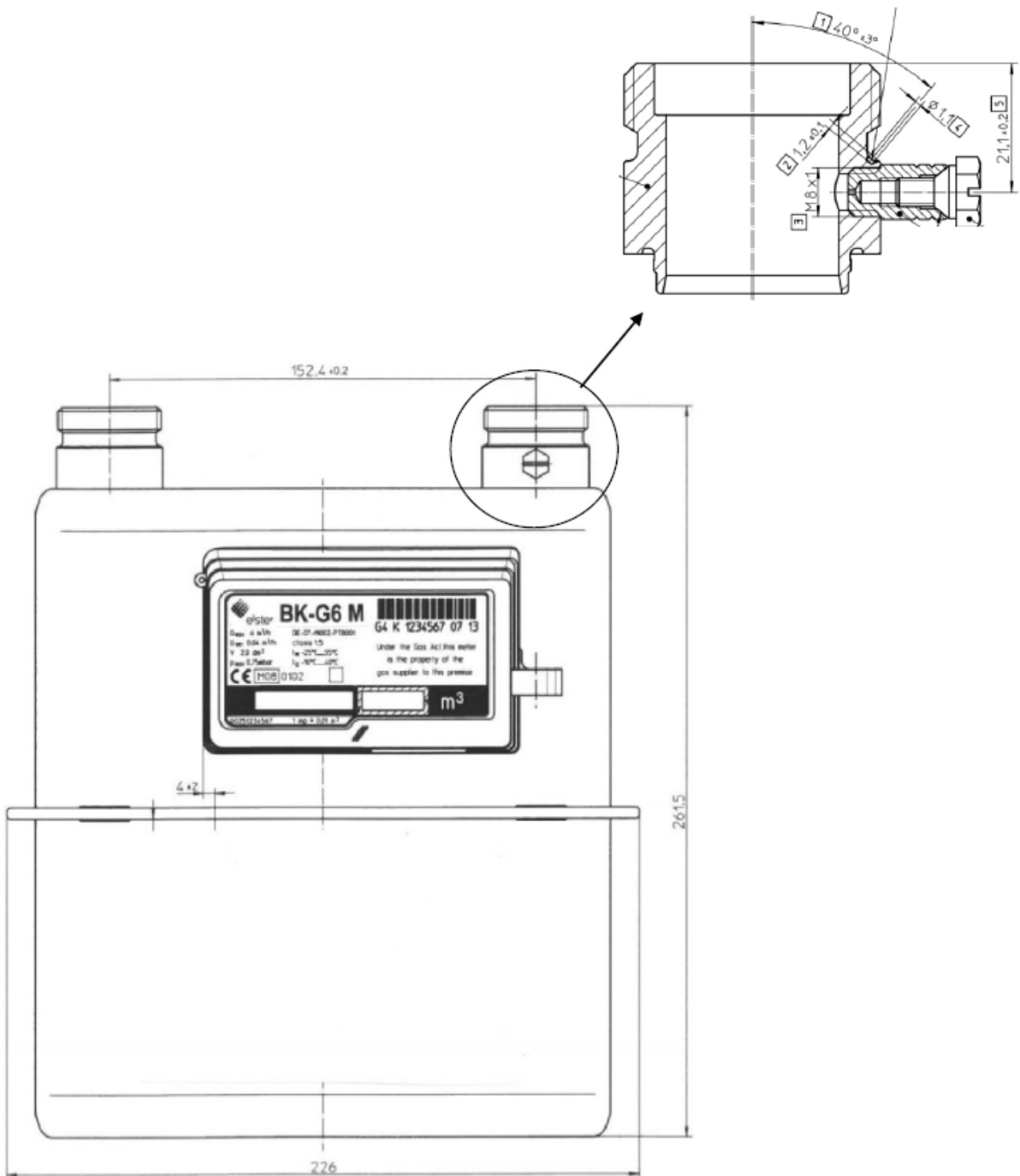
Diretor da Diretoria de Metrologia Legal, Substituto(a)

A autenticidade deste documento pode ser conferida no site <https://sei.inmetro.gov.br/autenticidade>, informando o código verificador 0415049 e o código CRC 2C84ABC1.



Diretoria de Metrologia Legal – Dimel
Divisão de Controle Legal de Instrumentos de Medição – Dicol
Endereço: Av. Nossa Senhora das Graças, 50 – Xerém – Duque de Caxias – RJ – CEP: 25250-020
Telefone: (21) 2679-9150 – e-mail: dicol@inmetro.gov.br

ANEXO À PORTARIA INMETRO/DIMEL Nº 110, DE 17 DE JUNHO DE 2019.



Cotas em mm

QUADRO ANEXO À PORTARIA INMETRO/DIMEL Nº 265, DE 15 DE OUTUBRO DE 2007

**REQUERENTE:** ELSTER MEDIÇÃO DE ENERGIA LTDA.

VISTA FRONTAL COM DIMENSIONAL E DETALHE DO OPCIONAL TOMADA DE PRESSÃO

ANEXO 6