



Serviço Público Federal

MINISTÉRIO DA ECONOMIA
INSTITUTO NACIONAL DE METROLOGIA, QUALIDADE E TECNOLOGIA - INMETRO

Portaria Inmetro/Dimel nº 101, de 23 de maio de 2019.

O DIRETOR DE METROLOGIA LEGAL DO INSTITUTO NACIONAL DE METROLOGIA, QUALIDADE E TECNOLOGIA (INMETRO), no exercício da delegação de competência outorgada pelo Senhor Presidente do Inmetro por meio da Portaria nº 257, de 12 de novembro de 1991, conferindo-lhe as atribuições dispostas no subitem 4.1, alínea "b" da regulamentação metrológica aprovada pela Resolução nº 8, de 22 de dezembro de 2016, do Conmetro,

De acordo com o Regulamento Técnico Metrológico para instrumentos de pesagem não automáticos, aprovado pela Portaria Inmetro nº 236/1994;

E considerando os elementos constantes do Processo Inmetro nº 0052600.000103/2019-22 e do sistema Orquestra nº 1378466, resolve:

Art. 1º Aprovar o modelo BK-300T, de instrumento de pesagem não automático, classe de exatidão III, marca BALMAK, e condições de aprovação a seguir especificadas.

1 REQUERENTE/FABRICANTE

Nome: Balmak Indústria e Comércio Ltda.

Endereço: Rua Antonio João Abdala, 97 - Cidade Industrial Santa Bárbara d'Oeste - SP - Brasil

CEP 13456-168

CNPJ 66835281/0001-00

2 CARACTERÍSTICAS METROLÓGICAS

O modelo a que se refere a presente portaria possui características metrológicas descritas na Tabela 1, abaixo:

Tabela 1 - Características Metrológicas

Modelo	BK-300T
Classe de Exatidão	III
Carga Máxima (Max)	300 kg
Carga Mínima (Min)	20.e
Valor de divisão de verificação (e)	0,1 kg
Número de divisões de verificação (n)	3000
Efeito do dispositivo de tara	Até 100% da Max
Faixa de temperatura	- 10 °C / 40 °C

3 CARACTERÍSTICAS CONSTRUTIVAS

Instrumento de pesagem de funcionamento não automático, de equilíbrio automático, eletrônico, digital, com as seguintes características construtivas:

- a) equilíbrio de carga: por meio de uma célula de carga;
- b) receptor de carga: do tipo gancho duplo em aço inoxidável;
- c) dispositivo indicador: de modelo aprovado, com número máximo de valores de divisão de verificação n_{max} maior ou igual ao valor de n obtido da relação ($n=Max/e$) do modelo de instrumento de pesagem não automático (IPNA) a que se refere a presente portaria.

4 CONDIÇÕES PARTICULARES DE CONSTRUÇÃO, INSTALAÇÃO, UTILIZAÇÃO E RESTRIÇÕES

4.1 O modelo a que se refere a presente portaria tem uso interdito para venda direta ao público

5 ANEXOS

Anexo 1 - Vista frontal do modelo BK-300T

Anexo 2 - Vista traseira do dispositivo indicador do modelo BK300-T

Anexo 3 - Vista da placa de identificação do modelo BK-300T

Art. 2º Esta portaria entra em vigor na data de sua publicação no Diário Oficial da União.



DOCUMENTO ASSINADO ELETRONICAMENTE COM FUNDAMENTO NO ART. 6º, § 1º, DO [DECRETO Nº 8.539, DE 8 DE OUTUBRO DE 2015](#) EM 24/05/2019, ÀS 06:34, CONFORME HORÁRIO OFICIAL DE BRASÍLIA, POR

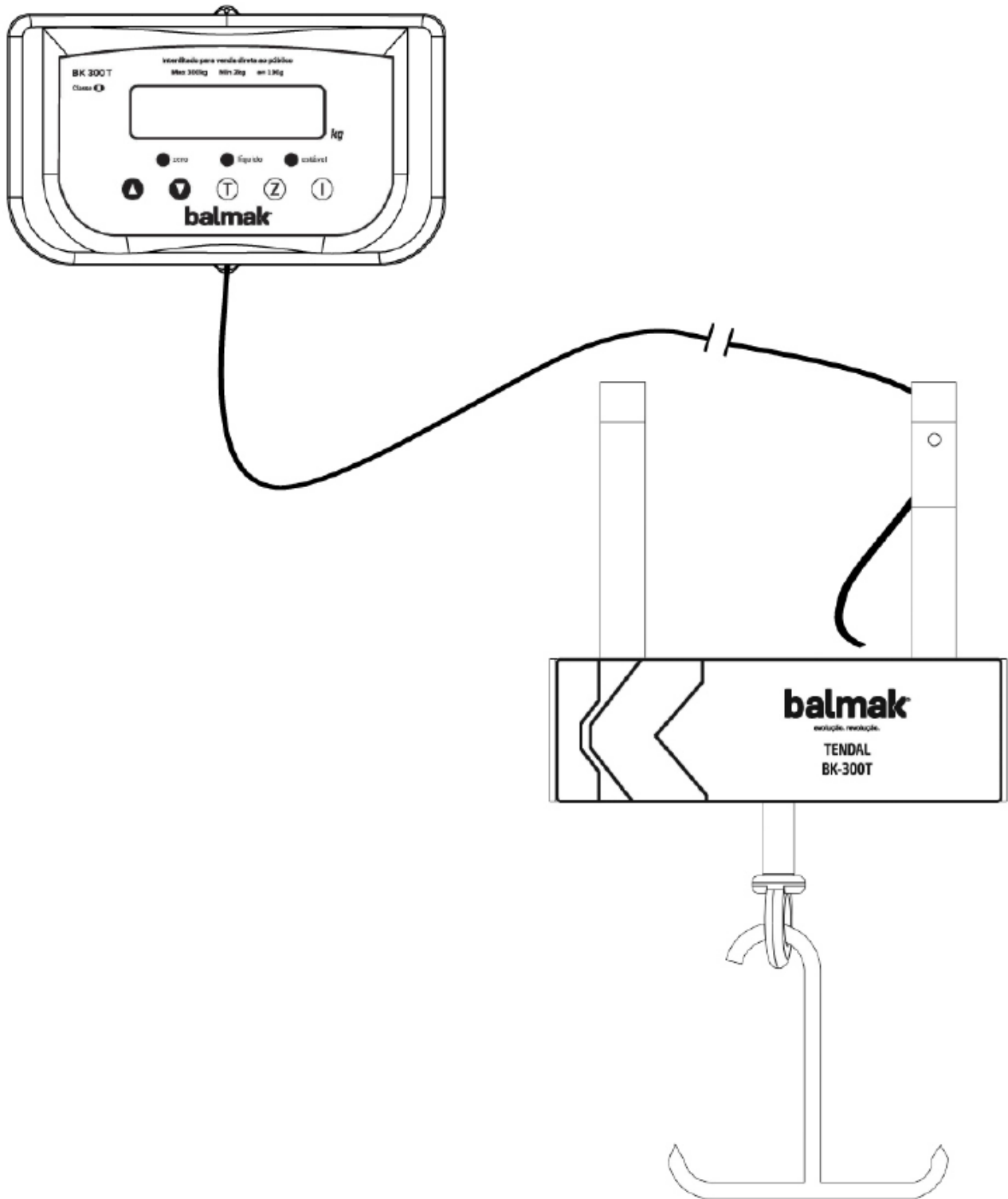
MARCOS TREVISAN VASCONCELLOS

Diretor da Diretoria de Metrologia Legal, Substituto(a)

A autenticidade deste documento pode ser conferida no site <https://sei.inmetro.gov.br/autenticidade>, informando o código verificador 0391526 e o código CRC 23860D20.



Diretoria de Metrologia Legal – Dimel
Divisão de Controle Legal de Instrumentos de Medição – Dicol
Endereço: Av. Nossa Senhora das Graças, 50 – Xerém – Duque de Caxias – RJ – CEP: 25250-020
Telefone: (21) 2679-9150 – e-mail: dicol@inmetro.gov.br



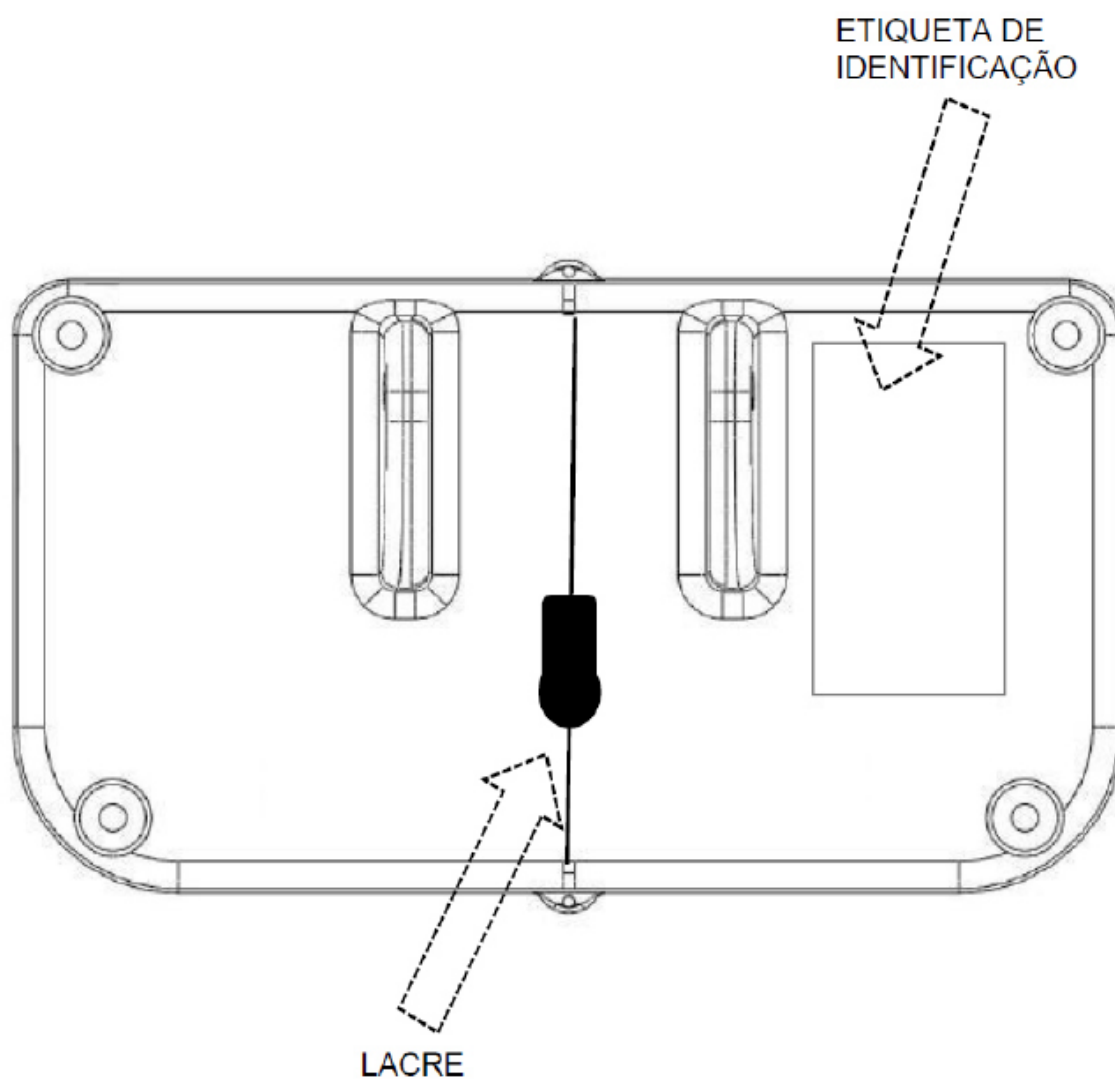
QUADRO ANEXO À PORTARIA INMETRO/DIMEL Nº 101, DE 23 DE MAIO DE 2019



REQUERENTE: BALMAK INDÚSTRIA E COMÉRCIO LTDA.

VISTA FRONTAL DO MODELO BK-300T

ANEXO 1



QUADRO ANEXO À PORTARIA INMETRO/DIMEL Nº 101, DE 23 DE MAIO DE 2019



REQUERENTE: BALMAK INDÚSTRIA E COMÉRCIO LTDA.

VISTA TRASEIRA DO DISPOSITIVO INDICADOR DO MODELO BK300-T

ANEXO 2

balmak			
Indústria e Comércio Ltda-CNPJ.: 66.835.281.0001/00 Rua Antonio Joao Abdalla,97 S.Barbara d'Oeste - SP Industria Brasileira - Fone/Fax: (19) 3026 -1229			
Modelo: XXX-XXX		No.Série/Ano: XXX-XXX /XXXX	
Portaria INMETRO No. xx/xx	III	Consumo 10W	
Max: xxxkg	Min: xxkg	e = xxg	Tara = -xxkg

QUADRO ANEXO À PORTARIA INMETRO/DIMEL Nº 101, DE 23 DE MAIO DE 2019



REQUERENTE: BALMAK INDÚSTRIA E COMÉRCIO LTDA.

VISTA DA PLACA DE IDENTIFICAÇÃO DO MODELO BK-300T

ANEXO 3