



Serviço Público Federal

 MINISTÉRIO DA ECONOMIA
 INSTITUTO NACIONAL DE METROLOGIA, QUALIDADE E TECNOLOGIA - INMETRO

Portaria Inmetro/Dimel nº 6, de 9 de janeiro de 2019.

O DIRETOR DE METROLOGIA LEGAL DO INSTITUTO NACIONAL DE METROLOGIA, QUALIDADE E TECNOLOGIA (INMETRO), no exercício da delegação de competência outorgada pelo Senhor Presidente do Inmetro por meio da Portaria Inmetro nº 257, de 12 de novembro de 1991, conferindo-lhe as atribuições dispostas no subitem 4.1, alínea "b", da regulamentação metrológica aprovada pela Resolução nº 8, de 22 de dezembro de 2016, do Conmetro;

De acordo com o Regulamento Técnico Metrológico para instrumentos de pesagem não automáticos, aprovado pela Portaria Inmetro nº 236/1994;

E considerando o constante do Processo Inmetro SEI nº 52600.015968/2018-11 e do sistema Orquestra nº 1265794, resolve:

Art. 1º Aprovar os modelos LD8050, LD8100, LD8200, EP8000, de instrumentos de pesagem não automáticos, classe de exatidão **III**, marca Lider, e condições de aprovação a seguir especificadas:

1 REQUERENTE

Nome: Marcos Ribeiro & Cia Ltda.

Endereço: Av. Jorge Mellem Rezek, 3411 – Industrial

CEP 16075-405 – Araçatuba - SP

CNPJ 46686119/0001-60

2 FABRICANTE

Nome: Marcos Ribeiro & Cia Ltda.

Endereço: Av. Jorge Mellem Rezek, 3411 – Industrial

3 IDENTIFICAÇÃO DO MODELO

Instrumento de medição: instrumentos de pesagem não automáticos.

Marca: Lider

Modelos: LD8050, LD8100, LD8200, EP8000

Classe de exatidão: **III**

País de Origem: Brasil

4 CARACTERÍSTICAS METROLÓGICAS

Os modelos a que se refere a presente portaria possuem as seguintes características:

Tabela 1 – Características Metrológicas

Modelo	LD8050	LD8100	LD8200	EP8000

Classe de exatidão	III	
Carga Máxima (Max)	$\leq 40\ 000\ \text{kg}$	$\leq 20\ 000\ \text{kg}$
Valor de Divisão Real (d)	d=e	
Valor de Divisão de Verificação (e)	$\geq 10\ \text{kg}$	$\geq 1\ \text{kg}$
Carga Mínima (Min)	20 e	
Número de divisões de verificação (n)	$\leq 4\ 000$	$\leq 5\ 000$
Efeito do dispositivo de tara	até 100 % Max	
Limites particulares de temperatura	- 10 °C / 50 °C	

5 DESCRIÇÃO FUNCIONAL

Instrumento de pesagem de funcionamento não automático, de equilíbrio automático, eletrônico, digital, com as seguintes características:

5.1 Construtivas

- a) equilíbrio de carga: com até 24 células de carga com opção de caixa de junção;
- b) receptor de carga: em aço carbono; com dimensões (comprimento x largura) $\leq (5\ \text{m} \times 1,5\ \text{m})$;
- c) dispositivo indicador: dispositivo indicador de modelo aprovado, com classe de exatidão compatível com a do (IPNA) e com número máximo de valores de divisão de verificação (n)max maior ou igual ao valor de “n” obtido da relação $(n=\text{Max}/e)$ dos modelos de instrumentos de pesagem (IPNA) a que se referem a presente portaria;
- d) interfaces: saída serial RS232.

5.2 Funcionais

- a) dispositivos de retorno a zero: sem esta opção;
- b) dispositivos de tara: sem esta opção;
- c) dispositivo de predeterminação de tara: sem esta opção.

6 CONDIÇÕES PARTICULARES DE CONSTRUÇÃO, INSTALAÇÃO, UTILIZAÇÃO E RESTRIÇÕES

- a) os modelos LD8050, LD8100 e LD8200 apresentam dispositivo receptor de carga composto por até quatro placas de pesagem;
- b) as placas de pesagem dos modelos LD8050, LD8100 e LD8200 apresentam opcionalmente rampa de acesso;
- c) o modelo EP8000 apresenta dispositivo receptor de carga como suporte de garfos para empilhadeiras;
- d) período de pré aquecimento de cinco minutos.

7 ANEXOS

Anexo 1 - Perspectiva dos modelos LD8050, LD8100 e LD8200.

Anexo 2 - Esquema de montagem das placas de pesagem dos modelos LD8050, LD8100 e LD8200

Anexo 3 - Esquema de montagem das placas de pesagem dos modelos LD8050, LD8100 e LD8200, com o opcional de rampas de acesso

Anexo 4 - Perspectiva do modelo EP8000

Anexo 5 - Esquema de montagem do modelo EP8000 com os garfos de empilhadeira

Anexo 6 - Placa de identificação dos modelos LD8050, LD8100 , LD8200 e EP8000

Art. 2º Esta portaria entra em vigor na data de sua publicação no Diário Oficial da União.



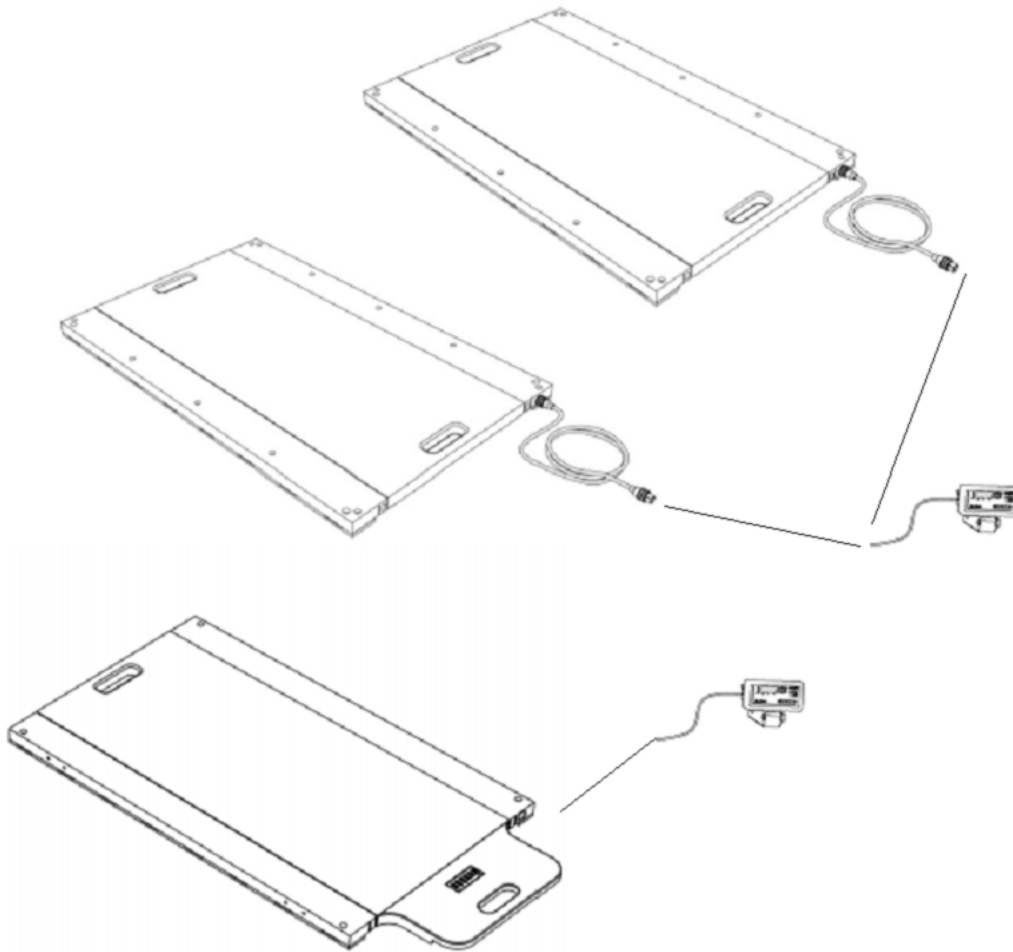
DOCUMENTO ASSINADO ELETRONICAMENTE COM FUNDAMENTO NO
ART. 6º, § 1º, DO [DECRETO Nº 8.539, DE 8 DE OUTUBRO DE 2015](#) EM
10/01/2019, ÀS 14:53, CONFORME HORÁRIO OFICIAL DE BRASÍLIA, POR

CLODOALDO JOSÉ FERREIRA
Diretor da Diretoria de Metrologia Legal

A autenticidade deste documento pode
ser conferida no site
<http://sei.inmetro.gov.br/autenticidade>,
informando o código verificador **0272473**
e o código CRC **B8E4C5B1**.

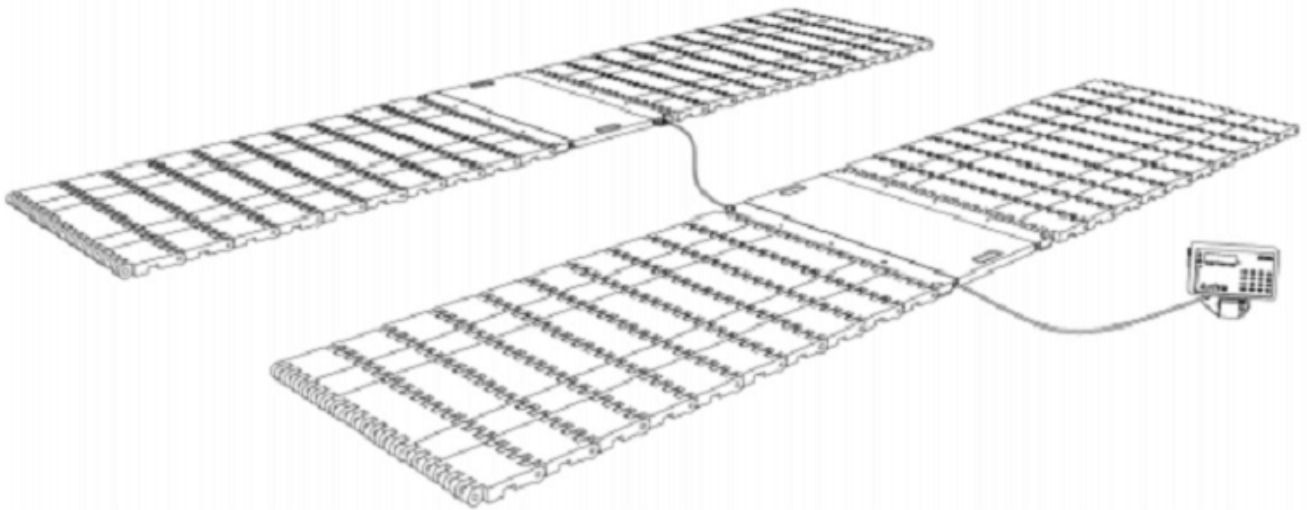


Diretoria de Metrologia Legal – Dimel
Divisão de Controle Legal de Instrumentos de Medição – Dicol
Endereço: Av. Nossa Senhora das Graças, 50 – Xerém – Duque de Caxias – RJ – CEP: 25250-020
Telefone: (21) 2679-9150 – e-mail: dicol@inmetro.gov.br

ANEXOS À PORTARIA INMETRO/DIMEL Nº 6, DE 9 DE JANEIRO DE 2019

QUADRO ANEXO À PORTARIA INMETRO/DIMEL Nº 6, DE 9 DE JANEIRO DE 2019

**REQUERENTE: MARCOS RIBEIRO & CIA LTDA.****PERSPECTIVA DOS MODELOS LD8050, LD8100 E LD8200****ANEXO 1**



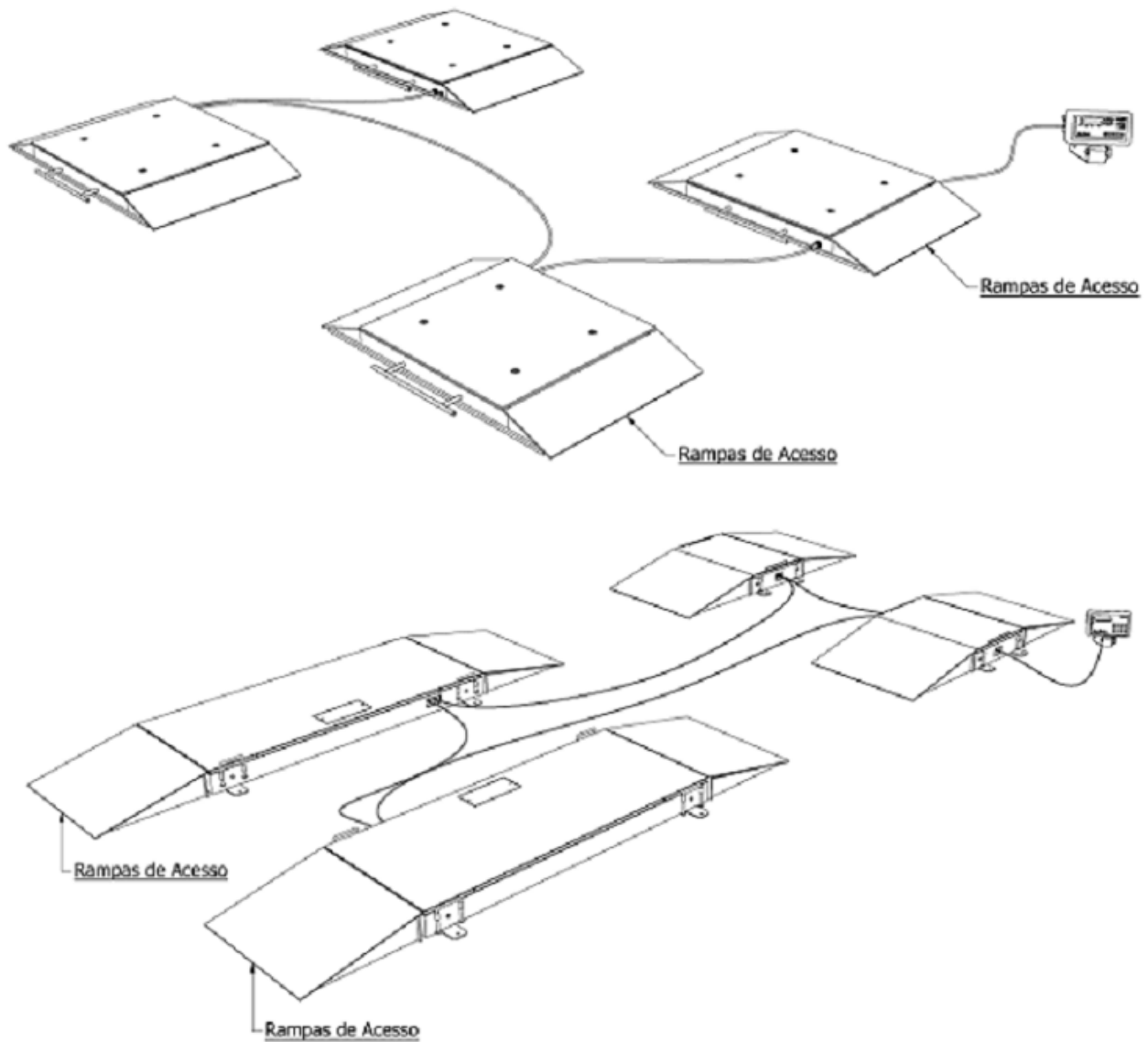
QUADRO ANEXO À PORTARIA INMETRO/DIMEL Nº 6, DE 9 DE JANEIRO DE 2019



REQUERENTE: MARCOS RIBEIRO & CIA LTDA.

ESQUEMA DE MONTAGEM DAS PLACAS DE PESAGEM DOS MODELOS LD8050, LD8100 E LD8200

ANEXO 2



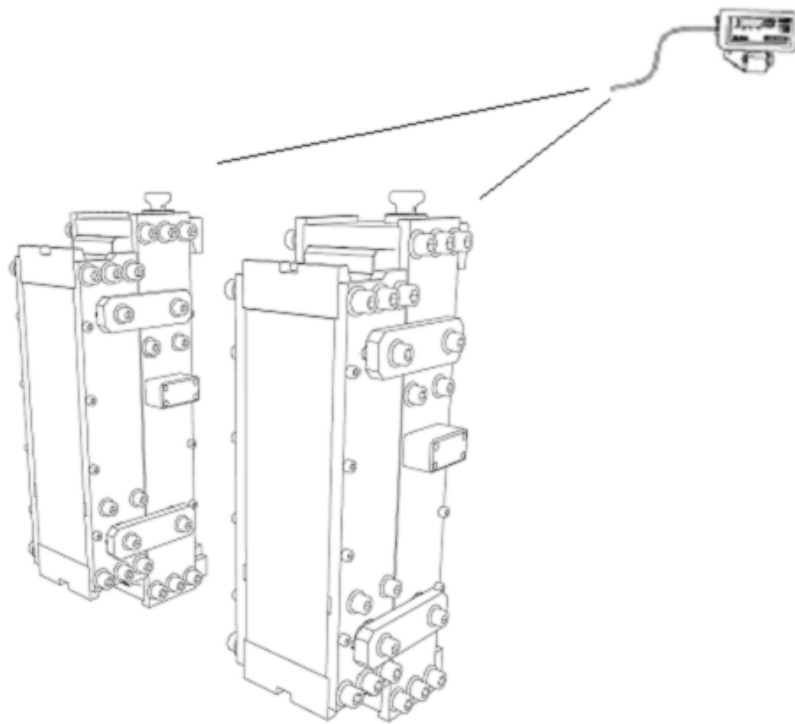
QUADRO ANEXO À PORTARIA INMETRO/DIMEL Nº 6, DE 9 DE JANEIRO DE 2019



REQUERENTE: MARCOS RIBEIRO & CIA LTDA.

ESQUEMA DE MONTAGEM DAS PLACAS DE PESAGEM DOS MODELOS LD8050, LD8100 E LD8200, COM O OPCIONAL DE RAMPAS DE ACESSO

ANEXO 3



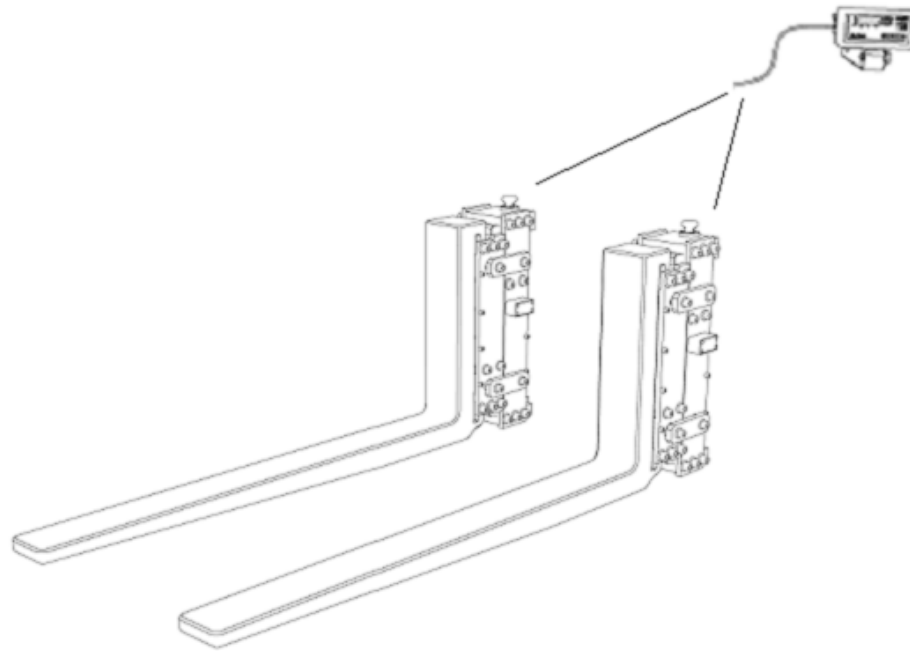
QUADRO ANEXO À PORTARIA INMETRO/DIMEL Nº 6, DE 9 DE JANEIRO DE 2019



REQUERENTE: MARCOS RIBEIRO & CIA LTDA.

PERSPECTIVA DO MODELO EP8000

ANEXO 4





QUADRO ANEXO À PORTARIA INMETRO/DIMEL Nº 6, DE 9 DE JANEIRO DE 2019



REQUERENTE: MARCOS RIBEIRO & CIA LTDA.

ESQUEMA DE MONTAGEM DO MODELO EP8000 COM OS GARFOS DE EMPILHadeira

ANEXO 5

		Indústria e Comércio Av. Jorge Mellem Rezak, 3411 Fone: (18) 2102-5500 - Araçatuba - SP	
MARCA	<input type="text" value="LIDER"/>	MODELO	<input type="text"/>
N.SÉRIE	<input type="text"/>	FAB.	<input type="text"/>
Max.....:	<input type="text"/>	Min.	<input type="text"/>
Plat.....:	<input type="text"/>	Portaria INMETRO	<input type="text"/>
CNPJ. 46.686.119/0001-60		INC.177.139.644.117	
			CLASSE 

QUADRO ANEXO À PORTARIA INMETRO/DIMEL Nº 6, DE 9 DE JANEIRO DE 2019



REQUERENTE: MARCOS RIBEIRO & CIA LTDA.

PLACA DE IDENTIFICAÇÃO DOS MODELOS LD8050, LD8100, LD8200 E EP8000

ANEXO 6