



Serviço Público Federal

MINISTÉRIO DA ECONOMIA - ME
INSTITUTO NACIONAL DE METROLOGIA, QUALIDADE E TECNOLOGIA - INMETRO

Portaria Inmetro/Dimel nº 1, de 3 de janeiro de 2019.

O DIRETOR DE METROLOGIA LEGAL DO INSTITUTO NACIONAL DE METROLOGIA, QUALIDADE E TECNOLOGIA (INMETRO), no exercício da delegação de competência outorgada pelo Senhor Presidente do Inmetro por meio da Portaria nº 257, de 12 de novembro de 1991, conferindo-lhe as atribuições dispostas no subitem 4.1, alínea "b", da regulamentação metrológica aprovada pela Resolução nº 8, de 22 de dezembro de 2016, do Conmetro;

De acordo com o Regulamento Técnico Metrológico para medidor de volume de água, tipo eletrônico, aprovado pela Portaria Inmetro nº 246/2000;

E considerando os elementos constantes do Processo Inmetro nº 52600.020329/2018 e do sistema Orquestra nº 1306735, resolve:

Art. 1º Aprovar o modelo SONATA, de medidor de volume de água, tipo eletrônico, classe de exatidão C (H) / C (V), marca ARAD e condições de aprovação a seguir especificadas.

1 REQUERENTE

Nome: AMRTEC Tecnologia Importação e Exportação Ltda.

Endereço: Rua Pedro Alves, nº 135 - Santo Cristo - Rio de Janeiro - RJ

CEP 20220-280

CNPJ 13.018.396/0001-46

2 FABRICANTE

Nome: ARAD TECHNOLOGIES LTD.

Endereço: Tavor Bldg, nº 2 - Yokneam - ISRAEL

CEP 2069206

3 IDENTIFICAÇÃO DO MODELO

Instrumento de medição: medidor de volume de água, tipo eletrônico.

País de Origem: Israel

Marca: ARAD

Modelo: SONATA

Classe de exatidão: C (H) / C (V)

4 CARACTERÍSTICAS METROLÓGICAS

Os modelos a que se refere a presente portaria possuem as seguintes características.

Características metrológicas específicas do modelo, conforme Tabela 1.

Tabela 1 – Características metrológicas específicas da família de modelos SONATA

Modelo	Vazão nominal (m³/h)	Classe	Divisão (m³)	Princípio de medição
SONATA 20	1,5	C (H/V)	0,001	ULTRASSÔNICO

SONATA 20	2,5			
SONATA 25	3,5			
SONATA 25	5			

5 DESCRIÇÃO FUNCIONAL

Medidor de volume de água, tipo eletrônico, sem partes móveis, para medição e registro de volume de água. Princípio de medição ultrassônico por tempo de trânsito: dois elementos transdutores de sinal operam emitindo e recebendo sinais ultrassônicos, cuja diferença do tempo de trânsito dos sinais, a montante e a jusante, dentro da trajetória acústica de medição, é diretamente proporcional à velocidade de escoamento da água. Desta forma, o volume e vazão instantânea da água são medidos e apresentados por meio de um display LCD de 9 dígitos.

Dispositivo totalizador: Display LCD eletrônico. O volume é indicado na unidade m³ através de 9 (999999,999) caracteres (dígitos) numéricos mostrados no visor digital, sendo 6 (seis) destinados a indicar a totalização de metros cúbicos (m³) e 3 (três) caracteres (dígitos) destinados a indicar a totalização dos submúltiplos de metro cúbico (m³).

Opcional: Saída pulsada, 4-20mA, Mbus, Modbus e IOT.

6 ANEXOS

Anexo 1 – Vista do mostrador

Anexo 2 – Vistas frontal, lateral e superior com dimensional

Anexo 3 – Vista em corte

Anexo 4 – Vista do local da marca de selagem

Anexo 5 – Vista do local da saída dos opcionais

Art. 2º Esta portaria entra em vigor na data de sua publicação no Diário Oficial da União.



DOCUMENTO ASSINADO ELETRONICAMENTE COM FUNDAMENTO NO ART. 6º, § 1º, DO [DECRETO Nº 8.539, DE 8 DE OUTUBRO DE 2015](#) EM 07/01/2019, ÀS 09:57, CONFORME HORÁRIO OFICIAL DE BRASÍLIA, POR

CLODOALDO JOSÉ FERREIRA

Diretor da Diretoria de Metrologia Legal

A autenticidade deste documento pode ser conferida no site <http://sei.inmetro.gov.br/autenticidade>, informando o código verificador **0269412** e o código CRC **C050778E**.



Diretoria de Metrologia Legal – Dimel
Divisão de Controle Legal de Instrumentos de Medição – Dicol
Endereço: Av. Nossa Senhora das Graças, 50 – Xerém – Duque de Caxias – RJ – CEP: 25250-020
Telefone: (21) 2679-9150 – e-mail: dicol@inmetro.gov.br



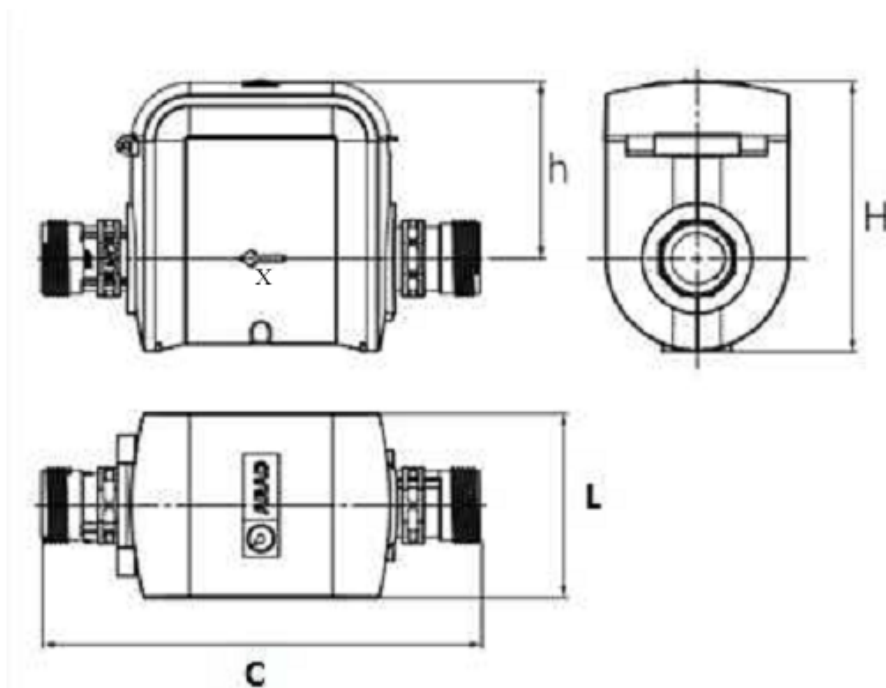
OBS: AS INSCRIÇÕES PODERÃO TER SUAS POSIÇÕES ALTERADAS CONFORME A NECESSIDADE DO CLIENTE.

QUADRO ANEXO À PORTARIA INMETRO/DIMEL Nº 1, DE 3 DE JANEIRO DE 2019



REQUERENTE: AMRTEC Tecnologia Importação e Exportação Ltda.

Vista do mostrador



Modelo		Sonata20	Sonata25
TAMANHO NOMINAL	(mm)	20	25
	(inch)	3/4"	1"
C – COMPRIMENTO		190	260
L – LARGURA		80	80
H – ALTURA		118	121
h – ALTURA ACIMA DO EIXO		77	80
PESO (kg)		0.85	0.89

Cotas em: mm

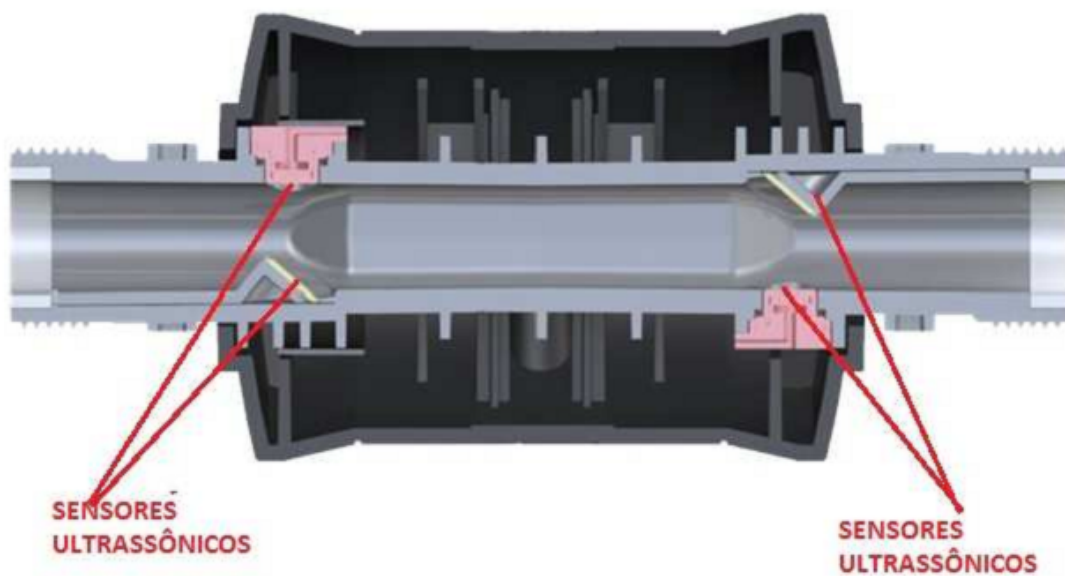
QUADRO ANEXO À PORTARIA INMETRO/DIMEL Nº 1, DE 3 DE JANEIRO DE 2019



REQUERENTE: AMRTEC Tecnologia Importação e Exportação Ltda.

Vistas frontal, lateral e superior com dimensional

ANEXO 2



QUADRO ANEXO À PORTARIA INMETRO/DIMEL Nº 1, DE 3 DE JANEIRO DE 2019



REQUERENTE: AMRTEC Tecnologia Importação e Exportação Ltda.

Vista em corte

ANEXO 3



**Dispositivo de
lacração**

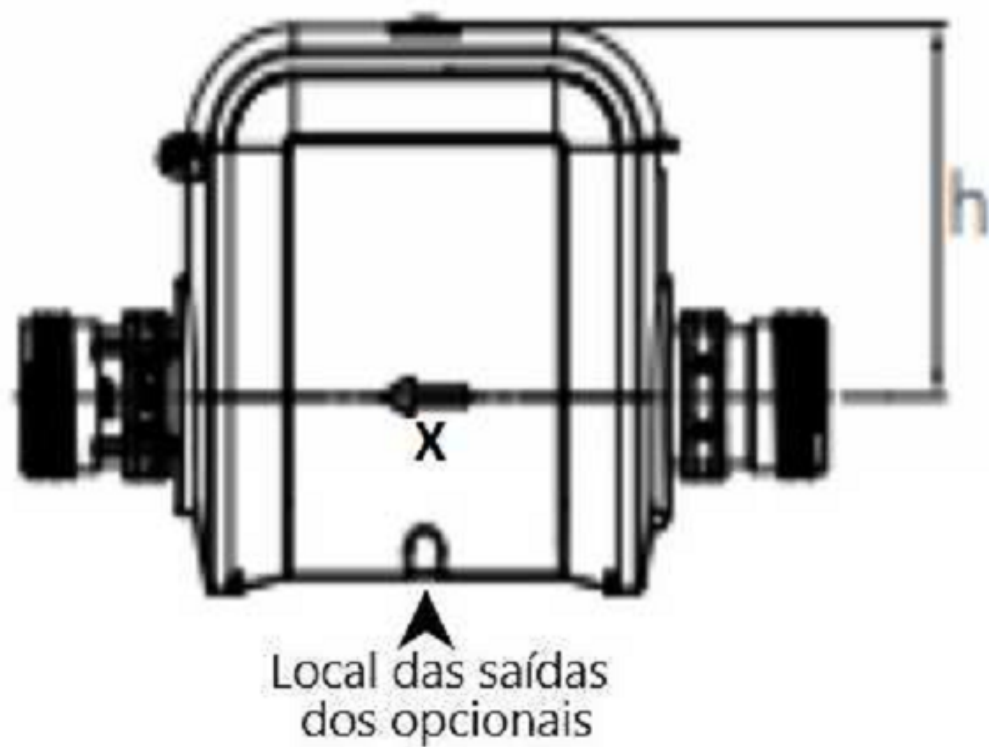
QUADRO ANEXO À PORTARIA INMETRO/DIMEL Nº 1, DE 3 DE JANEIRO DE 2019



REQUERENTE: AMRTEC Tecnologia Importação e Exportação Ltda.

Vista do local da marca de selagem

ANEXO 4



Cotas em: mm

QUADRO ANEXO À PORTARIA INMETRO/DIMEL Nº 1, DE 3 DE JANEIRO DE 2019



REQUERENTE: AMRTEC Tecnologia Importação e Exportação Ltda.

Vista do local da saída dos opcionais

ANEXO 5