



Serviço Público Federal

MINISTÉRIO DA INDÚSTRIA, COMÉRCIO EXTERIOR E SERVIÇOS - MDIC
INSTITUTO NACIONAL DE METROLOGIA, QUALIDADE E TECNOLOGIA - INMETRO

Portaria Inmetro/Dimel nº 233, de 10 de dezembro de 2018.

O DIRETOR DE METROLOGIA LEGAL DO INSTITUTO NACIONAL DE METROLOGIA, QUALIDADE E TECNOLOGIA (INMETRO), no exercício da delegação de competência outorgada pelo Senhor Presidente do Inmetro, por meio da Portaria Inmetro nº 257, de 12 de novembro de 1991, conferindo-lhe as atribuições dispostas no subitem 4.1, alínea "b", da regulamentação metrológica aprovada pela Resolução nº 8, de 22 de dezembro de 2016, do Conmetro.

De acordo com o Regulamento Técnico Metrológico para instrumentos de pesagem não automáticos, aprovado pela Portaria Inmetro nº 236/1994;

E considerando o constante do Processo Inmetro SEI nº 52600.008612/2018-12 e do sistema Orquestra nº 1190384, resolve:

Art. 1º Aprovar a família de modelos PBA e PBD, de instrumentos de pesagem não automáticos, classe de exatidão III, marca Mettler Toledo, e condições de aprovação a seguir especificadas:

1 REQUERENTE

Nome: Mettler-Toledo Indústria e Comércio Ltda.

Endereço: Avenida Tamboré, 418 – Tamboré.

CEP 06460-000 – Barueri – São Paulo – SP.

CNPJ 49.372.576/0001-79.

2 FABRICANTE

Nome: Mettler-Toledo GmbH.

Endereço: Unter dem Malesfelsen 34, D-72458 Albstadt.

3 IDENTIFICAÇÃO DO MODELO

Instrumento de medição: instrumento de pesagem não automático.

Marca: Mettler Toledo.

Modelo: Família de modelos PBA e PBD.

Classe de exatidão: III

País de Origem: Alemanha.

4 CARACTERÍSTICAS METROLÓGICAS

A família de modelos a que se refere a presente portaria possuem as seguintes características:

Tabela 1 – Características Metrológicas

Modelos	PBA220-x	PBA226-x	PBA426-x PBA426x-x	PBA429-x PBA429x-x	PBA430-x PBA430x-x	PBA655-x PBA655x-x	PBD655-x	PBD555-x
Classe de Exatidão	III							
Carga Máxima (Max)	$6 \text{ kg} \leq \text{Max} \leq 300 \text{ kg}$	$3 \text{ kg} \leq \text{Max} \leq 150 \text{ kg}$	$3 \text{ kg} \leq \text{Max} \leq 60 \text{ kg}$		$3 \text{ kg} \leq \text{Max}_1 \leq 300 \text{ kg}$ $6 \text{ kg} \leq \text{Max}_2 \leq 600 \text{ kg}$	$6 \text{ kg} \leq \text{Max} \leq 300 \text{ kg}$	$3 \text{ kg} \leq \text{Max} \leq 35 \text{ kg}$	
Valor de Divisão de Verificação (e)	$0,002 \text{ kg} \leq e \leq 0,1 \text{ kg}$	$0,001 \text{ kg} \leq e \leq 0,05 \text{ kg}$	$0,001 \text{ kg} \leq e \leq 0,02 \text{ kg}$		$0,001 \text{ kg} \leq e_1 \leq 0,1 \text{ kg}$ $0,002 \text{ kg} \leq e_2 \leq 0,2 \text{ kg}$	$0,001 \text{ kg} \leq e \leq 0,05 \text{ kg}$	$0,0005 \text{ kg} \leq e \leq 0,005 \text{ kg}$	
Carga Mínima (Min)	20.e							
Número de	$n \leq 3500$	$n \leq 3000$			$n_1 = n_2 \leq 3000$	$n \leq 6000$	$n \leq 7500$	

Valores de Divisão de Verificação (n)					
Efeito do Dispositivo de Tara	Até 100% da Max				
Limites Particulares de Temperatura	10 °C/ 40 °C				
Dimensões do Dispositivo Receptor de Carga	(240 a 600) mm x (300 a 800) mm	(229 a 400) mm x (229 a 500) mm	(229 a 600) mm x (229 a 800) mm	(240 a 600) mm x (300 a 800) mm	(240 a 350) mm x (200 a 240) mm

5 DESCRIÇÃO FUNCIONAL

Instrumentos de pesagem de funcionamento não automático, de equilíbrio automático, eletrônico, digital, com as seguintes características construtivas.

- a) Dispositivo de Equilíbrio de Carga: por meio de uma célula de carga.
b) Dispositivo Receptor de Carga: plataforma de pesagem em aço inoxidável.

5.1 Dispositivo indicador

Dispositivo indicador para instrumento de pesagem (módulo de um IPNA), de modelo aprovado pelo Inmetro, conforme portaria de aprovação pertinente, com classe de exatidão compatível com a do IPNA, com número máximo de valores de divisão de verificação (n)max maior ou igual ao valor de "n" obtido da relação $(n=Max/e)$, dos modelos de instrumentos de pesagem (IPNA) a que se refere a presente portaria.

6 CONDIÇÕES PARTICULARES DE CONSTRUÇÃO, INSTALAÇÃO, UTILIZAÇÃO E RESTRIÇÕES

6.1 A família de modelos a que se refere a presente portaria tem uso interdito para venda direta ao público.

6.2 Na família de modelos PBA e PBD, o "x" pode representar qualquer variável alfanumérica, desde que as características do modelo sejam de acordo com a portaria ora aprovada.

7 ANEXOS

Anexo 1 - Perspectiva dos modelos PBA220-x, PBA226-x, PBA426-x, PBA426x-x, PBA429-x, PBA429x-x, PBA430-x e PBA430x-x

Anexo 2 – Vistas frontal, lateral e superior dos modelos PBA220-x, PBA226-x, PBA426-x, PBA426x-x, PBA429-x PBA429x-x, PBA430-x e PBA430x-x


Anexo 3 – Perspectiva e vistas frontal e lateral dos modelos PBA655-x, PBA655x-x e PBD655-x

Anexo 4 - Perspectiva dos modelos PBD555-x

Anexo 5 - Vistas superior e lateral dos modelos PBD555-x

Anexo 6 – Vista da Placa de identificação da família de modelos PBA e PBD


Art. 2º Esta portaria entra em vigor na data de sua publicação no Diário Oficial da União.

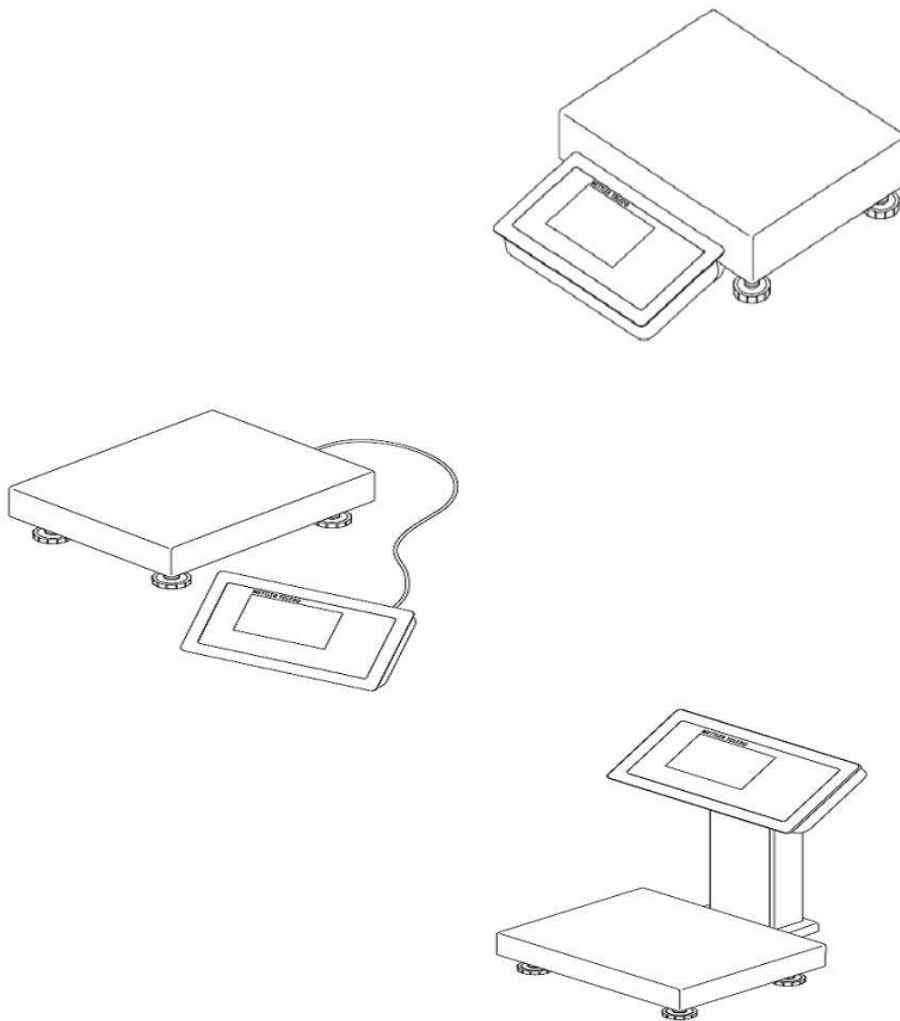
 DOCUMENTO ASSINADO ELETRONICAMENTE COM FUNDAMENTO NO ART. 6º, § 1º, DO [DECRETO Nº 8.539, DE 8 DE OUTUBRO DE 2015](#) EM 13/12/2018, ÀS 12:04, CONFORME HORÁRIO OFICIAL DE BRASÍLIA, POR

CLODOALDO JOSÉ FERREIRA
Diretor da Diretoria de Metrologia Legal

A autenticidade deste documento pode ser conferida no site <http://sei.inmetro.gov.br/autenticidade>, informando o código verificador 0252036 e o código CRC 75DB0DEB.



	Diretoria de Metrologia Legal – Dimel Divisão de Controle Legal de Instrumentos de Medição – Dicol Endereço: Av. Nossa Senhora das Graças, 50 – Xerém – Duque de Caxias – RJ – CEP: 25250-020 Telefone: (21) 2679-9150 – e-mail: dicol@inmetro.gov.br
---	--



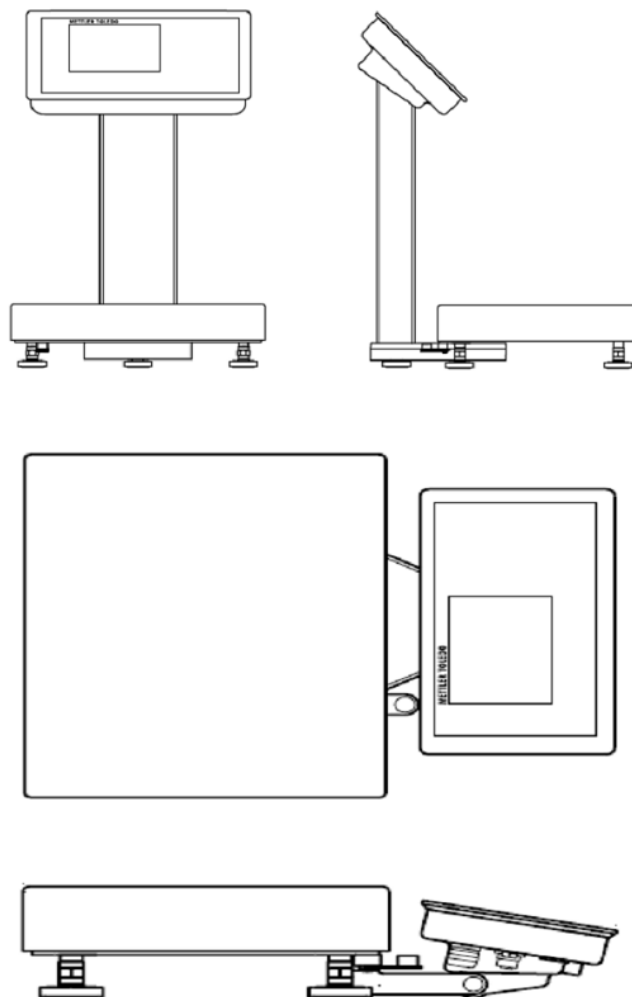
QUADRO ANEXO À PORTARIA INMETRO/DIMEL Nº 233, DE 10 DE DEZEMBRO DE 2018



REQUERENTE: METTLER-TOLEDO INDÚSTRIA E COMÉRCIO LTDA

PERSPECTIVA DOS MODELOS PBA220-x, PBA226-x, PBA426-x, PBA426x-x, PBA429-x, PBA429x-x, PBA430-x e PBA430x-x

ANEXO 1



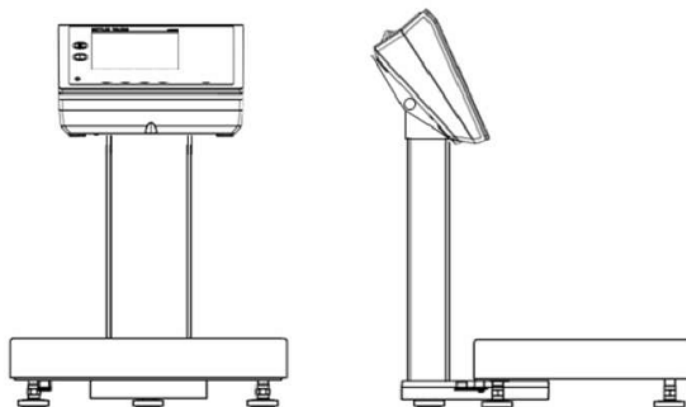
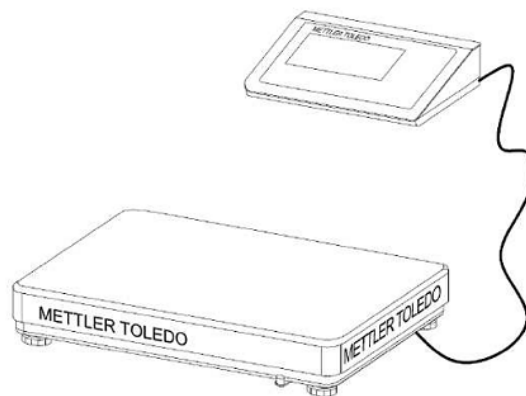
QUADRO ANEXO À PORTARIA INMETRO/DIMEL Nº 233, DE 10 DE DEZEMBRO DE 2018



REQUERENTE: METTLER-TOLEDO INDÚSTRIA E COMÉRCIO LTDA

**VISTAS FRONTAL, LATERAL E SUPERIOR DOS MODELOS PBA220-x, PBA226-x, PBA426-x, PBA426x-x, PBA429-x
PBA429x-x, PBA430-x e PBA430x-x**

ANEXO 2



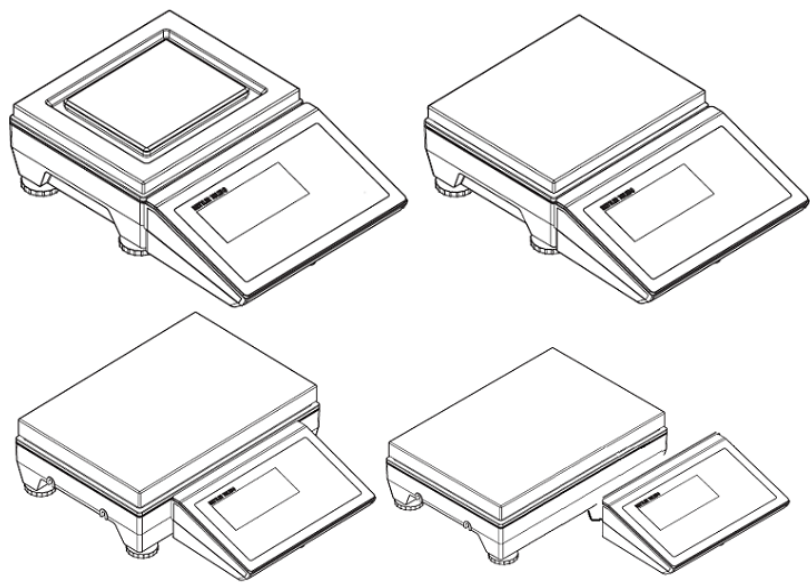
QUADRO ANEXO À PORTARIA INMETRO/DIMEL Nº 233, DE 10 DE DEZEMBRO DE 2018



REQUERENTE: METTLER-TOLEDO INDÚSTRIA E COMÉRCIO LTDA

PERSPECTIVA E VISTAS FRONTAL E LATERAL DOS MODELOS PBA655-x, PBA655x-x e PBD655-x

ANEXO 3



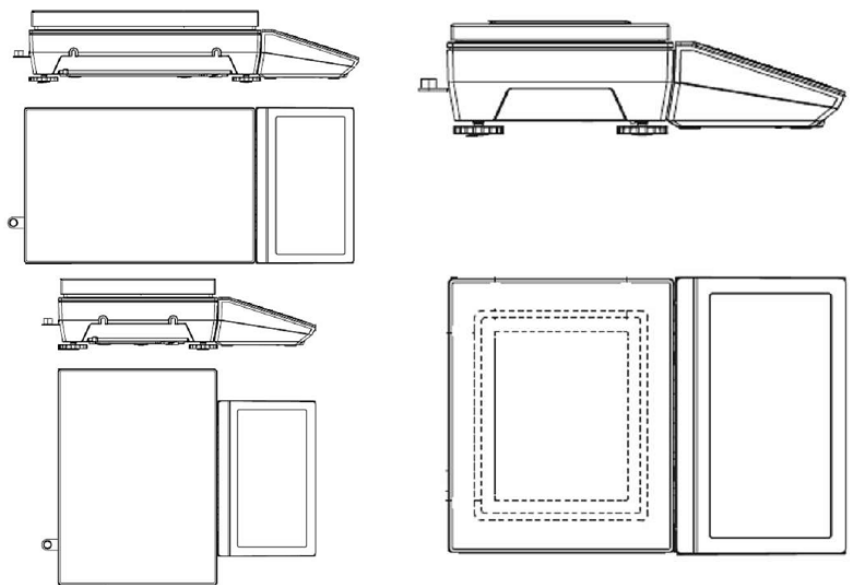
QUADRO ANEXO À PORTARIA INMETRO/DIMEL Nº 233, DE 10 DE DEZEMBRO DE 2018



REQUERENTE: METTLER-TOLEDO INDÚSTRIA E COMÉRCIO LTDA

PERSPECTIVA DOS MODELOS PBD555-x

ANEXO 4



QUADRO ANEXO À PORTARIA INMETRO/DIMEL Nº 233, DE 10 DE DEZEMBRO DE 2018



REQUERENTE: METTLER-TOLEDO INDÚSTRIA E COMÉRCIO LTDA

VISTAS SUPERIOR E LATERAL DOS MODELOS PBD555-x

ANEXO 5

MODELO:	CLASSE: III	Fabricante: Mettler-Toledo GmbH
Max	Min	Requerente: Mettler Toledo
e=	d=	Indústria e Comércio Ltda.
Temperatura: 10°C / 40°C		Avenida Tamboré, 418
Fabricação:		Barueri -SP
Portaria Inmetro/Dimel nº		TEL (11)4166-7400
INTERDITADO PARA VENDA DIRETA AO PÚBLICO		Nº Série:

QUADRO ANEXO À PORTARIA INMETRO/DIMEL Nº 233, DE 10 DE DEZEMBRO DE 2018



REQUERENTE: METTLER-TOLEDO INDÚSTRIA E COMÉRCIO LTDA

VISTA DA PLACA DE IDENTIFICAÇÃO DA FAMÍLIA DE MODELOS PBA e PBD

ANEXO 6