



Serviço Público Federal

MINISTÉRIO DA INDÚSTRIA, COMÉRCIO EXTERIOR E SERVIÇOS - MDIC  
INSTITUTO NACIONAL DE METROLOGIA, QUALIDADE E TECNOLOGIA - INMETRO

Portaria Inmetro/Dimel nº 219, de 23 de novembro de 2018.

O DIRETOR DE METROLOGIA LEGAL DO INSTITUTO NACIONAL DE METROLOGIA, QUALIDADE E TECNOLOGIA (INMETRO), no exercício da delegação de competência outorgada pelo Senhor Presidente do Inmetro por meio da Portaria nº 257, de 12 de novembro de 1991, conferindo-lhe as atribuições dispostas no subitem 4.1, alínea "b", da regulamentação metrológica aprovada pela Resolução nº 8, de 22 de dezembro de 2016, do Conmetro.

De acordo com o Regulamento Técnico Metrológico para instrumentos de pesagem não automáticos, aprovado pela Portaria Inmetro nº 236/1994;

E considerando os elementos constantes do Processo Inmetro nº 0052600.008818/2018 e do sistema Orquestra nº 1200080, resolve:

Art. 1º Aprovar a família de modelos VALOR 4000 de instrumentos de pesagem não automáticos, classe de exatidão III, marca OHAUS, e condições de aprovação a seguir especificadas:

#### 1 REQUERENTE

Nome: Mettler Toledo Indústria e Comércio Ltda.

Endereço: Avenida Tamboré, 418, Tamboré.

Barueri - SP

CEP: 06460-000

CNPJ: 49372576/0001-79

#### 2 FABRICANTE

Nome: OHAUS INSTRUMENTS (CHANGZHOU) CO.,L

Endereço: Road Rowest Taihu, 111, 213125

Changzhou - China

#### 3 IDENTIFICAÇÃO DO MODELO

Instrumento de medição: instrumento de pesagem não automático

País de Origem: China

Marca: OHAUS

Modelo: Família VALOR 4000

Classe de exatidão: III

#### 4 CARACTERÍSTICAS METROLÓGICAS

O modelo a que se refere a presente portaria possui características metrológicas descritas na Tabela 1, a seguir:

Tabela 1 - Características Metrológicas

Modelo	Valor 4000
Classe de Exatidão	III
Carga Máxima (Max)	≤ 15 kg
Carga Mínima (Min)	20e
Valor de Divisão Real (d)	≥ 0,0005 kg
Valor de Divisão de Verificação (e)	≥ 0,0005 kg
Número de divisões de verificação (n)	3000
Efeito do dispositivo de tara	até 100 % Max
Faixa de Temperatura	0 °C / 40 °C

## 5 CARACTERÍSTICAS CONSTRUTIVAS E FUNCIONAIS

Instrumento de pesagem de funcionamento não automático, de equilíbrio automático, eletrônico, digital, com as seguintes características construtivas e funcionais.

- 5.1 Gabinete de pesagem produzido em plástico e aço inoxidável;
- 5.2 Equilíbrio de carga: 01 célula de carga;
- 5.3 Receptor de carga: ≤ 190 mm x 242 mm;
- 5.4 Dispositivo indicador: dois mostradores do tipo LCD gráfico com 6 dígitos;
- 5.5 Interfaces: SD Card (Secure Digital memory card);
- 5.6 Dispositivo semiautomático de retorno a zero;
- 5.7 Dispositivo semiautomático de tara do tipo subtrativo;
- 5.8 Dispositivo de indicação de nível com pés reguláveis.

## 6 CONDIÇÕES PARTICULARES DE CONSTRUÇÃO, INSTALAÇÃO, UTILIZAÇÃO E RESTRIÇÕES

- 6.1 Alimentação elétrica: AC/DC;
- 6.2 Instrumento com uso interdito para venda direta ao público.

## 7 ANEXOS

- Anexo 1 - Perspectivas;
- Anexo 2 - Vistas frontal, lateral e superior;
- Anexo 3 - Vistas posteriores;
- Anexo 4 - Mostrador frontal;
- Anexo 5 - Plano de selagem;
- Anexo 6 - Placa de identificação.

Art. 2º Esta portaria entra em vigor na data de sua publicação no Diário Oficial da União.



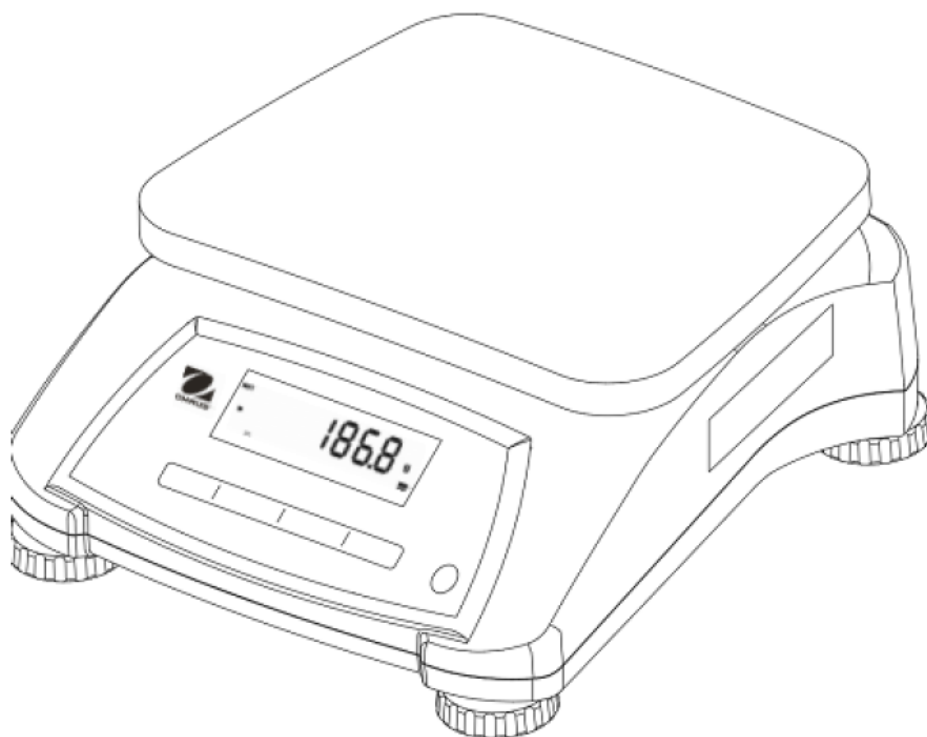
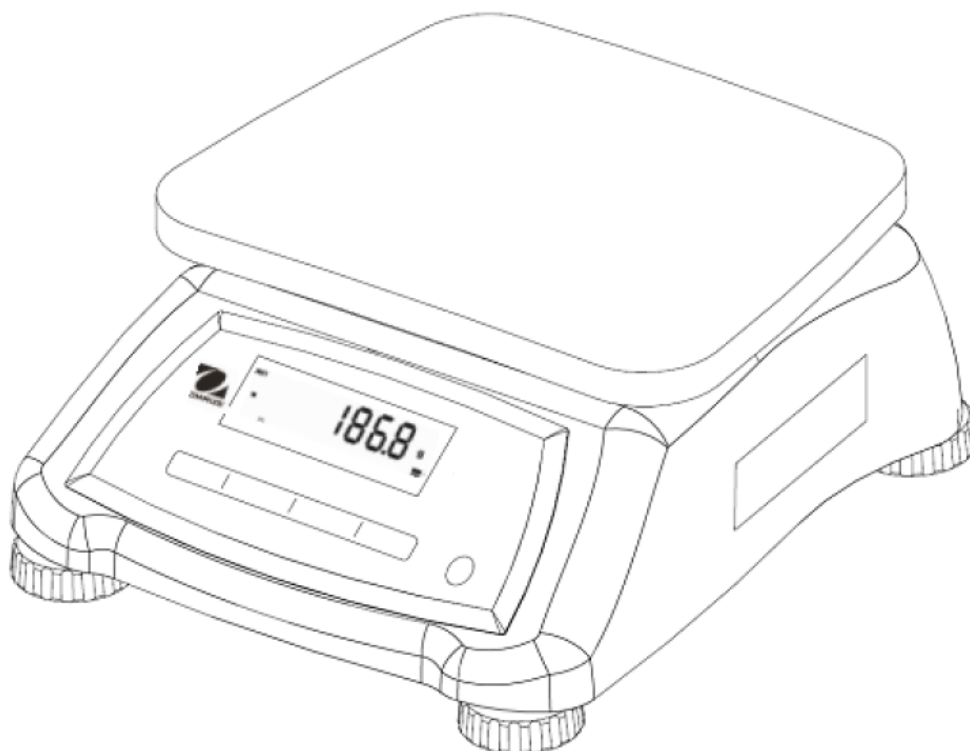
DOCUMENTO ASSINADO ELETRONICAMENTE COM FUNDAMENTO NO  
ART. 6º, § 1º, DO [DECRETO Nº 8.539, DE 8 DE OUTUBRO DE 2015](#) EM  
23/11/2018, ÀS 15:15, CONFORME HORÁRIO OFICIAL DE BRASÍLIA, POR

**CLODOALDO JOSÉ FERREIRA**  
Diretor da Diretoria de Metrologia Legal

A autenticidade deste documento pode  
ser conferida no site  
<http://sei.inmetro.gov.br/autenticidade>,  
informando o código verificador **0235610**  
e o código CRC **85B970C7**.



Diretoria de Metrologia Legal – Dimel  
Divisão de Controle Legal de Instrumentos de Medição – Dicol  
Endereço: Av. Nossa Senhora das Graças, 50 – Xerém – Duque de Caxias – RJ – CEP: 25250-020  
Telefone: (21) 2679-9150 – e-mail: [dicol@inmetro.gov.br](mailto:dicol@inmetro.gov.br)



QUADRO ANEXO À PORTARIA INMETRO/DIMEL Nº 219, DE 23 DE NOVEMBRO DE 2018

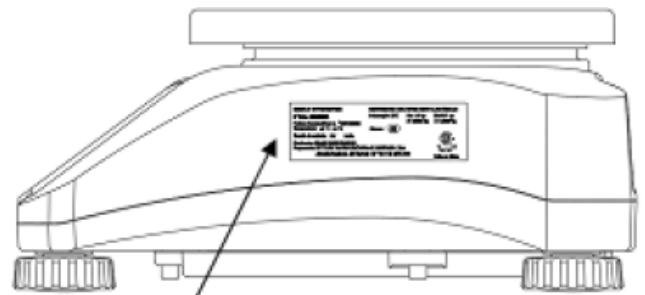


REQUERENTE: METTLER TOLEDO INDÚSTRIA E COMÉRCIO LTDA.

PERSPECTIVAS



ELEVAÇÃO



PERFIL

Placa de Identificação

Pés de Nivelamento



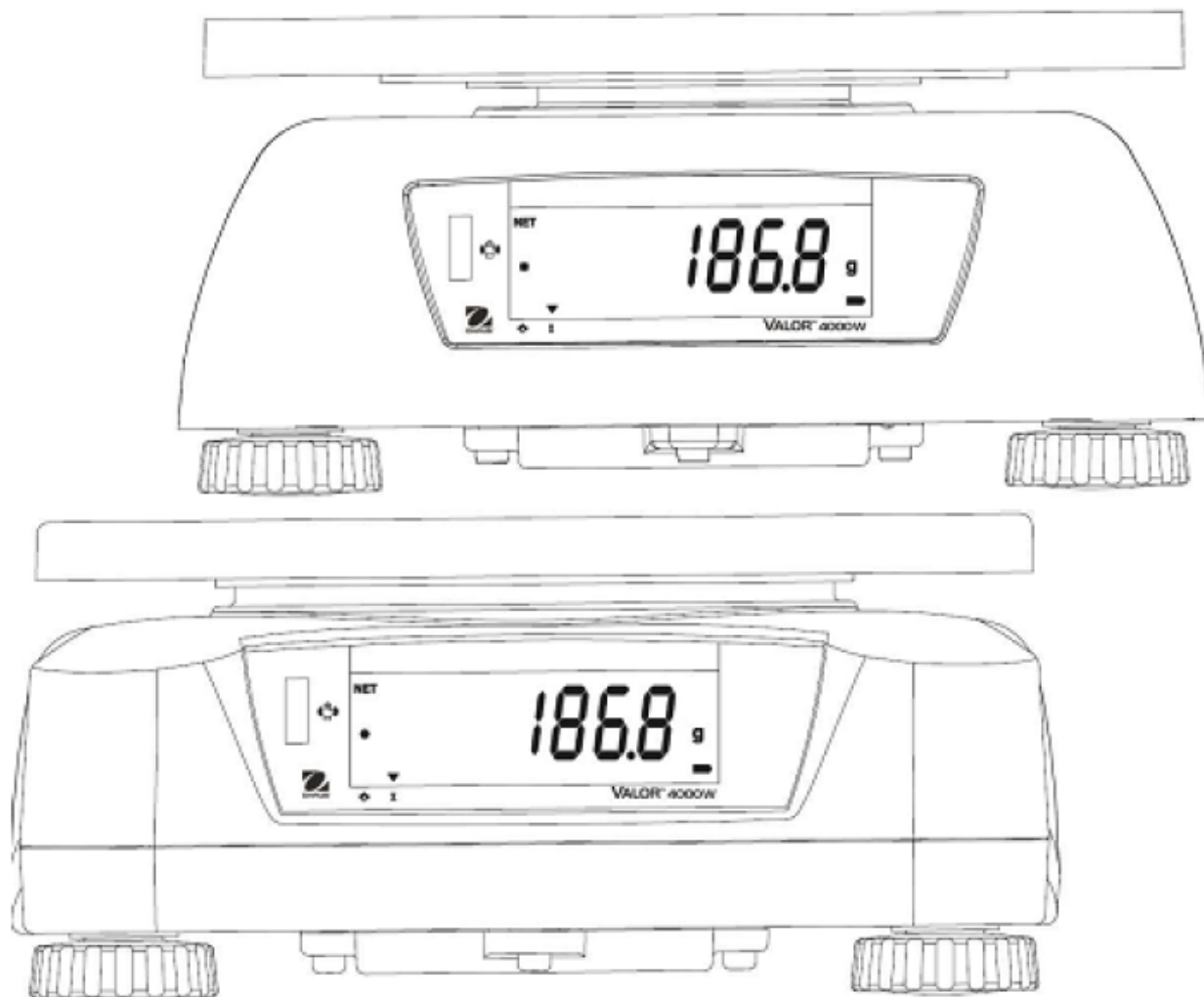
QUADRO ANEXO À PORTARIA INMETRO/DIMEL Nº 219, DE 23 DE NOVEMBRO DE 2018



REQUERENTE: METTLER TOLEDO INDÚSTRIA E COMÉRCIO LTDA.

VISTAS FRONTAL, LATERAL E SUPERIOR

ANEXO 2



QUADRO ANEXO À PORTARIA INMETRO/DIMEL Nº 219, DE 23 DE NOVEMBRO DE 2018



**REQUERENTE:** METTLER TOLEDO INDÚSTRIA E COMÉRCIO LTDA.

VISTAS POSTERIORES

**ANEXO 3**



Vista Frontal

Bolha de nível

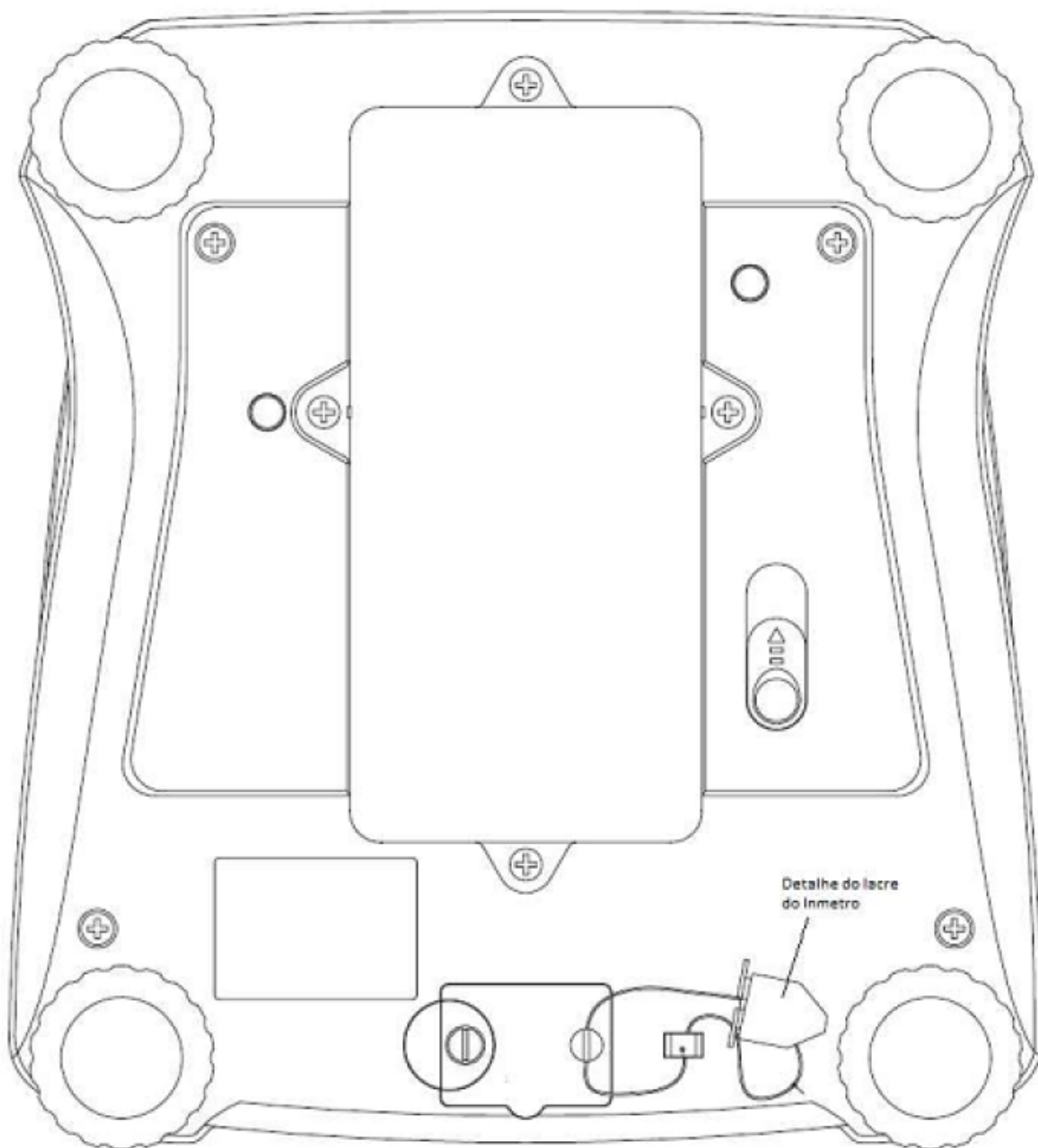
QUADRO ANEXO À PORTARIA INMETRO/DIMEL Nº 219, DE 23 DE NOVEMBRO DE 2018



**REQUERENTE:** METTLER TOLEDO INDÚSTRIA E COMÉRCIO LTDA.

MOSTRADOR FRONTAL

**ANEXO 4**



QUADRO ANEXO À PORTARIA INMETRO/DIMEL Nº 219, DE 23 DE NOVEMBRO DE 2018



**REQUERENTE:** METTLER TOLEDO INDÚSTRIA E COMÉRCIO LTDA.

PLANO DE SELAGEM

**ANEXO 5**



**MODELO:**

**CLASSE:** III

**Fabricante:** OHAUS CORPORATION

**Max**

**Min**

**Requerente:** Mettler Toledo

**e=**

**d=**

**Indústria e Comércio Ltda.**

**Temperatura: 0°C / 40°C**

**Avenida Tamboré, 418**

**Fabricação:**

**Barueri -SP**

**Portaria Inmetro/Dimel nº**

**TEL (11)4166-7400**

**INTERDITADO PARA VENDA DIRETA AO PÚBLICO**

**Nº Série:**

QUADRO ANEXO À PORTARIA INMETRO/DIMEL Nº 219, DE 23 DE NOVEMBRO DE 2018



**REQUERENTE:** METTLER TOLEDO INDÚSTRIA E COMÉRCIO LTDA.

PLACA DE IDENTIFICAÇÃO

**ANEXO 6**