



Serviço Público Federal

MINISTÉRIO DA INDÚSTRIA, COMÉRCIO EXTERIOR E SERVIÇOS - MDIC
INSTITUTO NACIONAL DE METROLOGIA, QUALIDADE E TECNOLOGIA - INMETRO

Portaria Inmetro/Dimel nº 218, de 23 de novembro de 2018.

O DIRETOR DE METROLOGIA LEGAL DO INSTITUTO NACIONAL DE METROLOGIA, QUALIDADE E TECNOLOGIA (INMETRO), no exercício da delegação de competência outorgada pelo Senhor Presidente do Inmetro por meio da Portaria nº 257, de 12 de novembro de 1991, conferindo-lhe as atribuições dispostas no subitem 4.1, alínea "b", da regulamentação metrológica aprovada pela Resolução nº 8, de 22 de dezembro de 2016, do Conmetro.

De acordo com o Regulamento Técnico Metrológico para instrumentos de pesagem não automáticos, aprovado pela Portaria Inmetro nº 236/1994;

E considerando os elementos constantes do Processo Inmetro nº 0052600.011251/2018, e do sistema Orquestra nº 1225526, resolve:

Art. 1º Aprovar os modelos HPBG-2285Di-ION, HPBG-2265Di-ION, HPBG-2245Di-ION, HPBG-1265Di-ION, HPBG-1245Di-ION, HPBG-625i-ION, HPBG-425i-ION, HPB-2285Di-ION, HPB-2265Di-ION, HPB-2245Di-ION, HPB-1265Di-ION, HPB-1245Di-ION, HPB-625i-ION, HPB-425i-ION, HPBG-2285Di, HPBG-2265Di, HPBG-2245Di, HPBG-1265Di, HPBG-1245Di, HPBG-625i, HPBG-425i, HPB-2285Di, HPB-2265Di, HPB-2245Di, HPB-1265Di, HPB-1245Di, HPB-625i e HPB-425i, de instrumentos de pesagem não automáticos, classe de exatidão I, marca BEL Engineering e condições de aprovação a seguir especificadas:

1 REQUERENTE

Nome: BEL EQUIPAMENTOS ANALÍTICOS LTDA.

Endereço: Rua Alferes José Caetano, 1576, Centro

Piracicaba - SP CEP 13400-126

CNPJ 03768205/0001-00

2 FABRICANTE

Nome: BEL ENGINEERING SRL

Endereço: Via Carlo Carra' 5

Monza - Itália

3 IDENTIFICAÇÃO DO MODELO

Instrumento de medição: instrumento de pesagem não automático

País de Origem: Itália

Marca: BEL Engineering


Modelos: HPBG-2285Di-ION, HPBG-2265Di-ION, HPBG-2245Di-ION, HPBG-1265Di-ION, HPBG-1245Di-ION, HPBG-625i-ION, HPBG-425i-ION, HPB-2285Di-ION, HPB-2265Di-ION, HPB-2245Di-ION, HPB-1265Di-ION, HPB-1245Di-ION, HPB-625i-ION, HPB-425i-ION, HPBG-2285Di, HPBG-2265Di, HPBG-2245Di, HPBG-1265Di, HPBG-1245Di, HPBG-625i, HPBG-425i, HPB-2285Di, HPB-2265Di, HPB-2245Di, HPB-1265Di, HPB-1245Di, HPB-625i e HPB-425i

Classe de exatidão: I

4 CARACTERÍSTICAS METROLÓGICAS

Os modelos aos quais se refere a presente portaria apresentam características metrológicas descritas na Tabela 1, abaixo:

Tabela 1 – Características Metrológicas

Modelo	HPBG-2285Di-ION	HPBG-2265Di-ION	HPBG-2245Di-ION	HPBG-1265Di-ION	HPBG-1245Di-ION	HPBG-625i-ION	HPBG-425i-ION
	HPBG-2285Di	HPBG-2265Di	HPBG-2245Di	HPBG-1265Di	HPBG-1245Di	HPBG-625i	HPBG-425i
	HPB-2285Di-ION	HPB-2265Di-ION	HPB-2245Di-ION	HPB-1265Di-ION	HPB-1245Di-ION	HPB-625i-ION	HPB-425i-ION
	HPB-2285Di	HPB-2265Di	HPB-2245Di	HPB-1265Di	HPB-1245Di	HPB-625i	HPB-425i
Classe de exatidão							
Carga máxima (Max)	82 g / 220 g	62 g / 220 g	42 g / 220 g	62 g / 120 g	42 g / 120 g	62 g	42 g
Carga mínima (Min)	0,01 g						
Valor de divisão de verificação (e)	0,001 g						
Valor de divisão real (d)	0,00001 g / 0,0001 g					0,00001 g	
Número de divisões de verificação (n)	82000 / 220000	62000 / 220000	42000 / 220000	62000 / 120000	42000 / 120000	62000	42000
Efeito do dispositivo de tara	Até 100% da Max						
Faixa de temperatura	15 °C / 30 °C						

5 CARACTERÍSTICAS CONSTRUTIVAS

- 5.1 Gabinete: em plástico;
- 5.2 Equilíbrio de carga: por meio de sensor de compensação magnética;
- 5.3 Receptor de carga: em aço inoxidável com diâmetro de 80 mm;
- 5.4 Dispositivo indicador: eletrônico digital em LCD com 8 dígitos.

6 CONDIÇÕES PARTICULARES DE CONSTRUÇÃO, INSTALAÇÃO, UTILIZAÇÃO E RESTRIÇÕES

- 6.1 Os modelos a que se refere a presente portaria tem uso interdito para venda direta ao público.

7 ANEXOS

Anexo 1 - Perspectivas dos modelos dos modelos HPBG-2285Di-ION, HPBG-2265Di-ION, HPBG-2245Di-ION, HPBG-1265Di-ION, HPBG-1245Di-ION, HPBG-625i-ION, HPBG-425i-ION, HPB-2285Di-ION, HPB-2265Di-ION, HPB-2245Di-ION, HPB-1265Di-ION, HPB-1245Di-ION, HPB-625i-ION, HPB-425i-ION, HPBG-2285Di, HPBG-2265Di, HPBG-2245Di, HPBG-1265Di, HPBG-1245Di, HPBG-625i, HPBG-425i, HPB-2285Di, HPB-2265Di, HPB-2245Di, HPB-1265Di, HPB-1245Di, HPB-625i e HPB-425i.

Anexo 2 - Vista frontal dos modelos HPBG-2285Di-ION, HPBG-2265Di-ION, HPBG-2245Di-ION, HPBG-1265Di-ION, HPBG-1245Di-ION, HPBG-625i-ION, HPBG-425i-ION, HPB-2285Di-ION, HPB-2265Di-ION, HPB-2245Di-ION, HPB-1265Di-ION, HPB-1245Di-ION, HPB-625i-ION, HPB-425i-ION, HPBG-2285Di, HPBG-2265Di, HPBG-2245Di, HPBG-1265Di, HPBG-1245Di, HPBG-625i, HPBG-425i, HPB-2285Di, HPB-2265Di, HPB-2245Di, HPB-1265Di, HPB-1245Di, HPB-625i e HPB-425i.

Anexo 3 - Vista inferior dos modelos HPBG-2285Di-ION, HPBG-2265Di-ION, HPBG-2245Di-ION, HPBG-1265Di-ION, HPBG-1245Di-ION, HPBG-625i-ION, HPBG-425i-ION, HPB-2285Di-ION, HPB-2265Di-ION, HPB-2245Di-ION, HPB-1265Di-ION, HPB-1245Di-ION, HPB-625i-ION, HPB-425i-ION, HPBG-2285Di, HPBG-2265Di, HPBG-2245Di, HPBG-1265Di, HPBG-1245Di, HPBG-625i, HPBG-425i, HPB-2285Di, HPB-2265Di, HPB-2245Di, HPB-1265Di, HPB-1245Di, HPB-625i e HPB-425i.

Anexo 4 - Vista posterior dos modelos HPBG-2285Di-ION, HPBG-2265Di-ION, HPBG-2245Di-ION, HPBG-1265Di-ION, HPBG-1245Di-ION, HPBG-625i-ION, HPBG-425i-ION, HPB-2285Di-ION, HPB-2265Di-ION, HPB-2245Di-ION, HPB-1265Di-ION, HPB-1245Di-ION, HPB-625i-ION, HPB-425i-ION, HPBG-2285Di, HPBG-2265Di, HPBG-2245Di, HPBG-1265Di, HPBG-1245Di, HPBG-625i, HPBG-425i, HPB-2285Di, HPB-2265Di, HPB-2245Di, HPB-1265Di, HPB-1245Di, HPB-625i e HPB-425i.


Anexo 5 - Vista lateral com placa de identificação dos modelos HPBG-2285Di-ION, HPBG-2265Di-ION, HPBG-2245Di-ION, HPBG-1265Di-ION, HPBG-1245Di-ION, HPBG-625i-ION, HPBG-425i-ION, HPB-2285Di-ION, HPB-2265Di-ION, HPB-2245Di-ION, HPB-1265Di-ION, HPB-1245Di-ION,

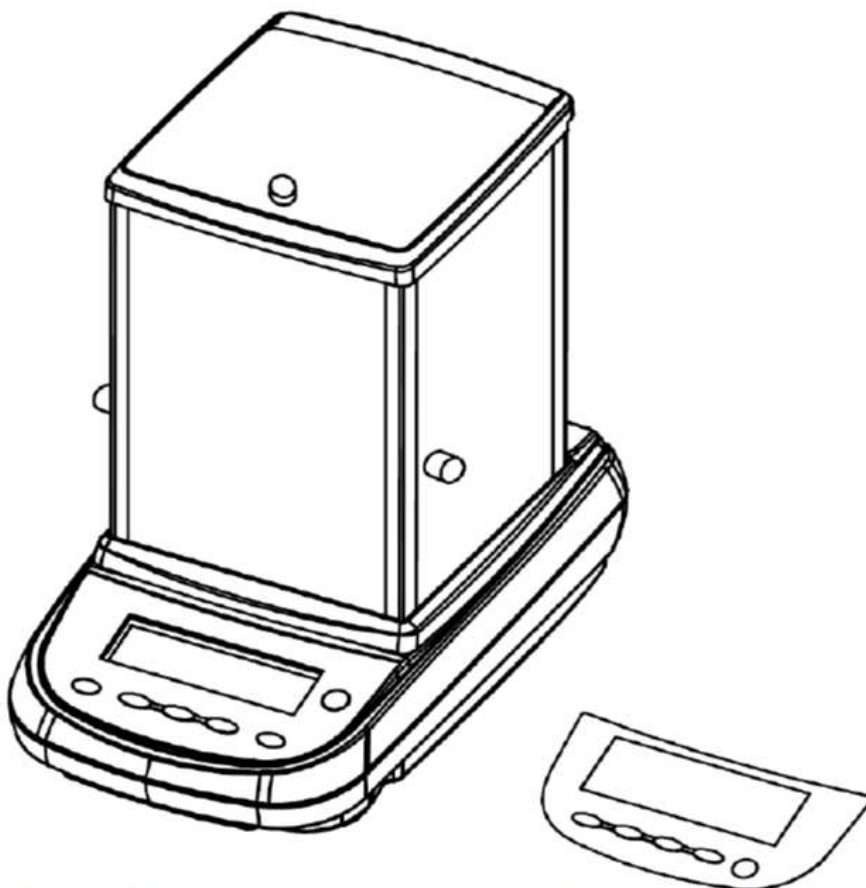
HPB-625i-ION, HPB-425i-ION, HPBG-2285Di, HPBG-2265Di, HPBG-2245Di, HPBG-1265Di, HPBG-1245Di, HPBG-625i, HPBG-425i, HPB-2285Di, HPB-2265Di, HPB-2245Di, HPB-1265Di, HPB-1245Di, HPB-625i e HPB-425i.

Anexo 6 - Vista do mostrador dos modelos HPBG-2285Di-ION, HPBG-2265Di-ION, HPBG-2245Di-ION, HPBG-1265Di-ION, HPBG-1245Di-ION, HPBG-625i-ION, HPBG-425i-ION, HPB-2285Di-ION, HPB-2265Di-ION, HPB-2245Di-ION, HPB-1265Di-ION, HPB-1245Di-ION, HPB-625i-ION, HPB-425i-ION, HPBG-2285Di, HPBG-2265Di, HPBG-2245Di, HPBG-1265Di, HPBG-1245Di, HPBG-625i, HPBG-425i, HPB-2285Di, HPB-2265Di, HPB-2245Di, HPB-1265Di, HPB-1245Di, HPB-625i e HPB-425i.

Anexo 7 - Placa de identificação dos modelos HPBG-2285Di-ION, HPBG-2265Di-ION, HPBG-2245Di-ION, HPBG-1265Di-ION, HPBG-1245Di-ION, HPBG-625i-ION, HPBG-425i-ION, HPB-2285Di-ION, HPB-2265Di-ION, HPB-2245Di-ION, HPB-1265Di-ION, HPB-1245Di-ION, HPB-625i-ION, HPB-425i-ION, HPBG-2285Di, HPBG-2265Di, HPBG-2245Di, HPBG-1265Di, HPBG-1245Di, HPBG-625i, HPBG-425i, HPB-2285Di, HPB-2265Di, HPB-2245Di, HPB-1265Di, HPB-1245Di, HPB-625i e HPB-425i.

Art. 2º Esta portaria entra em vigor na data de sua publicação no Diário Oficial da União.


	<p>Diretoria de Metrologia Legal – Dimel Divisão de Controle Legal de Instrumentos de Medição – Dicol Endereço: Av. Nossa Senhora das Graças, 50 – Xerém – Duque de Caxias – RJ – CEP: 25250-020 Telefone: (21) 2679-9150 – e-mail: dicol@inmetro.gov.br</p>
---	--



HPB-2285Di-ION , HPB-2265Di-ION, HPB-2245Di-ION,
 HPB-1265Di-ION,HPB-1245Di-ION, HPB-625i-ION, HPB-425i-ION,
 HPB-2285Di, HPB-2265Di, HPB-2245Di, HPB-1265Di,
 HPB-1245Di, HPB-625i, HPB-425i

HPBG-2285Di-ION, HPBG-2265Di-ION, HPBG-2245Di-ION,
 HPBG-1265Di-ION, HPBG-1245Di-ION, HPBG-625i-ION,
 HPBG-425i-ION, HPBG-2285Di, HPBG-2265Di, HPBG-2245Di,
 HPBG-1265Di, HPBG-1245Di, HPBG-625i, HPBG-425i

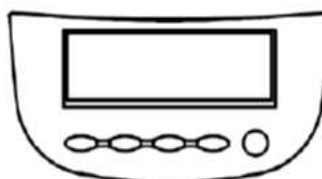
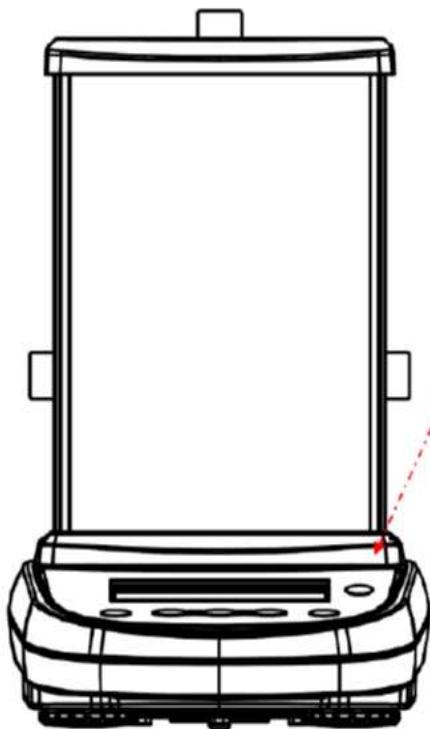
QUADRO ANEXO À PORTARIA INMETRO/DIMEL Nº 218, DE 23 DE NOVEMBRO DE 2018

	<p>REQUERENTE: BEL EQUIPAMENTOS ANALÍTICOS LTDA.</p>
	<p>PERSPECTIVAS DOS MODELOS:</p> <p>HPBG-2285Di-ION, HPBG-2265Di-ION, HPBG-2245Di-ION, HPBG-1265Di-ION, HPBG-1245Di-ION, HPBG-625i-ION, HPBG-425i-ION, HPB-2285Di-ION, HPB-2265Di-ION, HPB-2245Di-ION, HPB-1265Di-ION, HPB-1245Di-ION, HPB-625i-ION, HPB-425i-ION, HPBG-2285Di, HPBG-2265Di, HPBG-2245Di, HPBG-1265Di, HPBG-1245Di, HPBG-625i, HPBG-425i, HPB-2285Di, HPB-2265Di, HPB-2245Di, HPB-1265Di, HPB-1245Di, HPB-625i e HPB-425i.</p>
	<p>ANEXO 1</p>

ETIQUETA FRONTAL

M	Max	e=
	Min	d=

a etiqueta frontal é colada no espaço entre o teclado e o vidro da capa.



HPB-2285Di-ION , HPB-2265Di-ION, HPB-2245Di-ION,
HPB-1265Di-ION, HPB-1245Di-ION, HPB-625i-ION, HPB-425i-ION,
HPB-2285Di, HPB-2265Di, HPB-2245Di, HPB-1265Di,
HPB-1245Di, HPB-625i, HPB-425i

HPBG-2285Di-ION, HPBG-2265Di-ION, HPBG-2245Di-ION,
HPBG-1265Di-ION, HPBG-1245Di-ION, HPBG-625i-ION,
HPBG-425i-ION, HPBG-2285Di, HPBG-2265Di, HPBG-2245Di,
HPBG-1265Di, HPBG-1245Di, HPBG-625i, HPBG-425i

QUADRO ANEXO À PORTARIA INMETRO/DIMEL Nº 218, DE 23 DE NOVEMBRO DE 2018

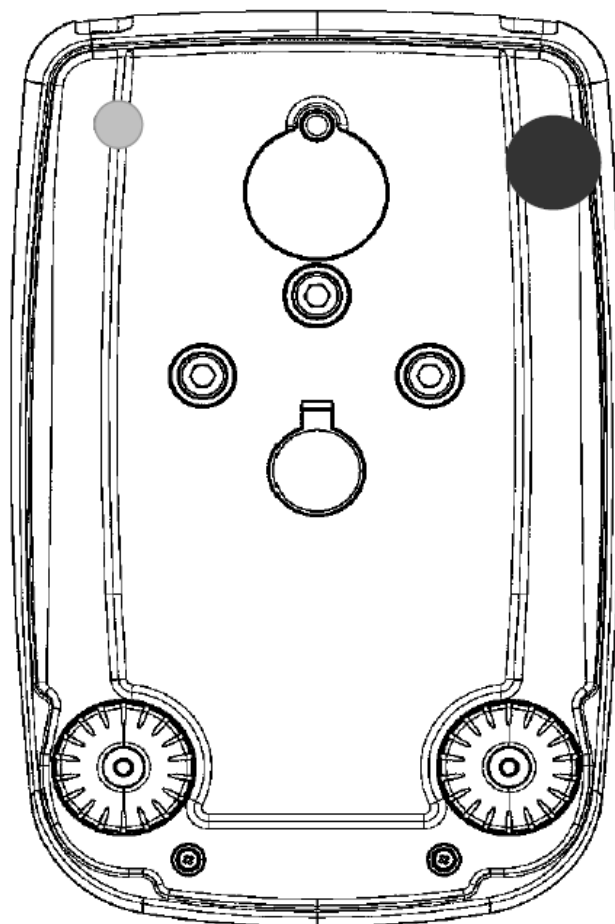


REQUERENTE: BEL EQUIPAMENTOS ANALÍTICOS LTDA.

VISTA FRONTAL DOS MODELOS:

HPBG-2285Di-ION, HPBG-2265Di-ION, HPBG-2245Di-ION, HPBG-1265Di-ION, HPBG-1245Di-ION, HPBG-625i-ION, HPBG-425i-ION, HPB-2285Di-ION, HPB-2265Di-ION, HPB-2245Di-ION, HPB-1265Di-ION, HPB-1245Di-ION, HPB-625i-ION, HPB-425i-ION, HPBG-2285Di, HPBG-2265Di, HPBG-2245Di, HPBG-1265Di, HPBG-1245Di, HPBG-625i, HPBG-425i, HPB-2285Di, HPB-2265Di, HPB-2245Di, HPB-1265Di, HPB-1245Di, HPB-625i e HPB-425i.

ANEXO 2



QUADRO ANEXO À PORTARIA INMETRO/DIMEL Nº 218, DE 23 DE NOVEMBRO DE 2018

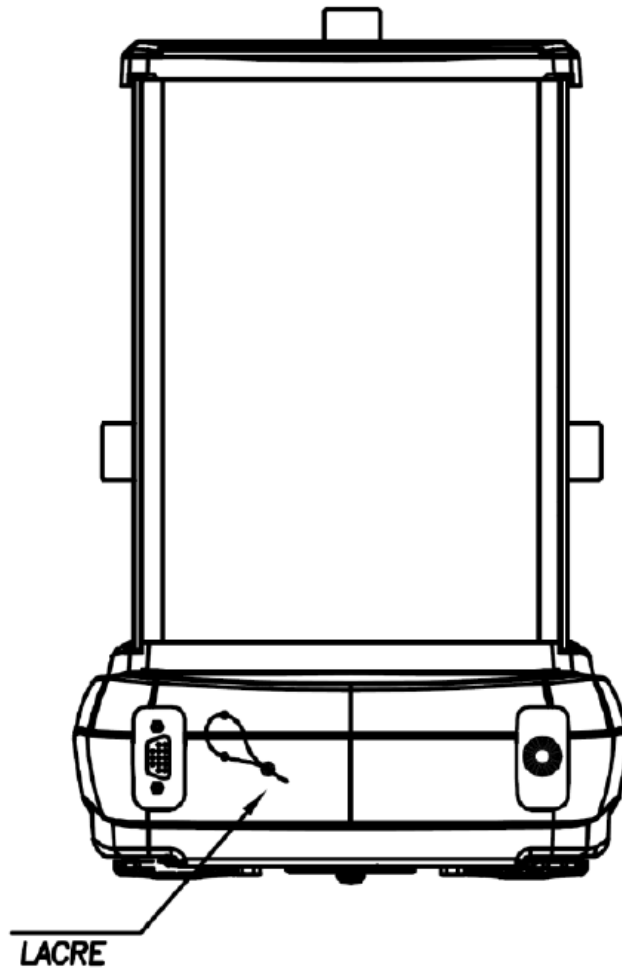


REQUERENTE: BEL EQUIPAMENTOS ANALÍTICOS LTDA.

VISTA INFERIOR DOS MODELOS:

HPBG-2285Di-ION, HPBG-2265Di-ION, HPBG-2245Di-ION, HPBG-1265Di-ION, HPBG-1245Di-ION, HPBG-625i-ION, HPBG-425i-ION, HPB-2285Di-ION, HPB-2265Di-ION, HPB-2245Di-ION, HPB-1265Di-ION, HPB-1245Di-ION, HPB-625i-ION, HPB-425i-ION, HPBG-2285Di, HPBG-2265Di, HPBG-2245Di, HPBG-1265Di, HPBG-1245Di, HPBG-625i, HPBG-425i, HPB-2285Di, HPB-2265Di, HPB-2245Di, HPB-1265Di, HPB-1245Di, HPB-625i e HPB-425i.

ANEXO 3



QUADRO ANEXO À PORTARIA INMETRO/DIMEL Nº 218, DE 23 DE NOVEMBRO DE 2018

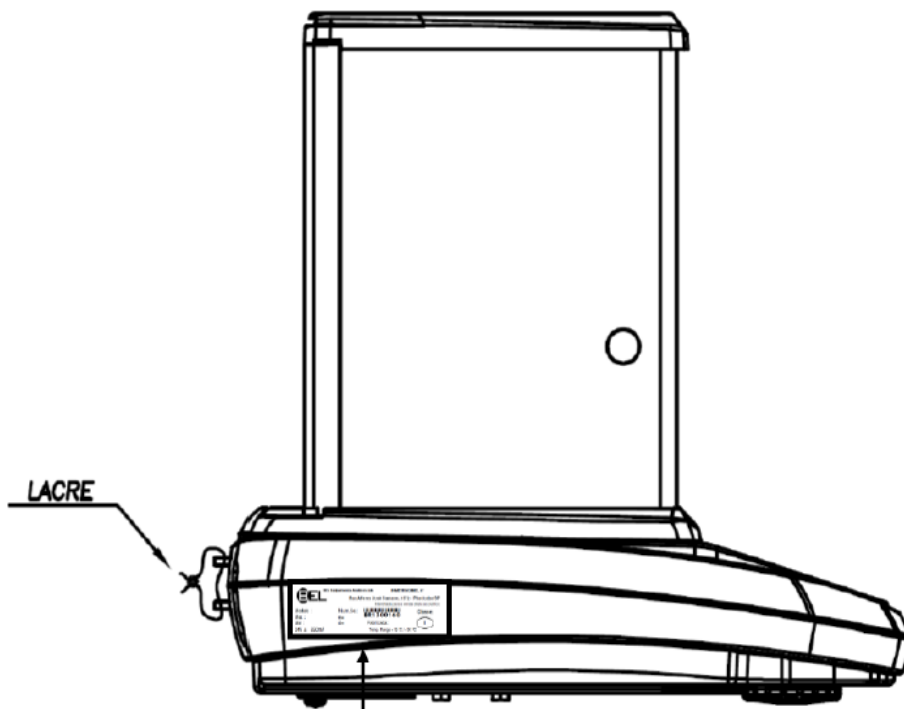


REQUERENTE: BEL EQUIPAMENTOS ANALÍTICOS LTDA.

VISTA POSTERIOR DOS MODELOS:

HPBG-2285Di-ION, HPBG-2265Di-ION, HPBG-2245Di-ION, HPBG-1265Di-ION, HPBG-1245Di-ION, HPBG-625i-ION, HPBG-425i-ION, HPB-2285Di-ION, HPB-2265Di-ION, HPB-2245Di-ION, HPB-1265Di-ION, HPB-1245Di-ION, HPB-625i-ION, HPB-425i-ION, HPBG-2285Di, HPBG-2265Di, HPBG-2245Di, HPBG-1265Di, HPBG-1245Di, HPBG-625i, HPBG-425i, HPB-2285Di, HPB-2265Di, HPB-2245Di, HPB-1265Di, HPB-1245Di, HPB-625i e HPB-425i.

ANEXO 4



QUADRO ANEXO À PORTARIA INMETRO/DIMEL Nº 218, DE 23 DE NOVEMBRO DE 2018

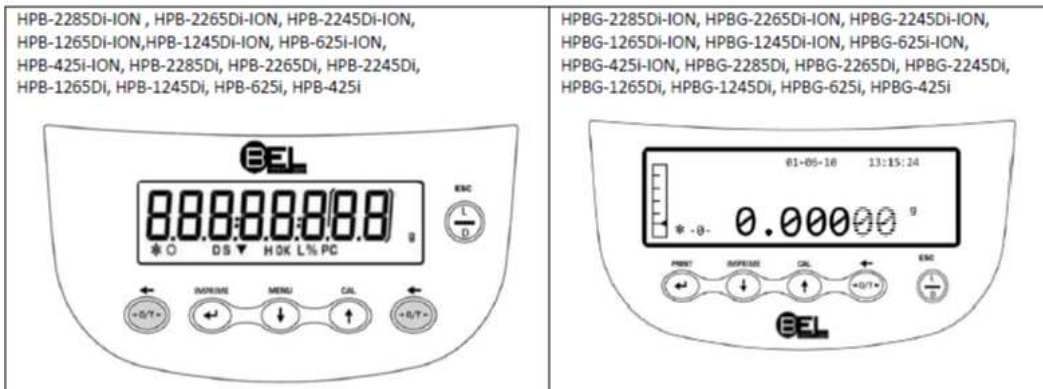


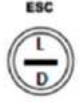
REQUERENTE: BEL EQUIPAMENTOS ANALÍTICOS LTDA.


VISTA LATERAL COM PLACA DE IDENTIFICAÇÃO DOS MODELOS:


HPBG-2285Di-ION, HPBG-2265Di-ION, HPBG-2245Di-ION, HPBG-1265Di-ION, HPBG-1245Di-ION, HPBG-625i-ION, HPBG-425i-ION, HPB-2285Di-ION, HPB-2265Di-ION, HPB-2245Di-ION, HPB-1265Di-ION, HPB-1245Di-ION, HPB-625i-ION, HPB-425i-ION, HPBG-2285Di, HPBG-2265Di, HPBG-2245Di, HPBG-1265Di, HPBG-1245Di, HPBG-625i, HPBG-425i, HPB-2285Di, HPB-2265Di, HPB-2245Di, HPB-1265Di, HPB-1245Di, HPB-625i e HPB-425i.


ANEXO 5

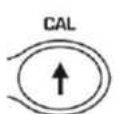



- 

ESC
Tecla de standby (OFF/ON) ou de saída ESC
- 

Tecla de TARA e zeramento.
- 


IMPRIME
Tecla de CONFIRMAÇÃO de seleção ou de ENVIO de dados a impressora.
- 

MENU
Tecla de acesso ao MENU ou para percorrer os parâmetros da balança
- 

CAL
Tecla para percorrer os parâmetros da balança e de CALIBRAÇÃO [interna] da balança
- *** Indicador de estabilidade
- 0 -** Indicador de zero
- g, ct** Unidade de pesagem
- 

Indicador gráfico de capacidade
- 01-06-10 13:15:24** Data e Hora

QUADRO ANEXO À PORTARIA INMETRO/DIMEL Nº 218, DE 23 DE NOVEMBRO DE 2018

	<p>REQUERENTE: BEL EQUIPAMENTOS ANALÍTICOS LTDA.</p>
	<p>VISTA DO MOSTRADOR DOS MODELOS: HPBG-2285Di-ION, HPBG-2265Di-ION, HPBG-2245Di-ION, HPBG-1265Di-ION, HPBG-1245Di-ION, HPBG-625i-ION, HPBG-425i-ION, HPB-2285Di-ION, HPB-2265Di-ION, HPB-2245Di-ION, HPB-1265Di-ION, HPB-1245Di-ION, HPB-625i-ION, HPB-425i-ION, HPBG-2285Di, HPBG-2265Di, HPBG-2245Di, HPBG-1265Di, HPBG-1245Di, HPBG-625i, HPBG-425i, HPB-2285Di, HPB-2265Di, HPB-2245Di, HPB-1265Di, HPB-1245Di, HPB-625i e HPB-425i.</p>
	<p>ANEXO 6</p>

PLACA DE IDENTIFICAÇÃO


	BEL Equipamentos Analíticos Ltda	INMETRO/DIMEL n°
	Rua Alferes José Caetano, 1572 - Piracicaba/SP	
Modelo:	Num.Se.:	Classe:
Max	e=	
Min	d=	
24V ± 550mA	 BR1600010	
	Fabricada:	
	Temp. Range +15 °C / +30 °C	

A placa de identificação é colocada no lado da balança e sua retirada causa sua destruição

ETIQUETA FRONTAL

M	Max	e=
	Min	d=

QUADRO ANEXO À PORTARIA INMETRO/DIMEL Nº 218, DE 23 DE NOVEMBRO DE 2018

	REQUERENTE: BEL EQUIPAMENTOS ANALÍTICOS LTDA.
	Placa de identificação dos modelos HPBG-2285Di-ION, HPBG-2265Di-ION, HPBG-2245Di-ION, HPBG-1265Di-ION, HPBG-1245Di-ION, HPBG-625i-ION, HPBG-425i-ION, HPB-2285Di-ION, HPB-2265Di-ION, HPB-2245Di-ION, HPB-1265Di-ION, HPB-1245Di-ION, HPB-625i-ION, HPB-425i-ION, HPBG-2285Di, HPBG-2265Di, HPBG-2245Di, HPBG-1265Di, HPBG-1245Di, HPBG-625i, HPBG-425i, HPB-2285Di, HPB-2265Di, HPB-2245Di, HPB-1265Di, HPB-1245Di, HPB-625i e HPB-425i.
	ANEXO 7



DOCUMENTO ASSINADO ELETRONICAMENTE COM FUNDAMENTO NO ART. 6º, § 1º, DO [DECRETO Nº 8.539, DE 8 DE OUTUBRO DE 2015](#) EM 23/11/2018, ÀS 15:17, CONFORME HORÁRIO OFICIAL DE BRASÍLIA, POR

CLODOALDO JOSÉ FERREIRA
Diretor da Diretoria de Metrologia Legal

A autenticidade deste documento pode ser conferida no site <http://sei.inmetro.gov.br/autenticidade>, informando o código verificador 0235494 e o código CRC 5E7F1EF4.



Identificação interna do documento R5YFX8S322-BLZRTL52



Nome do arquivo:

P_218-18_SEI_011251_Bel_Equipamentos_527528420181123.pdf

Data de vinculação ao processo: 23/11/2018 16:05

Autor: Elma Borges da Rocha (erocha)

Processo: 1225526