



Serviço Público Federal

MINISTÉRIO DA INDÚSTRIA, COMÉRCIO EXTERIOR E SERVIÇOS - MDIC
INSTITUTO NACIONAL DE METROLOGIA, QUALIDADE E TECNOLOGIA - INMETRO

Portaria Inmetro/Dimel nº 214, de 22 de novembro de 2018.

(Aditivo à Portaria Inmetro/Dimel nº 102/2016)

O DIRETOR DE METROLOGIA LEGAL DO INSTITUTO NACIONAL DE METROLOGIA, QUALIDADE E TECNOLOGIA (INMETRO), no exercício da delegação de competência outorgada pelo Senhor Presidente do Inmetro por meio da Portaria Inmetro nº 257, de 12 de novembro de 1991, conferindo-lhe as atribuições dispostas no subitem 4.1, alínea "b", da regulamentação metrológica aprovada pela Resolução nº 8, de 22 de dezembro de 2016, do Conmetro.

De acordo com o Regulamento Técnico Metrológico para medidor de volume de água, tipo mecânico, aprovado pela Portaria Inmetro nº 246/2000;

E considerando o constante do Processo Inmetro nº 52600.018303/2018 e do sistema Orquestra nº 1283434, resolve:

Art. 1º Incluir opcionais de carcaça com novo posicionamento da regulagem, fechamento do medidor e indicador, no modelo NUS-1,5/C de medidor de volume de água, tipo mecânico, aprovado pela Portaria Inmetro/Dimel nº 102, de 24 de maio de 2016.

Art. 2º O subitem 5.1 do item 5 (DESCRIÇÃO FUNCIONAL) da Portaria Inmetro/Dimel nº 102, de 24 de maio de 2016, que passará a vigor com a seguinte redação:

"5 (DESCRIÇÃO FUNCIONAL)

(...)

5.1 Dispositivo Indicador: relojoaria plana ou, opcionalmente, inclinada, mecânico, com 4 (quatro) cilindros ciclométricos para indicação de metros cúbicos e 3 (três) cilindro ciclométrico e 1 (um) ponteiro em escala circular ou, opcionalmente, 2 (dois) cilindros ciclométricos e 2 (dois) ponteiros em escala circular para indicação de submúltiplos;" (NR)

Art. 3º O item 7 (ANEXOS) da Portaria Inmetro/Dimel nº 102, de 24 de maio de 2016, passará a vigorar acrescido dos seguintes desenhos:

"7 ANEXOS

(...)

"Anexo 5 - Vista em corte frontal das novas relojoarias plana e inclinada, detalhe da nova regulagem e novo opcional de indicador NUS-1,5/C;

Anexo 6 - Vista frontal relojoarias plana e inclinada com a nova regulagem e novo fechamento e plano de selagem modelo NUS-1,5/C." (NR)

Art. 4º Ficam convalidados os atos praticados e as demais disposições com base na Portaria Inmetro/Dimel nº 102, de 24 de maio de 2016 e respectivos aditivos, anteriores à publicação da presente portaria.

Art. 5º Esta portaria entra em vigor na data de sua publicação no Diário Oficial da União.



DOCUMENTO ASSINADO ELETRONICAMENTE COM FUNDAMENTO NO
ART. 6º, § 1º, DO [DECRETO Nº 8.539, DE 8 DE OUTUBRO DE 2015](#) EM
22/11/2018, ÀS 14:33, CONFORME HORÁRIO OFICIAL DE BRASÍLIA, POR

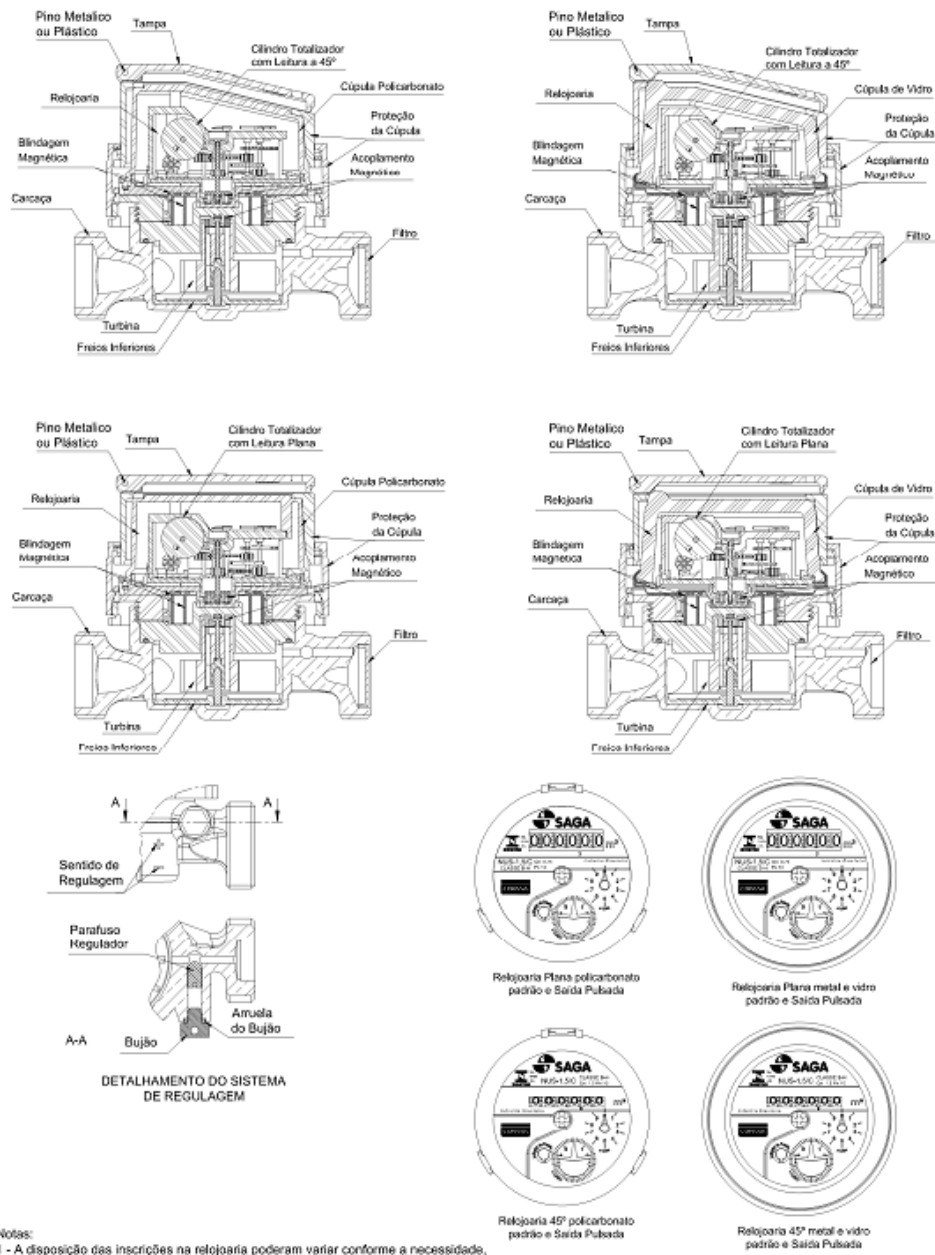
CLODOALDO JOSÉ FERREIRA

Diretor da Diretoria de Metrologia Legal

A autenticidade deste documento pode
ser conferida no site
<http://sei.inmetro.gov.br/autenticidade>,
informando o código verificador **0234483**
e o código CRC **421DFD15**.



Diretoria de Metrologia Legal – Dimel
Divisão de Controle Legal de Instrumentos de Medição – Dicol
Endereço: Av. Nossa Senhora das Graças, 50 – Xerém – Duque de Caxias – RJ – CEP: 25250-020
Telefone: (21) 2679-9150 – e-mail: dicol@inmetro.gov.br



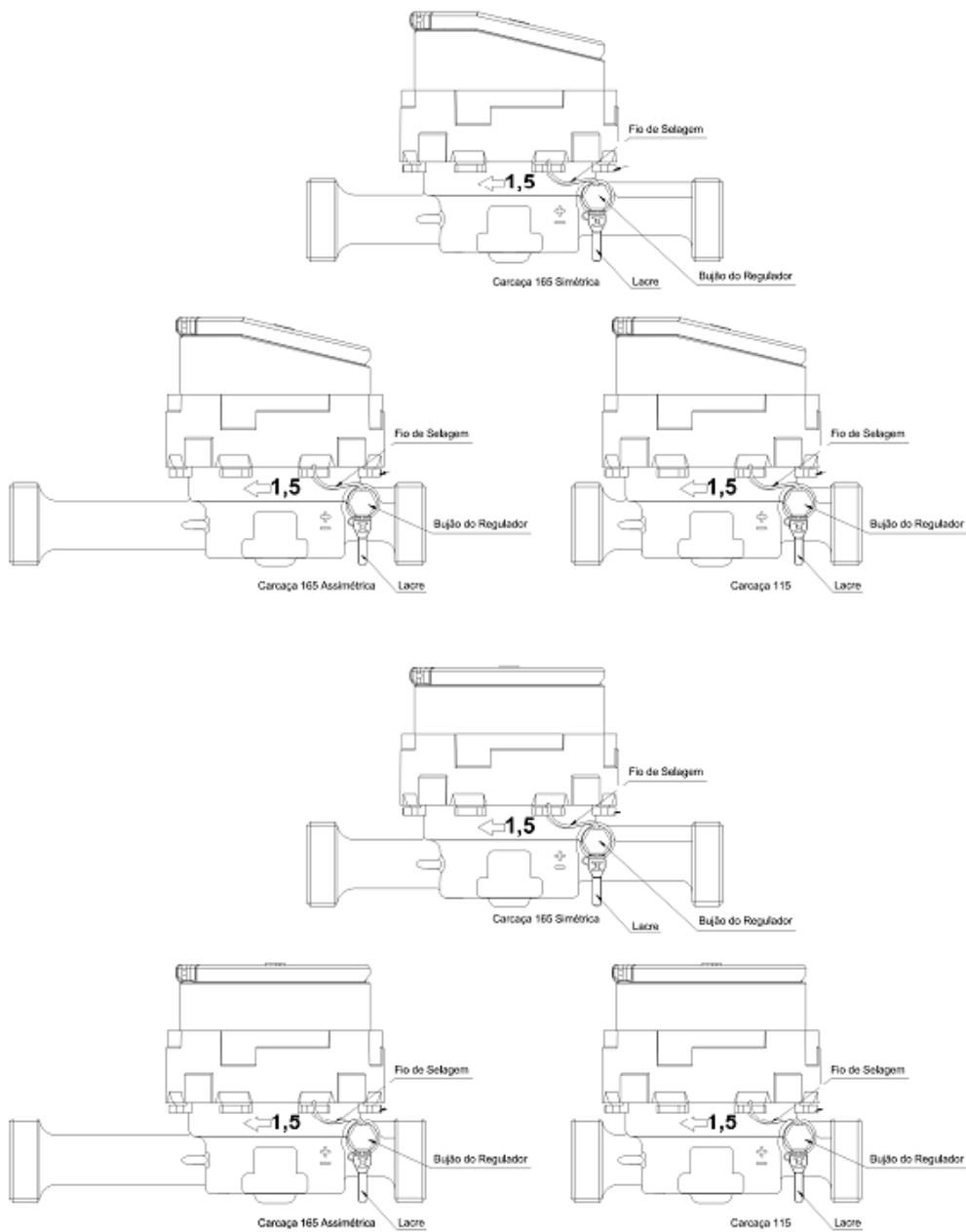
- Notas:
- 1 - A disposição das inscrições na relojoaria poderão variar conforme a necessidade, desde que mantenha as inscrições obrigatórias previstas no atual RTM;
 - 2 - O emissor de pulsos poderá ser afixado no ponteiro de 1 litro ou de 10 litros;
 - 3 - Relojoarias poderão possuir 6 ou 7 cilindros ciclométricos.
 - 4 - Os opcionais apresentados não excluem as configurações atuais já homologadas.

QUADRO ANEXO À PORTARIA INMETRO/DIMEL Nº 102, DE 24 DE MAIO DE 2016



REQUERENTE: COMPANHIA DE SANEAMENTO DE MINAS GERAIS - COPASA

Vista em corte frontal das novas relojoarias plana e inclinada, detalhe da nova regulagem e novo opcional de indicador NUS-1,5/C



Notas:
1 - São aplicáveis à todas as variações de carcaça as mesmas opcionais de barras e setas já previstos na portaria vigente.

QUADRO ANEXO À PORTARIA INMETRO/DIMEL Nº 102, DE 24 DE MAIO DE 2016



REQUERENTE: COMPANHIA DE SANEAMENTO DE MINAS GERAIS - COPASA

Vista frontal relojoarias plana e inclinada com a nova regulagem e novo fechamento e plano de selagem modelo NUS-1,5/C

ANEXO 6