



Serviço Público Federal

MINISTÉRIO DA INDÚSTRIA, COMÉRCIO EXTERIOR E SERVIÇOS - MDIC
INSTITUTO NACIONAL DE METROLOGIA, QUALIDADE E TECNOLOGIA - INMETRO

Portaria Inmetro/Dimel nº 208, de 16 de novembro de 2018.

(Aditivo à Portaria Inmetro/Dimel nº 188/2014)

O DIRETOR DE METROLOGIA LEGAL DO INSTITUTO NACIONAL DE METROLOGIA, QUALIDADE E TECNOLOGIA (INMETRO), no exercício da delegação de competência outorgada pelo Senhor Presidente do Inmetro por meio da Portaria Inmetro nº 257, de 12 de novembro de 1991, conferindo-lhe as atribuições dispostas no subitem 4.1, alínea "b", da regulamentação metrológica aprovada pela Resolução nº 8, de 22 de dezembro de 2016, do Conmetro.

De acordo com o Regulamento Técnico Metrológico para instrumentos de pesagem não automáticos, aprovado pela Portaria Inmetro nº 236/1994;

E considerando os elementos constantes do processo Inmetro SEI nº 52600.009086/2018 e do sistema Orquestra nº 1200583, resolve:

Art. 1º Alterar a Tabela 1 do item 4 (CARACTERÍSTICAS METROLÓGICAS) da Portaria Inmetro/Dimel nº 188 de 24 de outubro de 2014, que passará a vigorar acrescida do modelo ti 510 xx.

"4 CARACTERÍSTICAS METROLÓGICAS

(...)

Tabela 1 – Características Metrológicas

Modelo	ti 500, ti 510 e ti 510 xx
Classe de Exatidão	Média
Número de divisões de verificação	$n \leq 10000$
Limites particulares de temperatura	$-10^\circ \text{C} / 40^\circ$

" (NR)

Art. 2º O item 10 ANEXOS da Portaria Inmetro/Dimel nº 188, de 24 de outubro de 2014, passa a vigorar acrescido dos seguintes anexos:

"10 ANEXOS

(...)

ANEXO 8 – Vista em perspectiva e plano de selagem do dispositivo indicador modelo ti 510 xx.

ANEXO 9 – Vista frontal, do teclado e da etiqueta de identificação do dispositivo indicador ti 510 xx.

(NR)

Art. 3º Ficam convalidados os atos praticados e as demais disposições com base na Portaria Inmetro/Dimel nº 188/2014 e respectivos aditivos, anteriores a publicação da presente portaria.

Art. 4º Esta portaria entra em vigor na data de sua publicação no Diário Oficial da União.



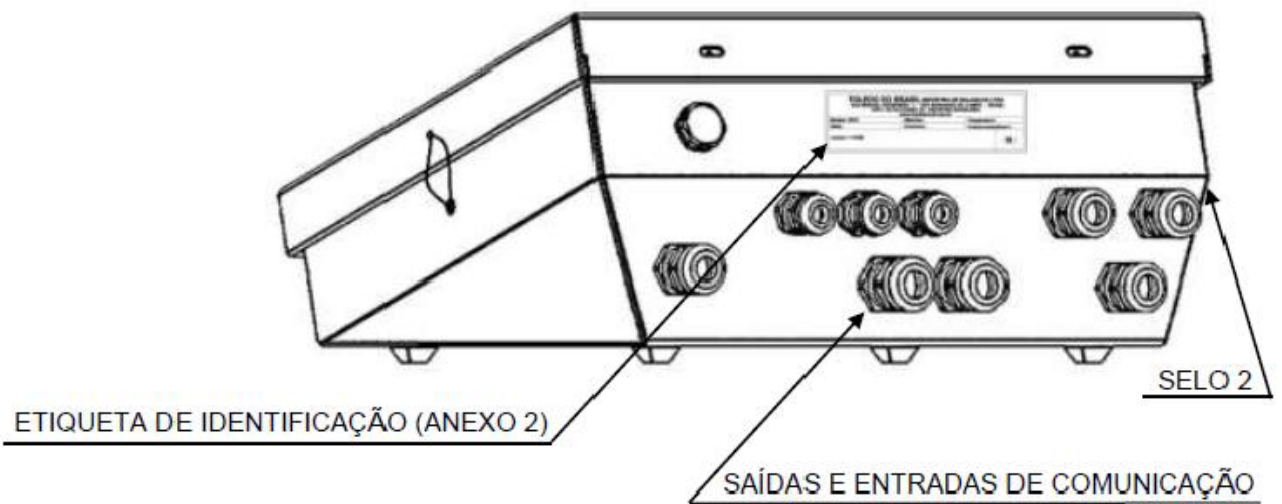
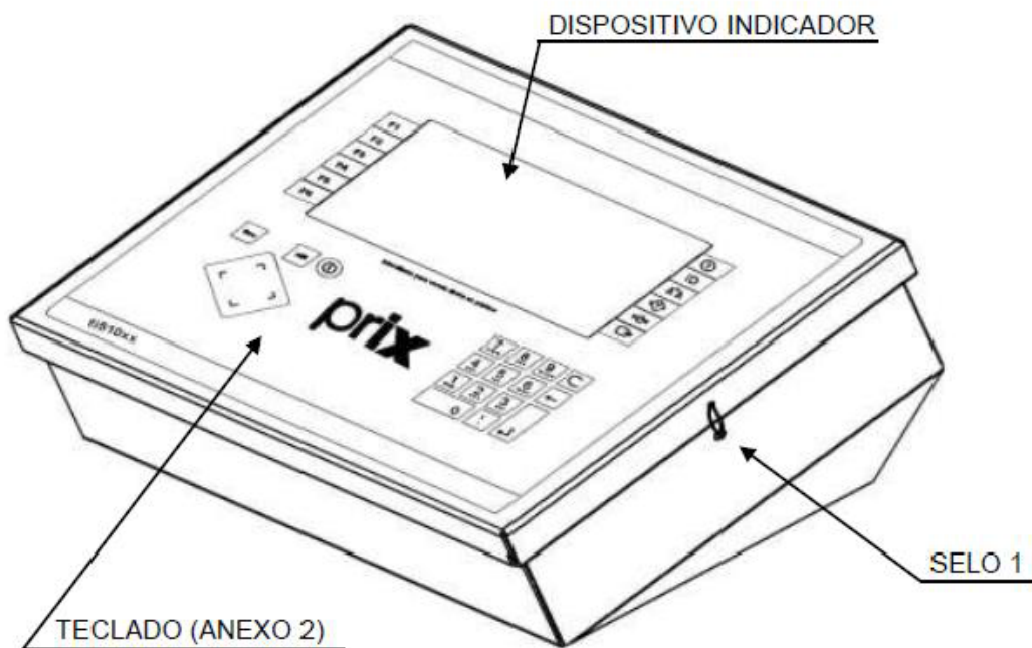
DOCUMENTO ASSINADO ELETRONICAMENTE COM FUNDAMENTO NO ART. 6º, § 1º, DO [DECRETO Nº 8.539, DE 8 DE OUTUBRO DE 2015](#) EM 16/11/2018, ÀS 13:01, CONFORME HORÁRIO OFICIAL DE BRASÍLIA, POR

CLODOALDO JOSÉ FERREIRA
Diretor da Diretoria de Metrologia Legal

A autenticidade deste documento pode ser conferida no site <http://sei.inmetro.gov.br/autenticidade>, informando o código verificador **0230531** e o código CRC **62305B73**.



Diretoria de Metrologia Legal – Dimel
Divisão de Controle Legal de Instrumentos de Medição – Dicol
Endereço: Av. Nossa Senhora das Graças, 50 – Xerém – Duque de Caxias – RJ – CEP: 25250-020
Telefone: (21) 2679-9150 – e-mail: dicol@inmetro.gov.br



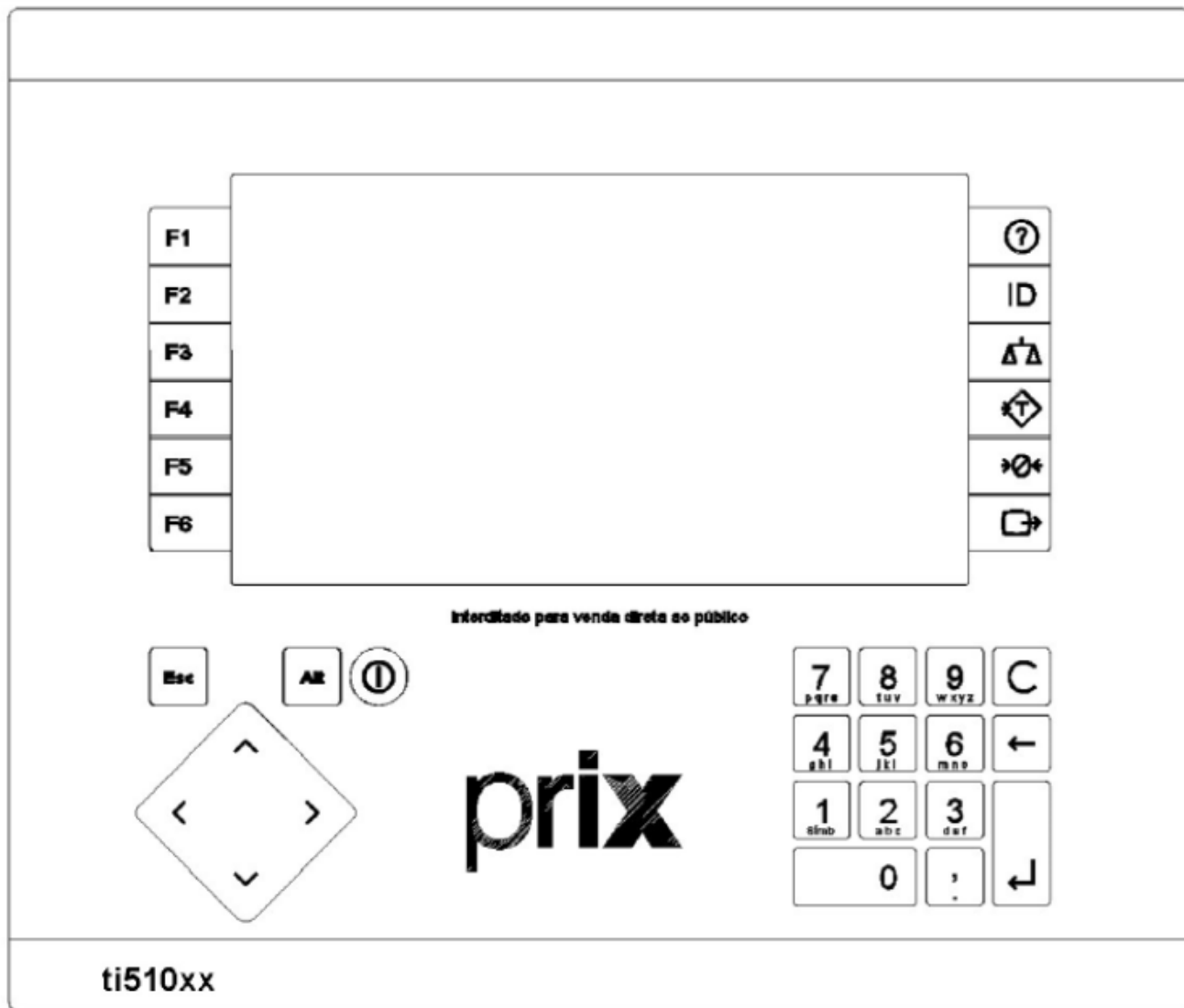
QUADRO ANEXO À PORTARIA INMETRO/DIMEL Nº 188, DE 24 DE OUTUBRO DE 2014.



REQUERENTE: TOLEDO DO BRASIL INDÚSTRIA DE BALANÇAS LTDA

VISTA EM PERSPECTIVA E PLANO DE SELAGEM DO
DISPOSITIVO INDICADOR MODELO ti 510 xx.

ANEXO 8



TOLEDO DO BRASIL INDÚSTRIA DE BALANÇAS LTDA RUA MANOEL CREMONESI, 1 - SÃO BERNARDO DO CAMPO - BRASIL CNPJ: 59.704.510/0001-92 INDÚSTRIA BRASILEIRA www.toledobrasil.com.br		
Modelo:	Mês/Ano:	Temperatura:
Série:	Consumo:	Portaria Inmetro/Dimel n°
n(max)=10.000		

QUADRO ANEXO À PORTARIA INMETRO/DIMEL Nº 188, DE 24 DE OUTUBRO DE 2014.



REQUERENTE: TOLEDO DO BRASIL INDÚSTRIA DE BALANÇAS LTDA

VISTA FRONTAL, DO TECLADO E DA ETIQUETA DE IDENTIFICAÇÃO DO DISPOSITIVO INDICADOR ti 510 xx.

ANEXO 9