



Serviço Público Federal

MINISTÉRIO DA INDÚSTRIA, COMÉRCIO EXTERIOR E SERVIÇOS - MDIC
INSTITUTO NACIONAL DE METROLOGIA, QUALIDADE E TECNOLOGIA - INMETRO

Portaria Inmetro/Dimel nº 202, de 14 de novembro de 2018.

(Aditivo à Portaria Inmetro/Dimel nº 50/2018)

O DIRETOR DE METROLOGIA LEGAL DO INSTITUTO NACIONAL DE METROLOGIA, QUALIDADE E TECNOLOGIA (INMETRO), no exercício da delegação de competência outorgada pelo Senhor Presidente do Inmetro por meio da Portaria Inmetro nº 257, de 12 de novembro de 1991, conferindo-lhe as atribuições dispostas no subitem 4.1, alínea "b", da regulamentação metrológica aprovada pela Resolução nº 08, de 22 de dezembro de 2016, do Conmetro.

De acordo com o Regulamento Técnico Metrológico para medidores de velocidade de veículos automotores, aprovado pela Portaria Inmetro nº 544/2014;

E considerando o constante do Processo Inmetro nº 52600.010222/2018-11 e do sistema Orquestra nº 1209293, resolve:

Art. 1º Modificar, em caráter opcional, a disposição interna dos componentes do gabinete e o plano de selagem no modelo VSIS VCAP 01, de medidor de velocidade de veículo automotor, aprovado pela Portaria Inmetro nº 50, de 5 de abril de 2018.

Art. 2º O item 7 (ANEXOS) da Portaria Inmetro/Dimel nº 50, de 5 de abril de 2018, passará a vigorar acrescido dos seguintes anexos.

"7 ANEXOS

...

Anexo 9 - Vista interna do gabinete

Anexo 10 - Selagem principal MLR (Módulo Legalmente Relevante) e selagem secundária MNR (Módulo Não Relevante)

Anexo 11 - Selagem principal Conexão dos laços, Módulo metrológico e Computador (vista inferior)

Anexo 12 - Selagem principal Placa detectora de laços (PDL) e placa controladora de laços (PCL)

Anexo 13 - Selagem secundária no break

Anexo 14 - Selagem secundária dispositivo registrador" (NR)

Art. 3º Ficam convalidados os atos praticados e as demais disposições com base na Portaria Inmetro/Dimel nº 50, de 5 de abril de 2018, anteriores à publicação da presente portaria.

Art. 4º Esta portaria entra em vigor na data de sua publicação no Diário Oficial da União.

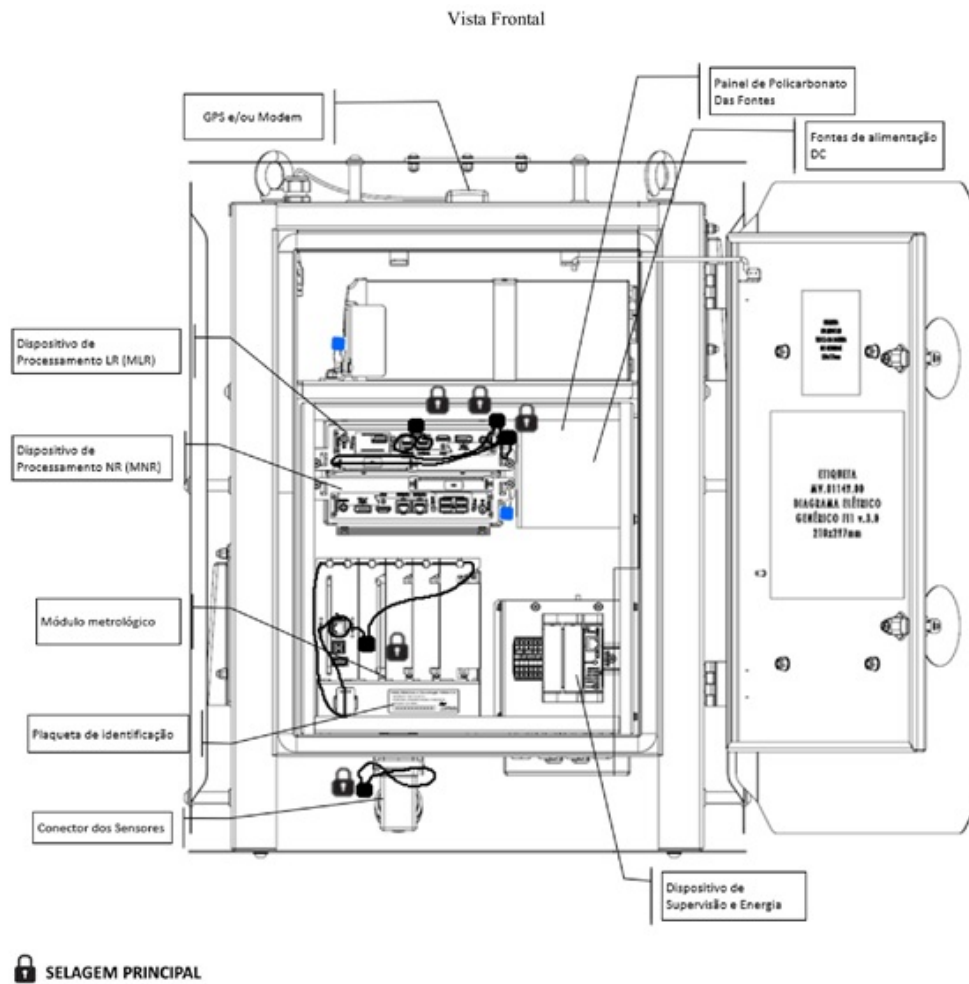


DOCUMENTO ASSINADO ELETRONICAMENTE COM FUNDAMENTO NO
ART. 6º, § 1º, DO [DECRETO Nº 8.539, DE 8 DE OUTUBRO DE 2015](#) EM
14/11/2018, ÀS 14:36, CONFORME HORÁRIO OFICIAL DE BRASÍLIA, POR

CLODOALDO JOSÉ FERREIRA
Diretor da Diretoria de Metrologia Legal

A autenticidade deste documento pode
ser conferida no site
<http://sei.inmetro.gov.br/autenticidade>,
informando o código verificador 0229409
e o código CRC 43E82890.



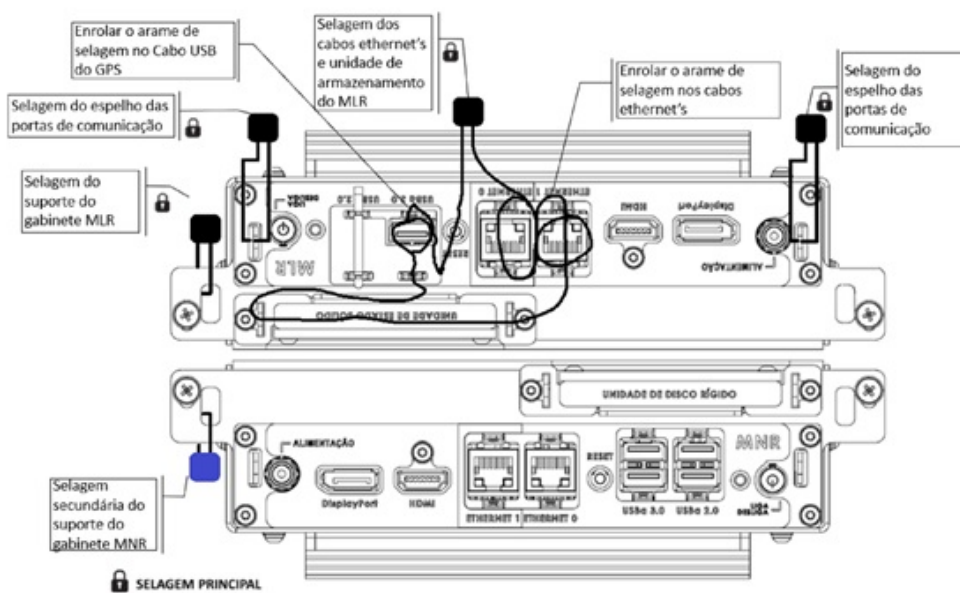


QUADRO ANEXO À PORTARIA INMETRO/DIMEL Nº 50, DE 5 DE ABRIL DE 2018.



REQUERENTE: VELSIS SISTEMAS E TECNOLOGIA VIÁRIA LTDA.

VISTA INTERNA DO GABINETE



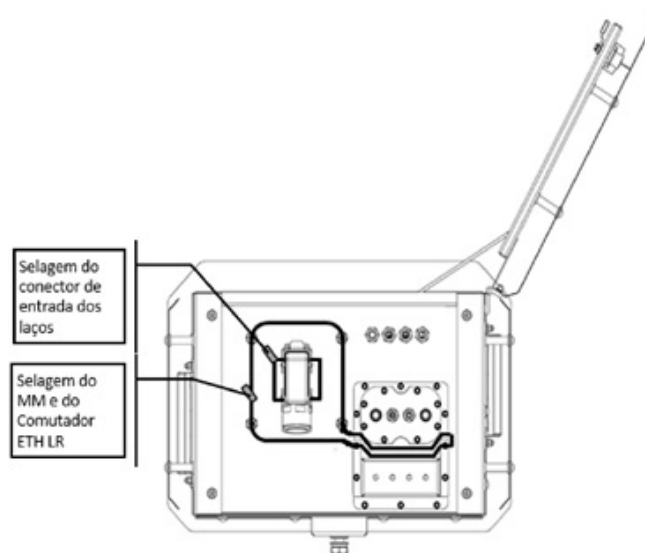
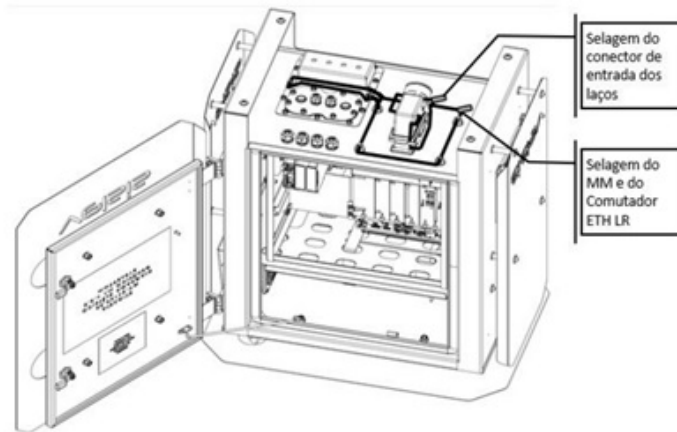
Vista frontal detalhada do Selagem do MLR e MNR

QUADRO ANEXO À PORTARIA INMETRO/DIMEL Nº 50, DE 5 DE ABRIL DE 2018.



REQUERENTE: VELSYS SISTEMAS E TECNOLOGIA VIÁRIA LTDA.

SELAGEM PRINCIPAL MLR (MÓDULO LEGALMENTE RELEVANTE) E SELAGEM SECUNDÁRIA MNR (MÓDULO NÃO RELEVANTE)



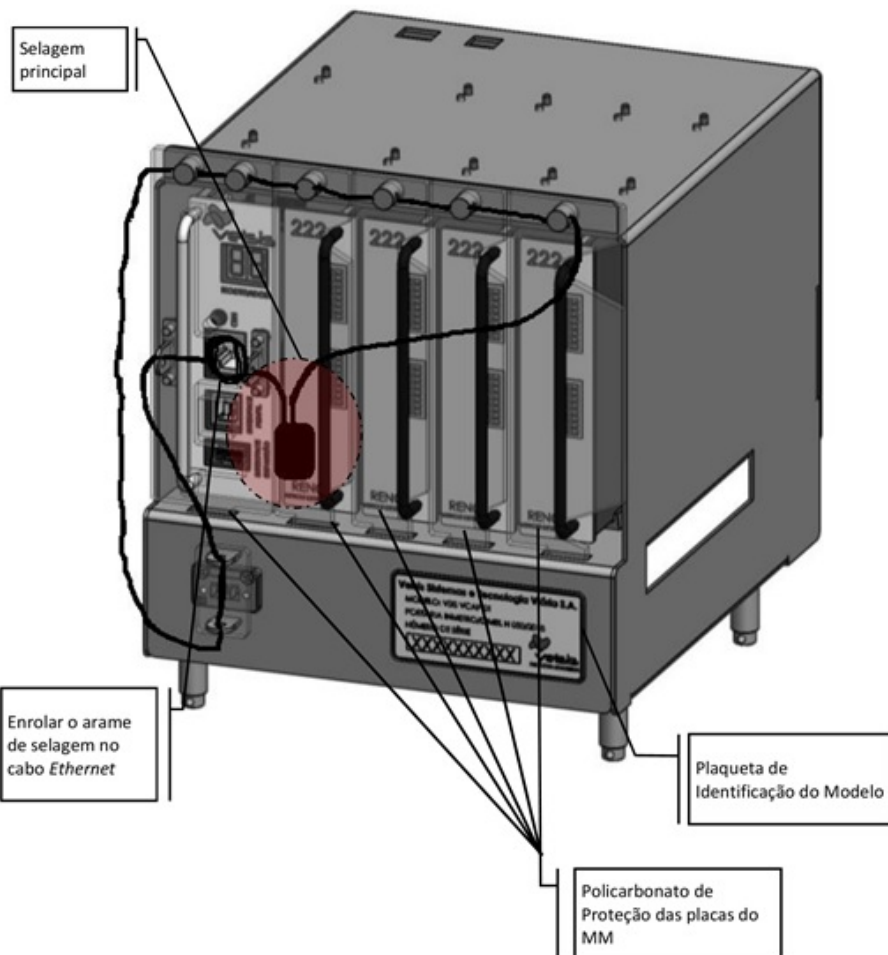
QUADRO ANEXO À PORTARIA INMETRO/DIMEL Nº 50, DE 5 DE ABRIL DE 2018.



REQUERENTE: VELSYS SISTEMAS E TECNOLOGIA VIÁRIA LTDA.

SELAGEM PRINCIPAL CONEXÃO DOS LAÇOS, MÓDULO METROLÓGICO E COMUTADOR (VISTA INFERIOR)

ANEXO 11



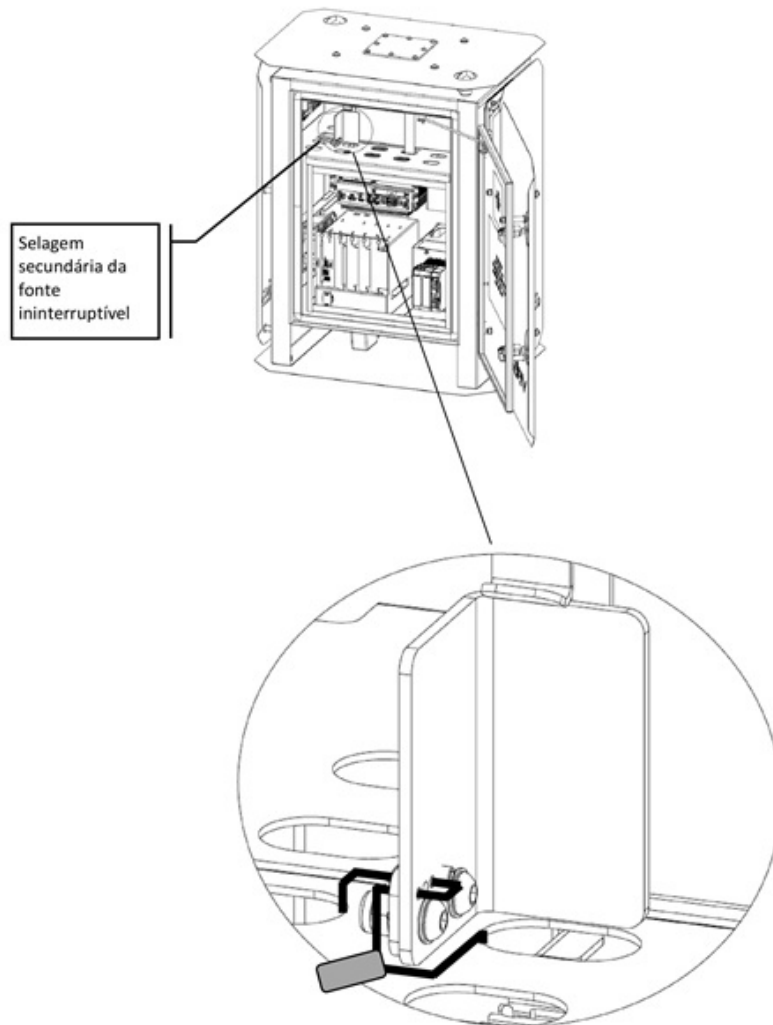
QUADRO ANEXO À PORTARIA INMETRO/DIMEL Nº 50, DE 5 DE ABRIL DE 2018.



REQUERENTE: VELSYS SISTEMAS E TECNOLOGIA VIÁRIA LTDA.

SELAGEM PRINCIPAL PLACA DETECTORA DE LAÇOS (PDL) E PLACA CONTROLADORA DE LAÇOS (PCL)

ANEXO 12



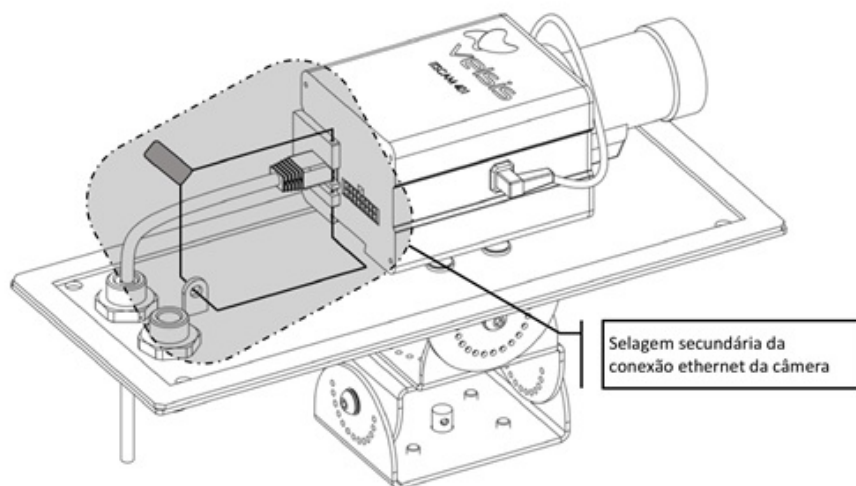
QUADRO ANEXO À PORTARIA INMETRO/DIMEL Nº 50, DE 5 DE ABRIL DE 2018.



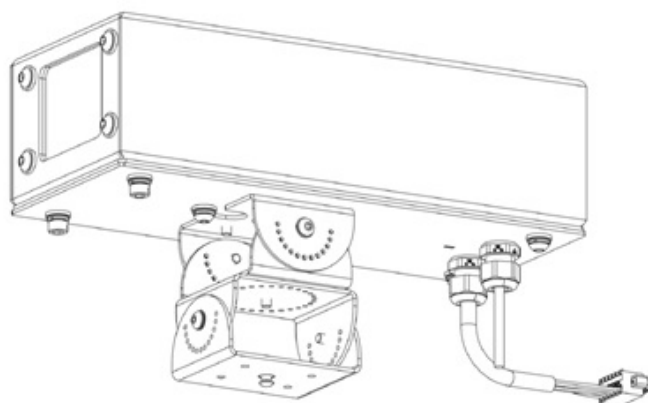
REQUERENTE: VELSYS SISTEMAS E TECNOLOGIA VIÁRIA LTDA.

SELAGEM SECUNDÁRIA NO BREAK

ANEXO 13



Vista interna do Gabinete de Câmera



QUADRO ANEXO À PORTARIA INMETRO/DIMEL Nº 50, DE 5 DE ABRIL DE 2018.



REQUERENTE: VELSYS SISTEMAS E TECNOLOGIA VIÁRIA LTDA.

SELAGEM SECUNDÁRIA DISPOSITIVO REGISTRADOR

ANEXO 14