



Serviço Público Federal

MINISTÉRIO DA INDÚSTRIA, COMÉRCIO EXTERIOR E SERVIÇOS - MDIC
INSTITUTO NACIONAL DE METROLOGIA, QUALIDADE E TECNOLOGIA - INMETRO

Portaria Inmetro/Dimel nº 200, de 13 de novembro de 2018.

O DIRETOR DE METROLOGIA LEGAL DO INSTITUTO NACIONAL DE METROLOGIA, QUALIDADE E TECNOLOGIA - INMETRO, no exercício da delegação de competência outorgada pelo Senhor Presidente do Inmetro por meio da Portaria Inmetro nº 257, de 12 de novembro de 1991, conferindo-lhe as atribuições dispostas no subitem 4.1, alínea "b", da regulamentação metrológica aprovada pela Resolução nº 08, de 22 de dezembro de 2016, do Conmetro.

De acordo com o Regulamento Técnico Metrológico para etilômetros portáteis e não portáteis, aprovado pela Portaria Inmetro nº 6/2002;

E considerando os elementos constantes do Processo Inmetro nº 0052600.004499/2018 e do sistema Orquestra nº 1156294, resolve:

Art. 1º Autorizar, em caráter precário e discricionário, o uso do modelo APS-AS-IV de bocal para etilômetro, marca APS, no etilômetro portátil modelo Alco-Sensor IV, marca Intoximeters, de acordo com as condições a seguir especificadas.

1 REQUERENTE/FABRICANTE

Nome: APS - Armando Pacello Sinalizações Ltda - EPP

Endereço: Rua Conselheiro Travassos, 227, São Geraldo, Porto Alegre/RS - CEP 90.230-140

CNPJ: 01.081.279/0001-48

2 IDENTIFICAÇÃO DO MODELO

Instrumento de medição: bocal para etilômetro

País de origem: Brasil

Marca: APS

Modelo: APS-AS-IV

3 DESCRIÇÃO FUNCIONAL

3.1 Bocal dotado de dispositivo que impede inspiração de ar contaminado por utilização anterior e embalado individualmente a ser utilizado no etilômetro portátil modelo Alco-Sensor IV, para recolhimento de amostra de ar pulmonar profundo expirado.

3.2 Cada unidade de bocal deve corresponder às dimensões e às inscrições dispostas no Anexo 1 da presente portaria.

3.3 A embalagem deve portar as inscrições dispostas no Anexo 2 da presente portaria.

4 ANEXOS

Anexo 1 - Vistas do bocal

Anexo 2 - Embalagem do bocal

Art. 2º A presente portaria, de natureza precária e discricionária, terá a validade condicionada ao atendimento dos requisitos constantes do Regulamento Técnico Metrológico (RTM), aprovado pela Portaria Inmetro nº 6/2002, o qual será substituído, *a posteriori*, por ato normativo superveniente.

§ 1º A presente autorização, em caráter precário e discricionário, deverá atender ao prazo de transição a ser estabelecido na portaria que aprovará o novo RTM.

§ 2º O modelo de bocal APS-AS-IV, marca APS, deverá ser submetido a nova avaliação, de acordo com o prazo de transição a ser fixado no novo RTM, para a adequação aos respectivos requisitos.

Art. 3º A presente portaria entra em vigor na data de sua publicação no Diário Oficial da União.



DOCUMENTO ASSINADO ELETRONICAMENTE COM FUNDAMENTO NO ART. 6º, § 1º, DO [DECRETO Nº 8.539, DE 8 DE OUTUBRO DE 2015](#) EM 13/11/2018, ÀS 15:55, CONFORME HORÁRIO OFICIAL DE BRASÍLIA, POR

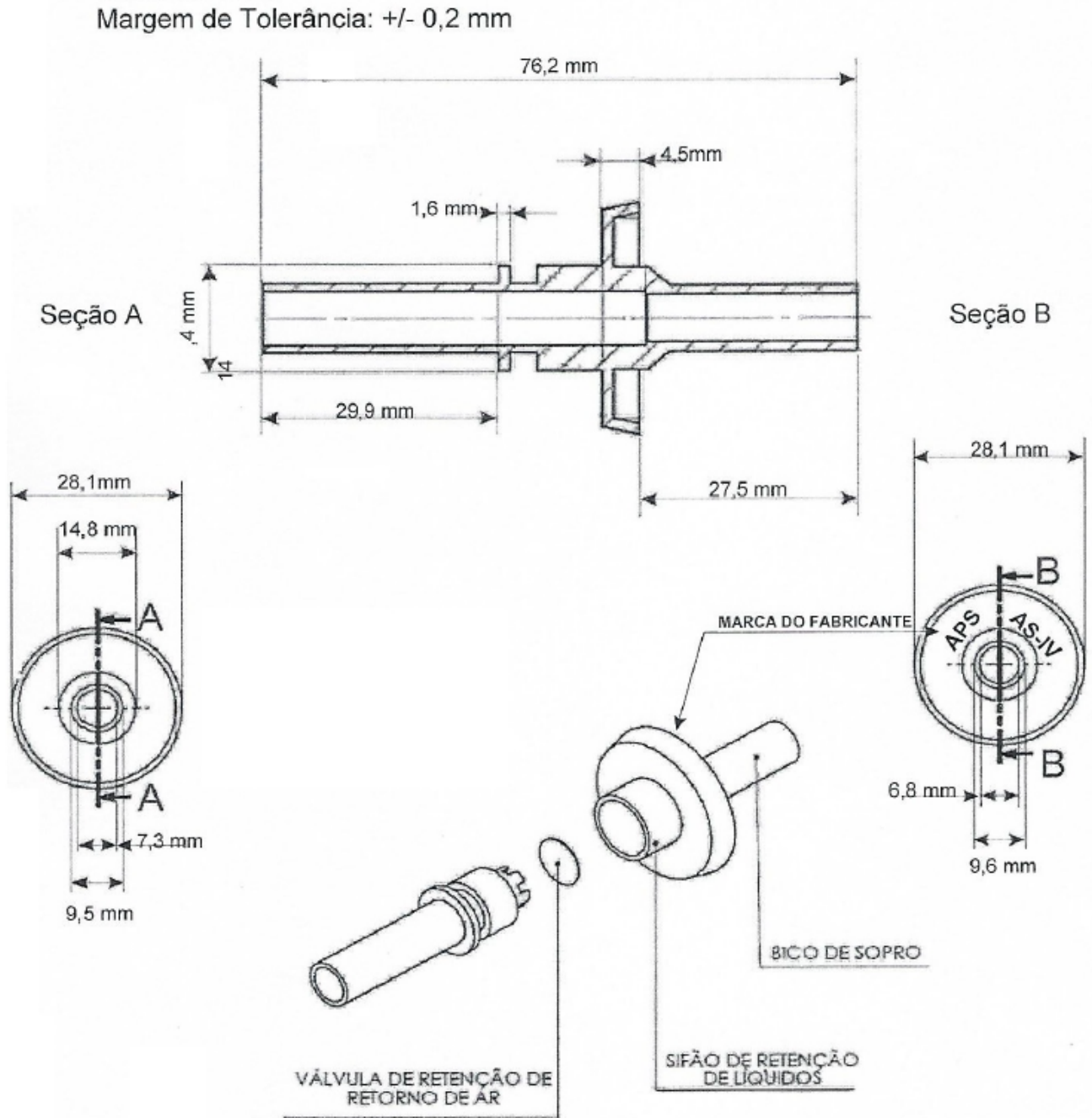
CLODOALDO JOSÉ FERREIRA

Diretor da Diretoria de Metrologia Legal

A autenticidade deste documento pode ser conferida no site <http://sei.inmetro.gov.br/autenticidade>, informando o código verificador **0228080** e o código CRC **4AA671C3**.



Diretoria de Metrologia Legal – Dimel
Divisão de Controle Legal de Instrumentos de Medição – Dicol
Endereço: Av. Nossa Senhora das Graças, 50 – Xerém – Duque de Caxias – RJ – CEP: 25250-020
Telefone: (21) 2679-9150 – e-mail: dicol@inmetro.gov.br



QUADRO ANEXO À PORTARIA INMETRO/DIMEL Nº 200, DE 13 DE NOVEMBRO DE 2018



REQUERENTE: APS - ARMANDO PACELLO SINALIZAÇÕES LTDA - EPP

VISTAS DO BOCAL

XXXXXX	XXXXXX	XXXXXX	XXXXXX
Número da Portaria de Aprovação de Modelo	Lote Nº	Data de Fabricação	Data de Validade

Indústria Brasileira

APS

Bocal Para Etilômetro Alco-Sensor IV

Instruções de Uso

1- Abra parcialmente a embalagem fazendo uma pequena abertura na linha pontilhada da embalagem do lado maior do Bocal



2 -Segure o bocal na parte inferior menor com a embalagem e retire para fora a parte superior maior.



3- Coloque o bocal com sua extremidade maior no Aparelho de etilômetro.



Informações Acima Constante na Embalagem do Produto

APS -Armando Pacello Sinalizações Ltda
 CNPJ 01.081.279/0001 - 48
 Rua Conselheiro Travassos, 227
 Porto Alegre/RS-CEP: 90.230-140
 SAC: (51) 3224-2193

Área de selagem	Área Traseira Informações no verso da embalagem	Área Frontal Informações frontais da embalagem	Área Traseira Informações no verso da embalagem	Área de selagem
-----------------	--	---	--	-----------------



PEAD = Polietileno de Alta Densidade
 Material Virgem utilizado na fabricação do Bocal



(EMBALAGEM - BOPP)
POLIPROPILENO BIORIENTADO
 Material utilizado na fabricação e embalagem do Produto

QUADRO ANEXO À PORTARIA INMETRO/DIMEL Nº 200, DE 13 DE NOVEMBRO DE 2018



REQUERENTE: APS - ARMANDO PACELLO SINALIZAÇÕES LTDA - EPP

EMBALAGEM DO BOCAL

ANEXO 2