



Serviço Público Federal

MINISTÉRIO DA INDÚSTRIA, COMÉRCIO EXTERIOR E SERVIÇOS - MDIC
INSTITUTO NACIONAL DE METROLOGIA, QUALIDADE E TECNOLOGIA - INMETRO

Portaria Inmetro/Dimel nº 197, de 12 de novembro de 2018.

O DIRETOR DE METROLOGIA LEGAL DO INSTITUTO NACIONAL DE METROLOGIA, QUALIDADE E TECNOLOGIA (INMETRO), no exercício da delegação de competência outorgada pelo Senhor Presidente do Inmetro por meio da Portaria nº 257, de 12 de novembro de 1991, conferindo-lhe as atribuições dispostas no subitem 4.1, alínea "b", da regulamentação metrológica aprovada pela Resolução nº 8, de 22 de dezembro de 2016, do Conmetro.

De acordo com o Regulamento Técnico Metrológico para esfigmomanômetros eletrônicos automáticos, aprovado pela Portaria Inmetro nº 46/2016;

E considerando os elementos constantes no Processo Inmetro nº 52600.005064/2018-79 e do sistema Orquestra nº 1162591, resolve:

Art. 1º Aprovar o modelo HEM-6232T, de esfigmomanômetro eletrônico automático, marca Omron, conforme condições de aprovação a seguir especificadas:

1 REQUERENTE

Nome: Omron Healthcare Brasil Indústria e Comércio de Produtos Médicos Ltda.

CNPJ 10.345.462/0001-02

Endereço: Alameda Vicente Pinzón, 51 - 3º andar - Vila Olímpia, São Paulo - SP

CEP 04547-130

2 FABRICANTE

Nome: Omron Dalian Co., Ltd. (Sociedade empresarial do grupo econômico Omron Healthcare Co., Ltd., Japão)

Endereço: No. 28, Dong Bei Er Street, Dalian Economic and Technical Development Zone, Dalian 116600, China

3 IDENTIFICAÇÃO DO MODELO

Instrumento de medição: esfigmomanômetro eletrônico digital

País de Origem: China

Marca: Omron

Modelo: HEM-6232T

4 CARACTERÍSTICAS METROLÓGICAS

Esfigmomanômetro eletrônico digital portátil, modo de pressurização automático, destinado à medição não-invasiva da pressão arterial humana. O modelo a que se refere a presente portaria possui as seguintes características:

- a) método de medição: oscilométrico
- b) intervalo de medição: 0 mmHg a 299 mmHg
- c) resolução para medição da pressão arterial: 1 mmHg
- d) resolução para medição de pressão estática: 1 mmHg
- e) tensão de alimentação: 3 V
- f) tamanho da braçadeira: adulto

- g) material da braçadeira: náilon com fechamento por velcro
- h) circunferência de punho: 13,5 cm a 21,5 cm
- i) dimensões do manguito: 6 cm x 14 cm
- j) material do manguito: PVC

5 DESCRIÇÃO FUNCIONAL

Para a realização de ensaio de determinação do erro de indicação é necessário habilitar o modo de ensaio 6, conforme anexo B da NIE-Dimel-097. Para desmontar a braçadeira, remover a tampa do compartimento de pilhas, desaparafusar a braçadeira e então desconectá-la.

7 ANEXOS

Anexo 1 - Vista em perspectiva do esfigmomanômetro eletrônico digital modelo HEM-6232T

Anexo 2 - Vista frontal do esfigmomanômetro eletrônico digital modelo HEM-6232T

Anexo 3 - Vista lateral do esfigmomanômetro eletrônico digital modelo HEM-6232T

Anexo 4 - Vista inferior do esfigmomanômetro eletrônico digital modelo HEM-6232T

Anexo 5 - Etiqueta com orientação de posicionamento do esfigmomanômetro eletrônico digital modelo HEM-6232T

Anexo 6 - Vistas da braçadeira tamanho adulto

Art. 2º Esta portaria entra em vigor na data de sua publicação no Diário Oficial da União.



DOCUMENTO ASSINADO ELETRONICAMENTE COM FUNDAMENTO NO ART. 6º, § 1º, DO [DECRETO Nº 8.539, DE 8 DE OUTUBRO DE 2015](#) EM 19/11/2018, ÀS 10:53, CONFORME HORÁRIO OFICIAL DE BRASÍLIA, POR

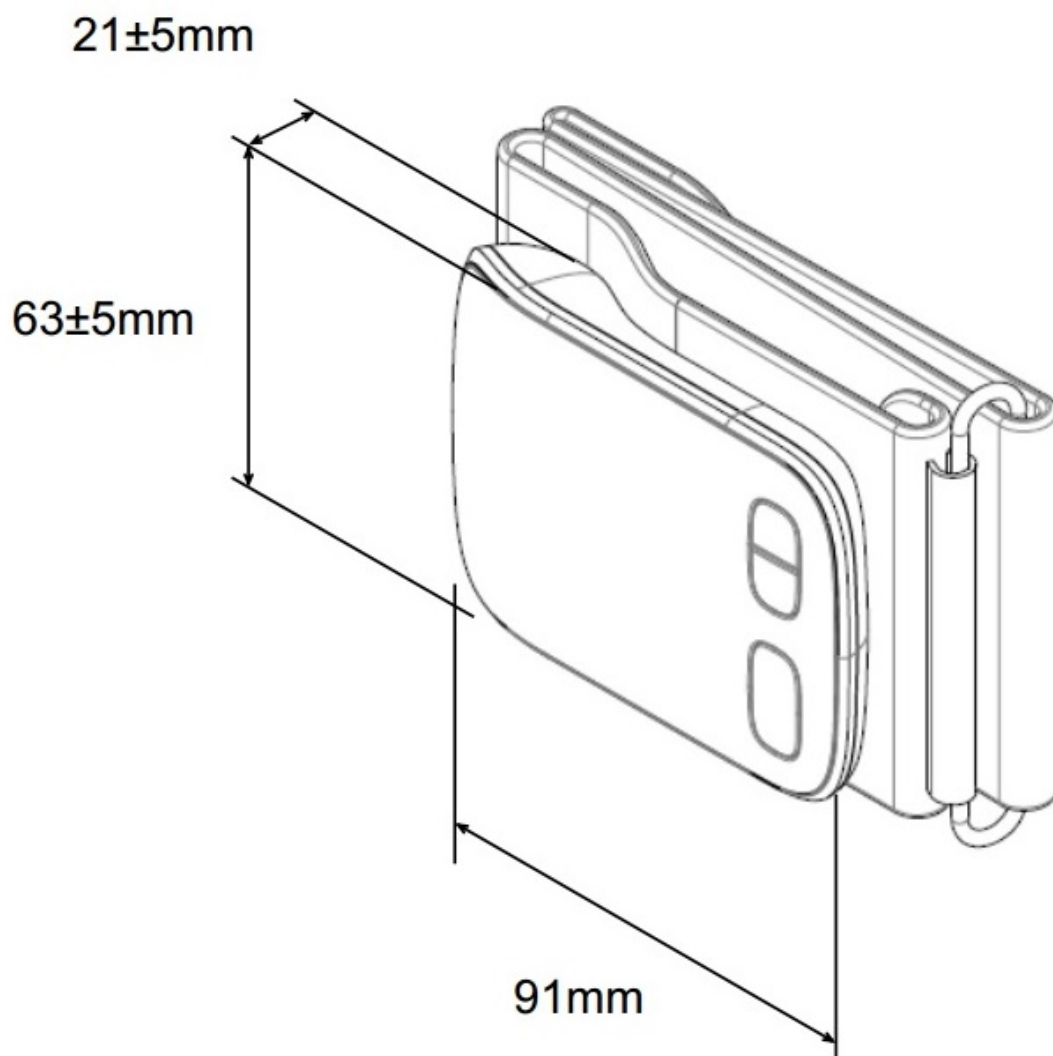
CLODOALDO JOSÉ FERREIRA

Diretor da Diretoria de Metrologia Legal

A autenticidade deste documento pode ser conferida no site <http://sei.inmetro.gov.br/autenticidade>, informando o código verificador **0226566** e o código CRC **EB6F194A**.



Diretoria de Metrologia Legal – Dimel
Divisão de Controle Legal de Instrumentos de Medição – Dicol
Endereço: Av. Nossa Senhora das Graças, 50 – Xerém – Duque de Caxias – RJ – CEP: 25250-020
Telefone: (21) 2679-9150 – e-mail: dicol@inmetro.gov.br



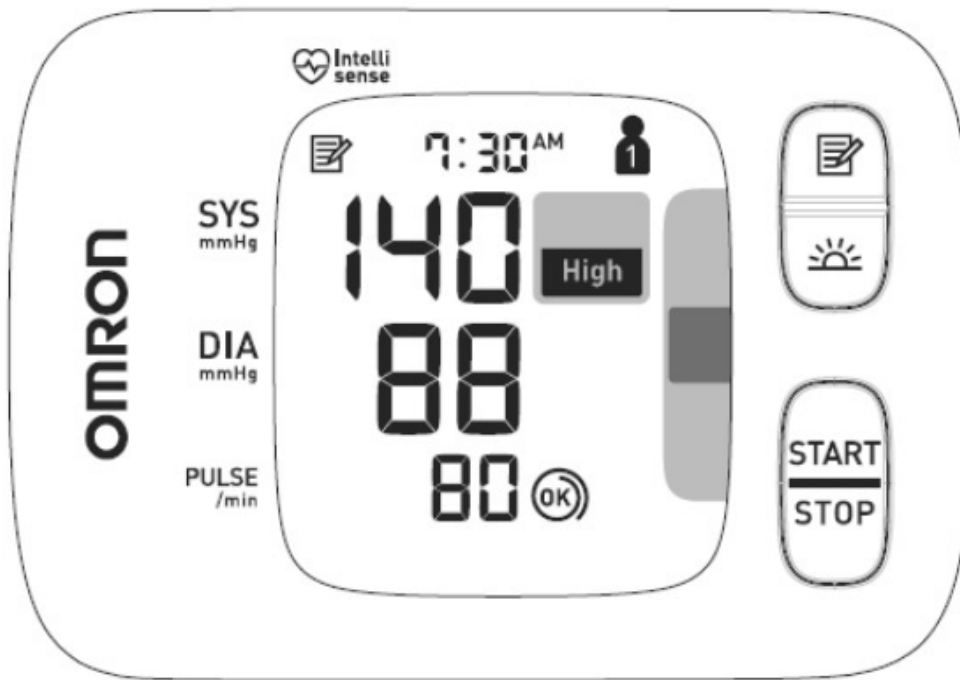
QUADRO ANEXO À PORTARIA INMETRO/DIMEL Nº 197, DE 12 DE NOVEMBRO DE 2018



REQUERENTE: OMRON HEALTHCARE BRASIL INDÚSTRIA E COMÉRCIO DE PRODUTOS MÉDICOS LTDA.

VISTA EM PERSPECTIVA DO ESFIGMOMANÔMETRO ELETRÔNICO DIGITAL
MODELO HEM-6232T

ANEXO 1



Vista frontal



Símbolos exibidos na tela de LCD

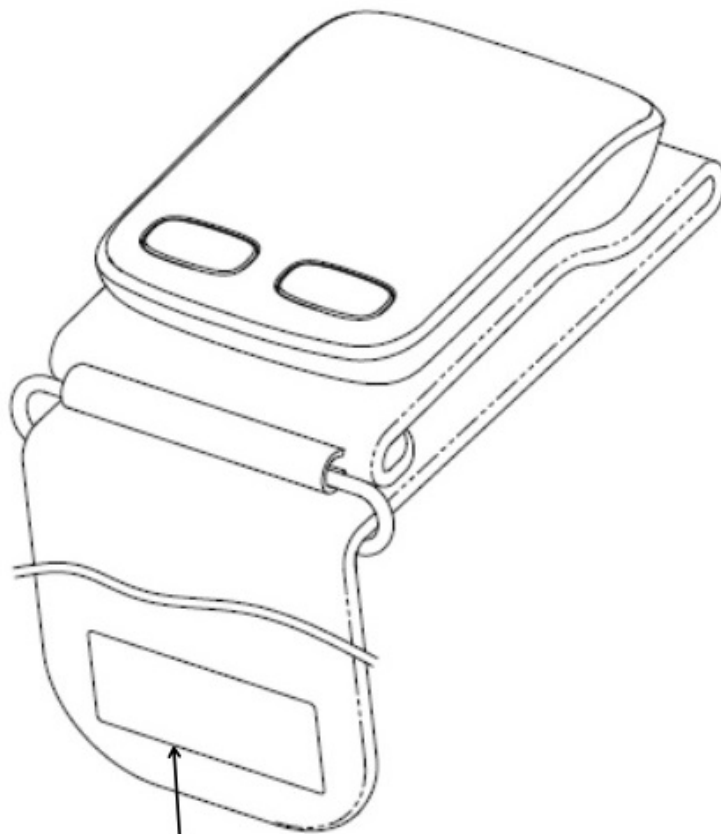
QUADRO ANEXO À PORTARIA INMETRO/DIMEL Nº 197, DE 12 DE NOVEMBRO DE 2018



REQUERENTE: OMRON HEALTHCARE BRASIL INDÚSTRIA E COMÉRCIO DE PRODUTOS MÉDICOS LTDA.

VISTA FRONTAL DO ESFIGMOMANÔMETRO ELETRÔNICO DIGITAL
 MODELO HEM-6232T

ANEXO 2



Etiqueta de marcação INMETRO

Monitor de Pressão Arterial de Pulso Modelo: HEM-6232T Tensão: 3V CC - 3,0W Intervalo de medição Pressão: 0 - 299mmHg Pulso: 40 - 180/min OMRON HEALTHCARE Co., Ltd. www.omronbrasil.com Reg. ANVISA: XXXXXXXXXX Fabricado na China BR		IP22 Segurança    ML HH DD/MM/AA
		 13,5 - 21,5cm

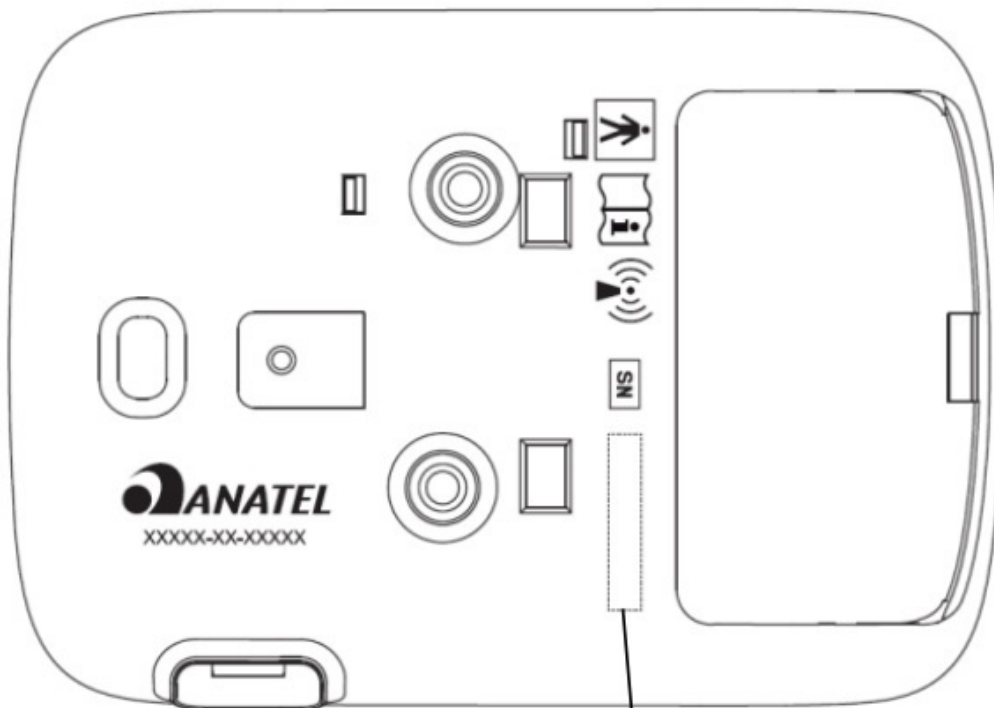
QUADRO ANEXO À PORTARIA INMETRO/DIMEL Nº 197, DE 12 DE NOVEMBRO DE 2018



REQUERENTE: OMRON HEALTHCARE BRASIL INDÚSTRIA E COMÉRCIO DE PRODUTOS MÉDICOS LTDA.

VISTA LATERAL DO ESFIGMOMANÔMETRO ELETRÔNICO DIGITAL
 MODELO HEM-6232T

ANEXO 3



Gravação do número de série

No. de Série
201905123456L

Número de Série

Ano e Mês de Fabricação

QUADRO ANEXO À PORTARIA INMETRO/DIMEL Nº 197, DE 12 DE NOVEMBRO DE 2018



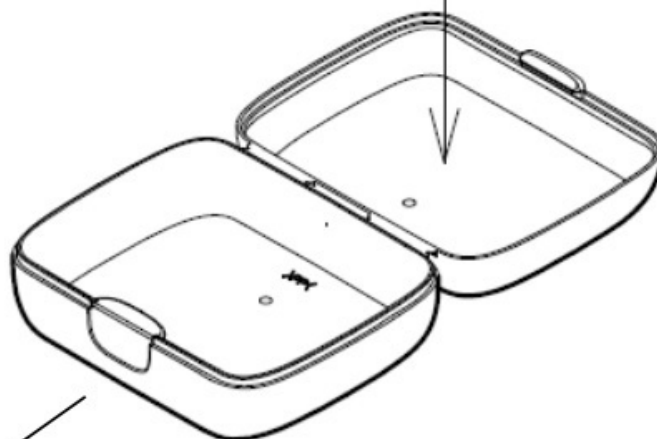
REQUERENTE: OMRON HEALTHCARE BRASIL INDÚSTRIA E COMÉRCIO DE PRODUTOS MÉDICOS LTDA.

VISTA INFERIOR DO ESFIGMOMANÔMETRO ELETRÔNICO DIGITAL
MODELO HEM-6232T

ANEXO 4



Etiqueta com orientações de posicionamento para as medições



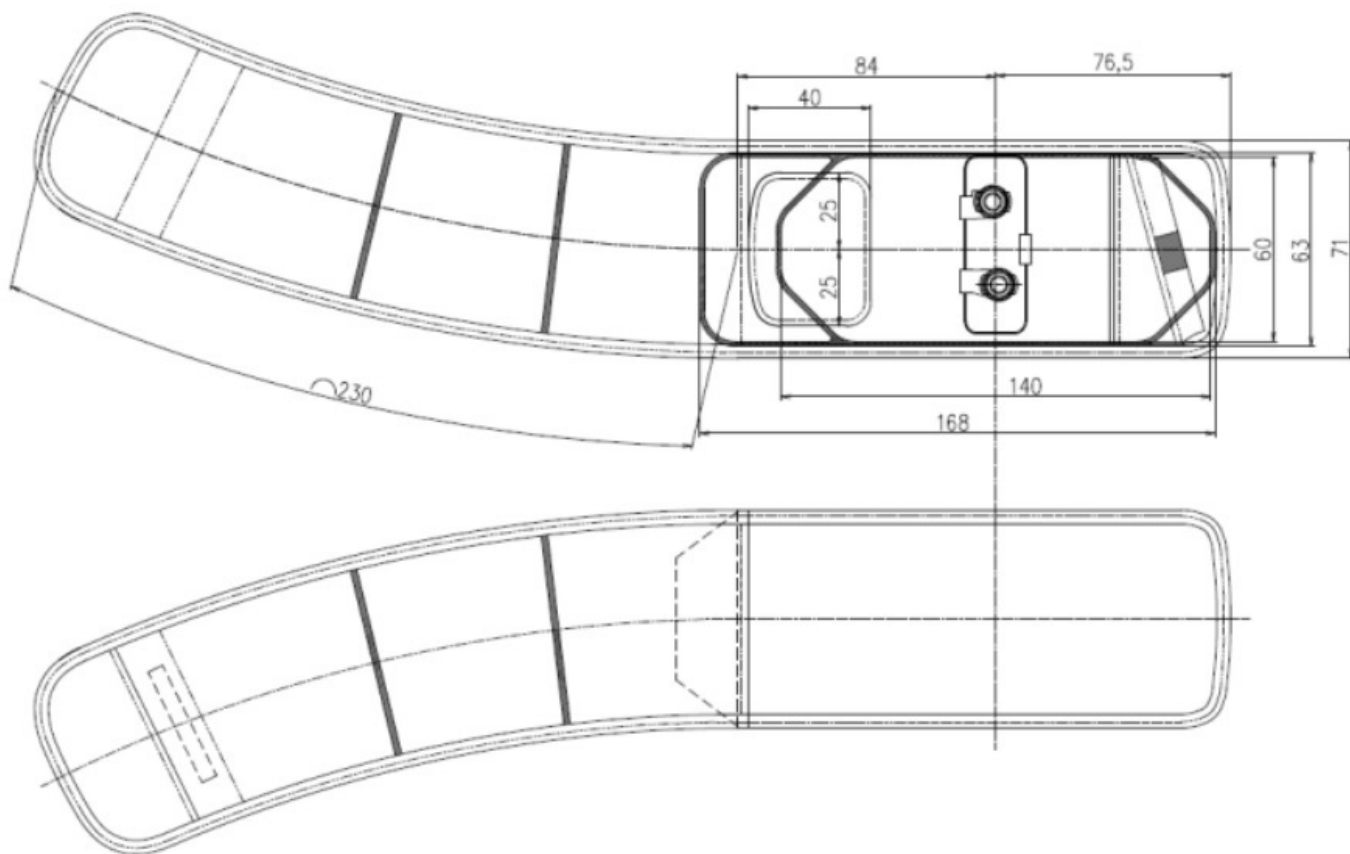
QUADRO ANEXO À PORTARIA INMETRO/DIMEL Nº 197, DE 12 DE NOVEMBRO DE 2018



REQUERENTE: OMRON HEALTHCARE BRASIL INDÚSTRIA E COMÉRCIO DE PRODUTOS MÉDICOS LTDA.

ETIQUETA COM ORIENTAÇÕES DE POSICIONAMENTO DO ESFIGMOMANÔMETRO ELETRÔNICO DIGITAL
MODELO HEM-6232T

ANEXO 5



Cotas em: mm

QUADRO ANEXO À PORTARIA INMETRO/DIMEL Nº 197, DE 12 DE NOVEMBRO DE 2018



REQUERENTE: OMRON HEALTHCARE BRASIL INDÚSTRIA E COMÉRCIO DE PRODUTOS MÉDICOS LTDA.

VISTAS DA BRAÇADEIRA TAMANHO ADULTO
 MODELO HEM-6232T

ANEXO 6