



Serviço Público Federal

MINISTÉRIO DA INDÚSTRIA, COMÉRCIO EXTERIOR E SERVIÇOS - MDIC  
INSTITUTO NACIONAL DE METROLOGIA, QUALIDADE E TECNOLOGIA - INMETRO

Portaria Inmetro/Dimel nº 194, de 9 de novembro de 2018.

O DIRETOR DE METROLOGIA LEGAL DO INSTITUTO NACIONAL DE METROLOGIA, QUALIDADE E TECNOLOGIA (INMETRO), no exercício da delegação de competência outorgada pelo Senhor Presidente do Inmetro por meio da Portaria nº 257, de 12 de novembro de 1991, conferindo-lhe as atribuições dispostas no subitem 4.1, alínea "b", da regulamentação metrológica aprovada pela Resolução nº 08, de 22 de dezembro de 2016, do Conmetro.

De acordo com o Regulamento Técnico Metrológico para instrumentos de pesagem não automáticos, aprovado pela Portaria Inmetro nº 236/1994;

E considerando os elementos constantes do Processo Inmetro SEI nº 0052600.100558/2017 e do sistema Orquestra nº 1026200, resolve:

Art. 1º Aprovar os modelos GLP-W<sup>maxx</sup> 80 e GLP-W<sup>maxx</sup>160 de instrumentos de pesagem não automáticos, de equilíbrio automático, eletrônicos, digitais, classe III, e condições de aprovação a seguir especificadas:

#### 1 REQUERENTE

Nome: Bizerba do Brasil Ltda

Endereço: Alameda Caiapós, 717

Centro Empresarial Tamboré

Barueri - SP CEP 06460-110

CNPJ 04409332/0001-85

#### 2 FABRICANTE

Nome: Bizerba SE & Co. KG

Endereço: 72336- Balingen - Alemanha

#### 3 IDENTIFICAÇÃO DO MODELO

Instrumento de medição: instrumento de pesagem não automático

País de Origem: Alemanha

Marca: Bizerba


Modelos: GLP-W<sup>maxx</sup> 80 e GLP-W<sup>maxx</sup>160

Classe de exatidão: III

#### 4 CARACTERÍSTICAS METROLÓGICAS

Os modelos a que se refere a presente portaria possuem as seguintes características metrológicas:

Tabela 1 – Características Metrológicas

MODELO	GLP-Wmaxx 80 / GLP-Wmaxx 160
Classe de Exatidão	
Carga Máxima	$3 \leq \text{Max} \leq 300 \text{ kg}$
Valor de Divisão de Verificação (e=d)	$e \geq 1 \text{ g}$
Faixas de pesagem	Faixa simples Múltiplos valores de divisão
Número máximo de faixas parciais de pesagem	3
Número máximo de divisões de verificação (n)	$n \leq 3\ 000$ (por faixa de pesagem)
Carga Mínima (Min)	20e
Efeito máximo de tara	T = Max – faixa simples T = Max1 – Múltiplos valores de divisão
Faixa de Temperatura	-10 °C / +40 °C

## 5 DESCRIÇÃO FUNCIONAL E CARACTERÍSTICAS CONSTRUTIVAS

5.1 Instrumentos de pesagem de funcionamento não automático, de equilíbrio automático, eletrônico, digital, com as seguintes características construtivas:

- a) gabinete de pesagem produzido em aço inoxidável.
- b) equilíbrio de carga: uma célula de carga.
- c) receptor de carga: prato com até 335 mm a 600 mm x 260 mm a 800 mm
- d) dispositivo Indicador: display tipo tela touch screen ou tela LCD com teclado de membrana.
- e) interfaces: Serial, USB, Ethernet, Wi-Fi, RF, VGA.
- f) dispositivo de nivelamento com pés reguláveis.
- g) dispositivo impressor e unidade de processamento acoplados.

5.2 Outros dispositivos:

- a) dispositivo semiautomático de retorno a zero;
- b) dispositivo de manutenção de zero;
- c) dispositivo de predeterminação de tara;
- d) teclas e Legendas: conforme manual do usuário.

## 6 ANEXOS

Anexo 1 - Perspectivas dos modelos GLP-Wmaxx 80 e GLP-Wmaxx 160

Anexo 2 - Esquema de associação das unidades dos modelos GLP-Wmaxx 80 e GLP-Wmaxx 160

Anexo 3 - Vistas frontal e lateral do modelo GLP-W maxx 80

Anexo 4 - Vistas frontal e lateral do modelo GLP-W maxx 160

Anexo 5 - Placas de identificação dos modelos GLP-Wmaxx 80 e GLP-Wmaxx 160

Anexo 6 - Vista posterior dos modelos GLP-Wmaxx 80 e GLP-Wmaxx 160

Anexo 7- Vista do plano de selagem, com detalhe dos dispositivos impressores e unidades de processamento

Anexo 8 - Vista do plano de selagem, com detalhe das plataformas dos modelos GLP-Wmaxx 80 e GLP-Wmaxx 160

Art. 2º Esta portaria entra em vigor na data de sua publicação no Diário Oficial da União.



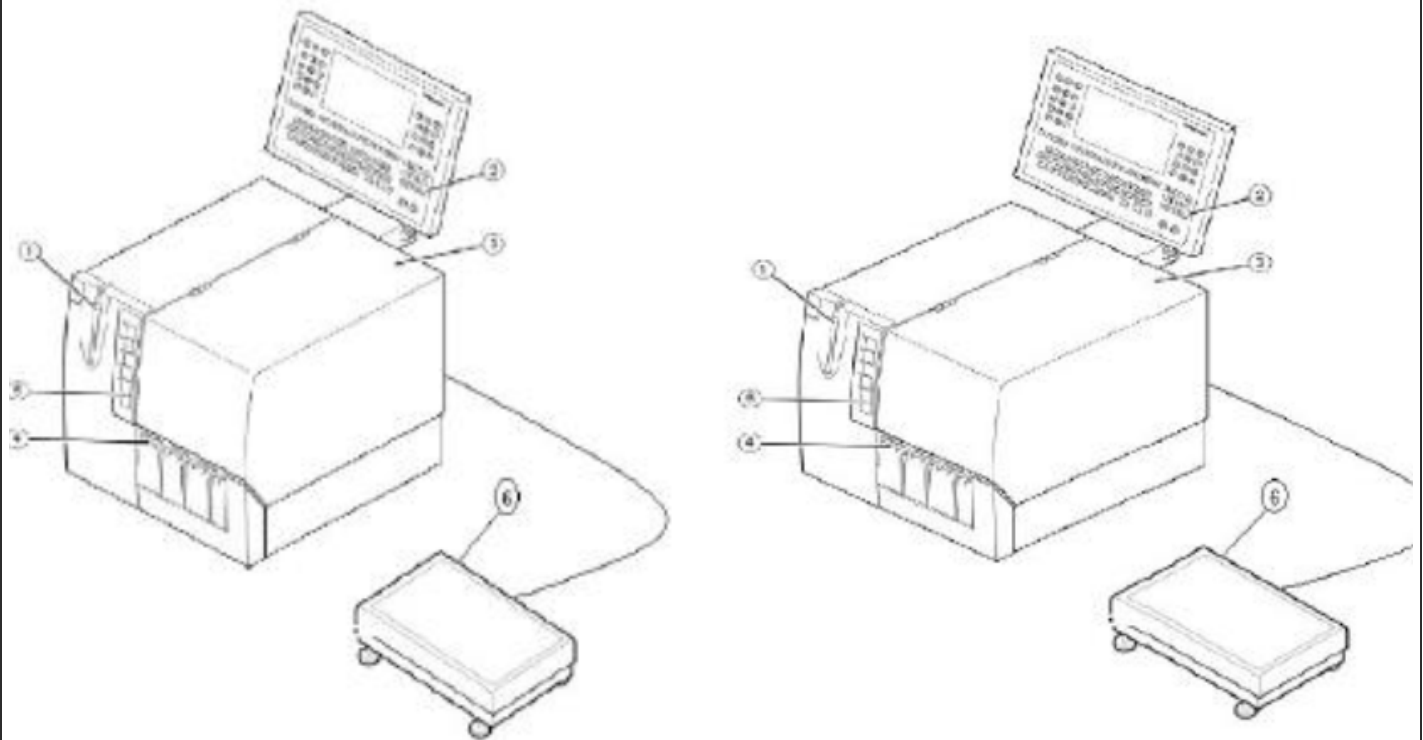
DOCUMENTO ASSINADO ELETRONICAMENTE COM FUNDAMENTO NO  
ART. 6º, § 1º, DO [DECRETO Nº 8.539, DE 8 DE OUTUBRO DE 2015](#) EM  
13/11/2018, ÀS 10:45, CONFORME HORÁRIO OFICIAL DE BRASÍLIA, POR

**CLODOALDO JOSÉ FERREIRA**  
Diretor da Diretoria de Metrologia Legal

A autenticidade deste documento pode  
ser conferida no site  
<http://sei.inmetro.gov.br/autenticidade>,  
informando o código verificador **0225248**  
e o código CRC **FED1FB09**.



Diretoria de Metrologia Legal – Dimel  
Divisão de Controle Legal de Instrumentos de Medição – Dicol  
Endereço: Av. Nossa Senhora das Graças, 50 – Xerém – Duque de Caxias – RJ – CEP: 25250-020  
Telefone: (21) 2679-9150 – e-mail: [dicol@inmetro.gov.br](mailto:dicol@inmetro.gov.br)



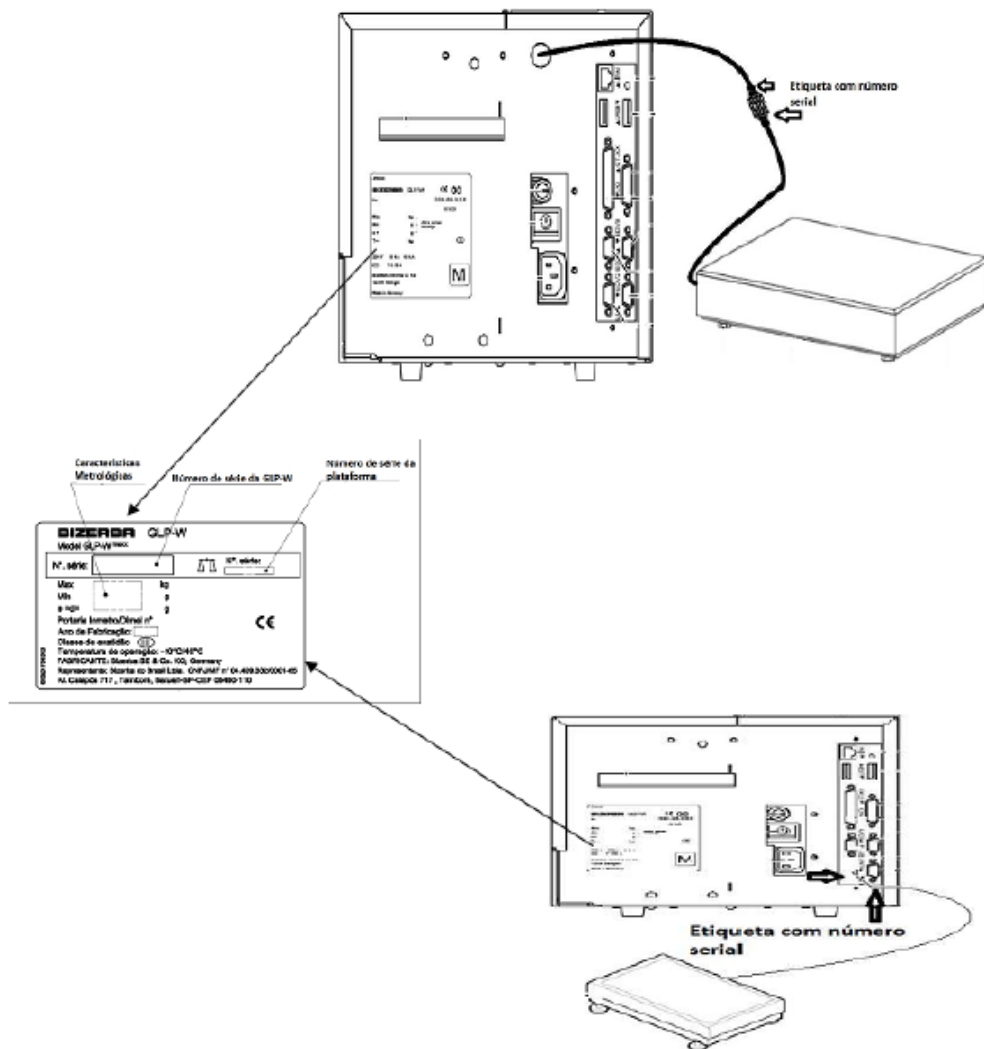
- ① Abertura para cartão flash-card
- ② Tela LCD com touch screen ou tela LCD com teclado de membrana
- ③ Cobertura do compartimento da impressora e do rolo de etiqueta
- ④ Abertura de saída da etiqueta
- ⑤ Teclas de ajuste da impressora
- ⑥ Plataforma

QUADRO ANEXO À PORTARIA INMETRO/DIMEL N° 194, DE 9 DE NOVEMBRO DE 2018



REQUERENTE: BIZERBA DO BRASIL LTDA

PERSPECTIVAS DOS MODELOS GLP-Wmaxx 80 e GLP-Wmaxx 160.



Cotas em: mm

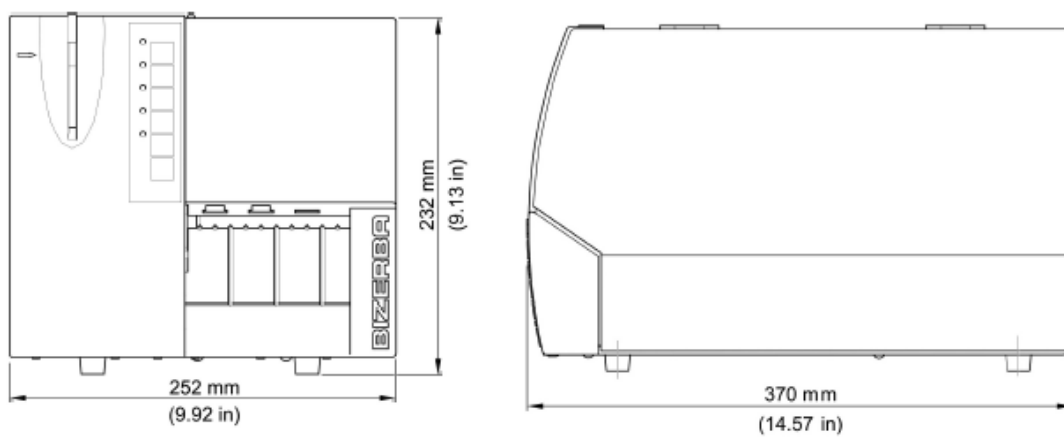
QUADRO ANEXO À PORTARIA INMETRO/DIMEL Nº 194, DE 9 DE NOVEMBRO DE 2018



**REQUERENTE:** BIZERBA DO BRASIL LTDA

ESQUEMA DE ASSOCIAÇÃO DAS UNIDADES DOS MODELOS GLP-Wmaxx 80 e GLP-Wmaxx 160.

**ANEXO 2**



Cotas em: mm

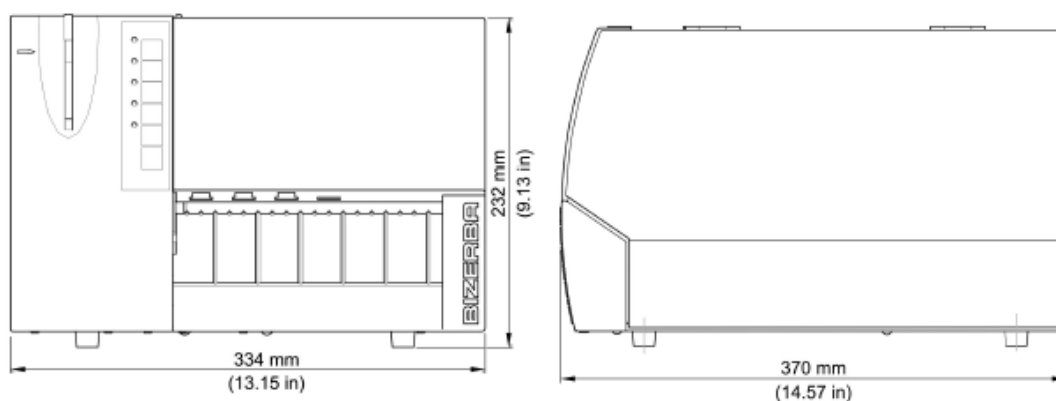
QUADRO ANEXO À PORTARIA INMETRO/DIMEL Nº 194, DE 9 DE NOVEMBRO DE 2018



**REQUERENTE:** BIZERBA DO BRASIL LTDA

VISTAS FRONTAL E LATERAL DO MODELO GLP-W maxx 80.

**ANEXO 3**



Cotas em: mm

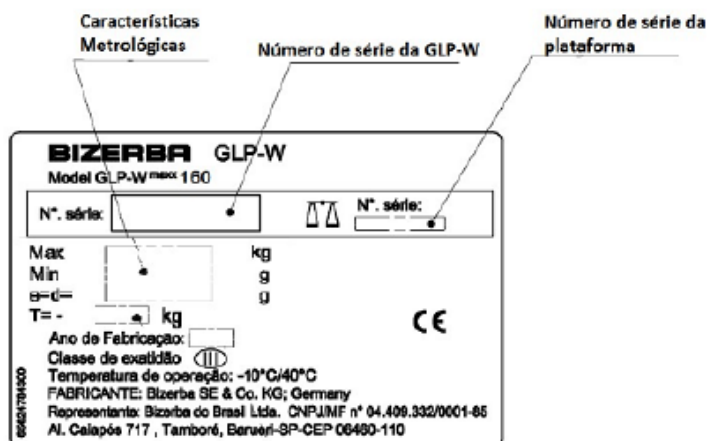
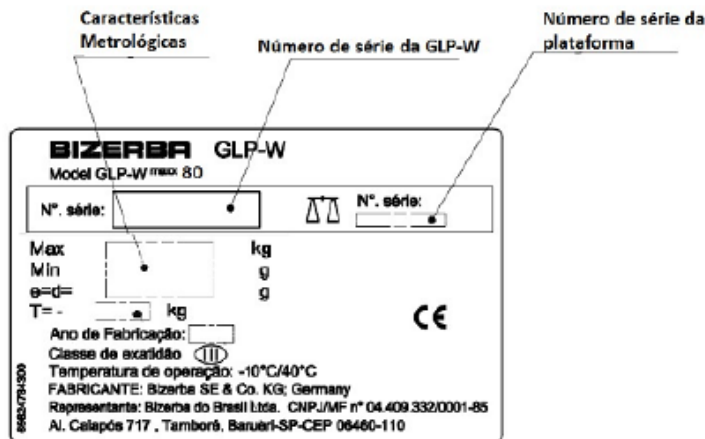
QUADRO ANEXO À PORTARIA INMETRO/DIMEL Nº 194, DE 9 DE NOVEMBRO DE 2018



**REQUERENTE:** BIZERBA DO BRASIL LTDA

VISTAS FRONTAL E LATERAL DO MODELO GLP-W maxx 160.

**ANEXO 4**



Cotas em: mm

QUADRO ANEXO À PORTARIA INMETRO/DIMEL Nº 194, DE 9 DE NOVEMBRO DE 2018

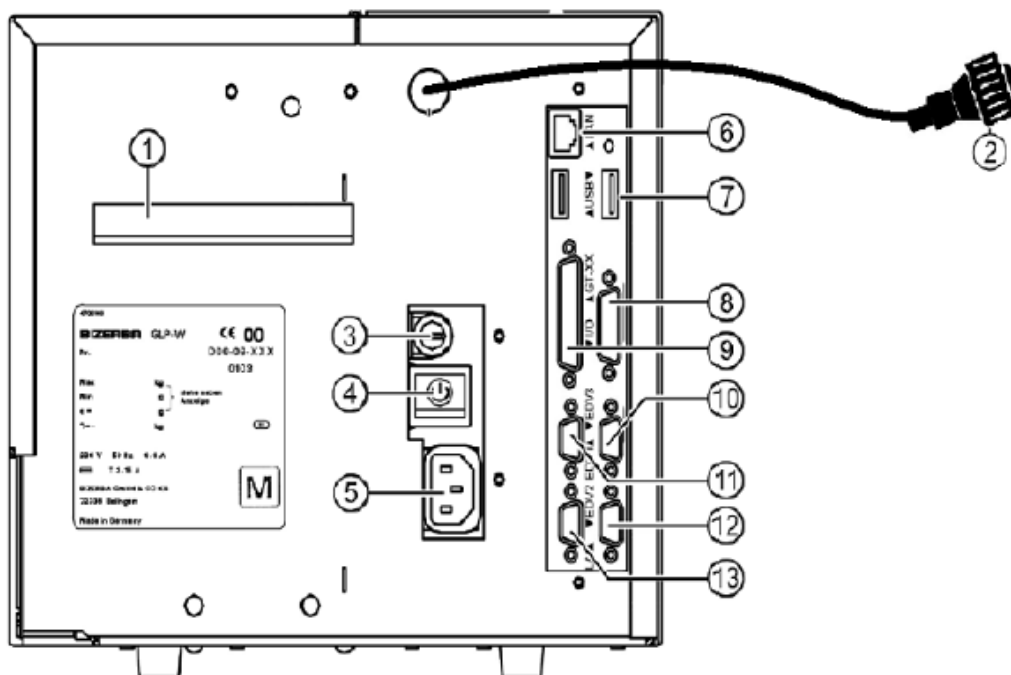


REQUERENTE: BIZERBA DO BRASIL LTDA

PLACAS DE IDENTIFICAÇÃO DOS MODELOS GLP-Wmaxx 80 e GLP-Wmaxx 160.

ANEXO 5





- |   |  |
|---|--|
| ① Ranhura de introdução de papel dobrado  | ⑧ Cabo de energia                          |
| ② Recetor de carga (I-ADW)                | ⑨ Tela LCD e teclado                       |
| ③ Fusível de alimentação elétrica         | ⑩ EDV 3 (I/O) (opcional)                   |
| ④ Botão de rede                           | ⑪ EDV 1 (I/O)                              |
| ⑤ Ficha                                   | ⑫ EDV 2 (I/O) (opcional)                   |
| ⑥ LAN                                     | ⑬ Recetor de carga (mini-canal) (opcional) |
| ⑦ USB (Série: 1 x USB. Opcional: 2 x USB) |  |

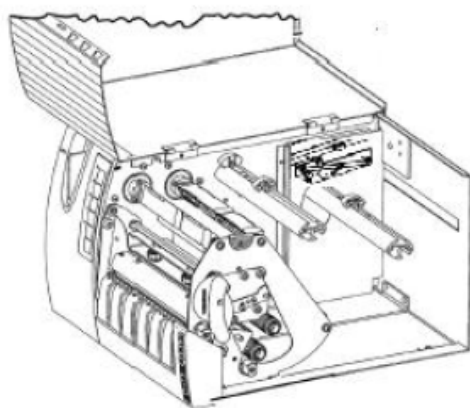
QUADRO ANEXO À PORTARIA INMETRO/DIMEL Nº 194, DE 9 DE NOVEMBRO DE 2018



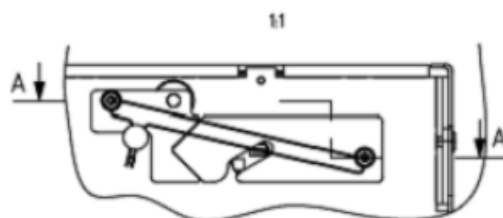
**REQUERENTE:** BIZERBA DO BRASIL LTDA

VISTA POSTERIOR DOS MODELOS GLP-Wmaxx 80 e GLP-Wmaxx 160.

**ANEXO 6**



Detalhe da selagem da GLP



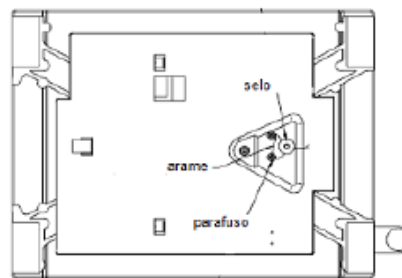
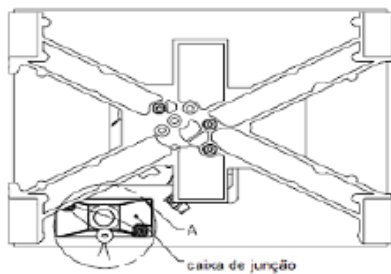
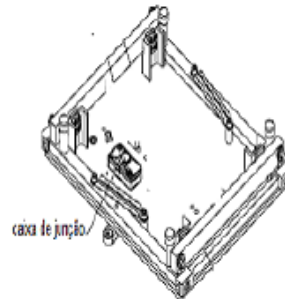
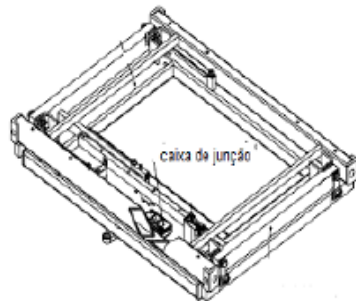
QUADRO ANEXO À PORTARIA INMETRO/DIMEL Nº 194, DE 9 DE NOVEMBRO DE 2018



**REQUERENTE:** BIZERBA DO BRASIL LTDA

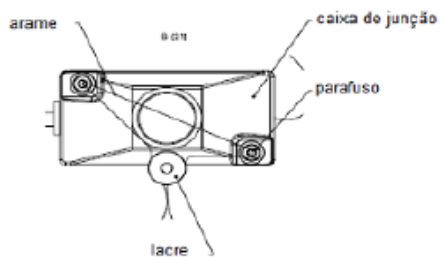
VISTA DO PLANO DE SELAGEM, COM DETALHE, DOS DISPOSITIVOS IMPRESSORES E UNIDADES DE PROCESSAMENTO ACOPLADOS DOS MODELOS GLP-Wmaxx 80 e GLP-Wmaxx 160.

**ANEXO 7**



Detalhe da selagem da plataforma sem caixa de junção

Detalhe da selagem da plataforma com caixa de junção



QUADRO ANEXO À PORTARIA INMETRO/DIMEL Nº 194, DE 9 DE NOVEMBRO DE 2018



**REQUERENTE:** BIZERBA DO BRASIL LTDA

VISTA DO PLANO DE SELAGEM, COM DETALHE, DAS PLATAFORMAS DOS MODELOS GLP-Wmaxx 80 e GLP-Wmaxx 160.

**ANEXO 8**