



Serviço Público Federal

MINISTÉRIO DA INDÚSTRIA, COMÉRCIO EXTERIOR E SERVIÇOS - MDIC  
INSTITUTO NACIONAL DE METROLOGIA, QUALIDADE E TECNOLOGIA - INMETRO

Portaria Inmetro/Dimel nº 192, de 8 de novembro de 2018.

O DIRETOR DE METROLOGIA LEGAL DO INSTITUTO NACIONAL DE METROLOGIA, QUALIDADE E TECNOLOGIA (INMETRO), no exercício da delegação de competência outorgada pelo Senhor Presidente por meio da Portaria nº 257, de 12 de novembro de 1991, conferindo-lhe as atribuições dispostas no subitem 4.1, alínea "b", da regulamentação metrológica aprovada pela Resolução nº 08, de 22 de dezembro de 2016, do Conmetro.

De acordo com o Regulamento Técnico Metrológico para instrumentos de pesagem não automáticos, aprovado pela Portaria Inmetro nº 236/1994;

E considerando os elementos constantes no Processo Inmetro nº 0052600.011508/2018 e do sistema Orquestra nº 1212797, resolve:

Art. 1º Aprovar o instrumento de pesagem não automático modelo DHM 15, marca MC, classe de exatidão III, conforme condições de aprovação a seguir especificadas:

#### 1 REQUERENTE

Nome: Drogaria Pequeno Preço Ltda.

Endereço: Estrada de Jacarepaguá 3217, loja b - Rio das Pedras

Rio de Janeiro - RJ CEP 22753-212

CNPJ 08403555/0001-96

#### 2 FABRICANTE

Nome: Zhengzhou known Imp & Exp Co., LTD

Endereço: No.101 Nanyang Road, Zhengzhou China

#### 3 IDENTIFICAÇÃO DO MODELO

Instrumento de medição: instrumento de pesagem não automático

País de Origem: China

Marca: MC

Modelo: DHM 15

Classe de exatidão: III

#### 4 CARACTERÍSTICAS METROLÓGICAS

O modelo a que se refere a presente portaria possui as características metrológicas apresentadas na Tabela 1, abaixo:

Tabela 1 – Características Metrológicas

<b>Modelo</b>	DHM 15
---------------	--------

Classe de Exatidão	III
Carga Máxima	250 kg
Valor de divisão de verificação	0,5 kg
Carga Mínima	20 e
Número de divisões de verificação	n = 500
Receptor de Carga (mm)	560 mm x 340 mm
Limites particulares de temperatura	10 °C/ 40 °C

## 5 DESCRIÇÃO FUNCIONAL:

Instrumento de pesagem de funcionamento não automático, de equilíbrio automático, eletrônico, digital

5.1 Dispositivo indicador do tipo LED, eletrônico digital com 8 dígitos no mostrador.

5.2 Equilíbrio de carga por meio de 1 (uma) célula de carga.

5.3 Dispositivos complementares:

5.3.1 Interface de comunicação Serial RS 232.

5.3.2 Dispositivo impressor interno.

5.3.3 Dispositivo de nivelamento por meio de pés reguláveis.

## 6 CONDIÇÕES PARTICULARES DE CONSTRUÇÃO, INSTALAÇÃO, UTILIZAÇÃO E RESTRIÇÕES

6.1 Gabinete de pesagem produzido em ferro e aço.

## 7 ANEXOS

Anexo 1 - Perspectiva e vista da interface de comunicação do modelo DHM 15.

Anexo 2 - Plano de selagem do modelo DHM 15.

Anexo 3 - Vista frontal do visor de dados do modelo DHM 15.

Anexo 4 - Vistas frontal, lateral e perspectivas do modelo DHM 15.

Anexo 5 - Vista traseira do modelo DHM 15.

Anexo 6 - Placa de identificação do modelo DHM 15.

Art. 2º Esta portaria entra em vigor na data de sua publicação no Diário Oficial da União.

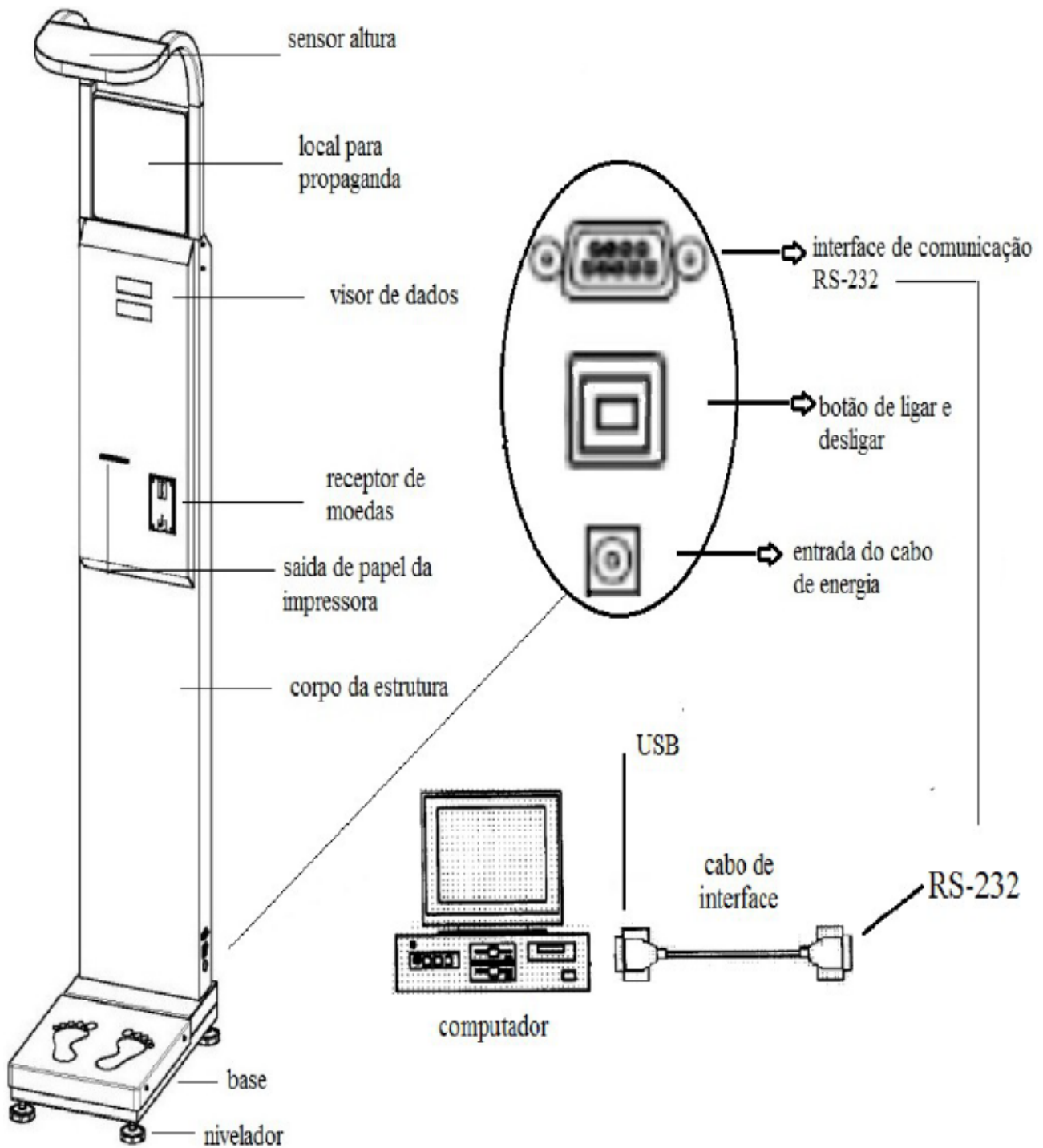


DOCUMENTO ASSINADO ELETRONICAMENTE COM FUNDAMENTO NO ART. 6º, § 1º, DO [DECRETO Nº 8.539, DE 8 DE OUTUBRO DE 2015](#) EM 12/11/2018, ÀS 15:29, CONFORME HORÁRIO OFICIAL DE BRASÍLIA, POR

**CLODOALDO JOSÉ FERREIRA**  
Diretor da Diretoria de Metrologia Legal

A autenticidade deste documento pode ser conferida no site <http://sei.inmetro.gov.br/autenticidade>, informando o código verificador **0224757** e o código CRC **ACD33B1F**.



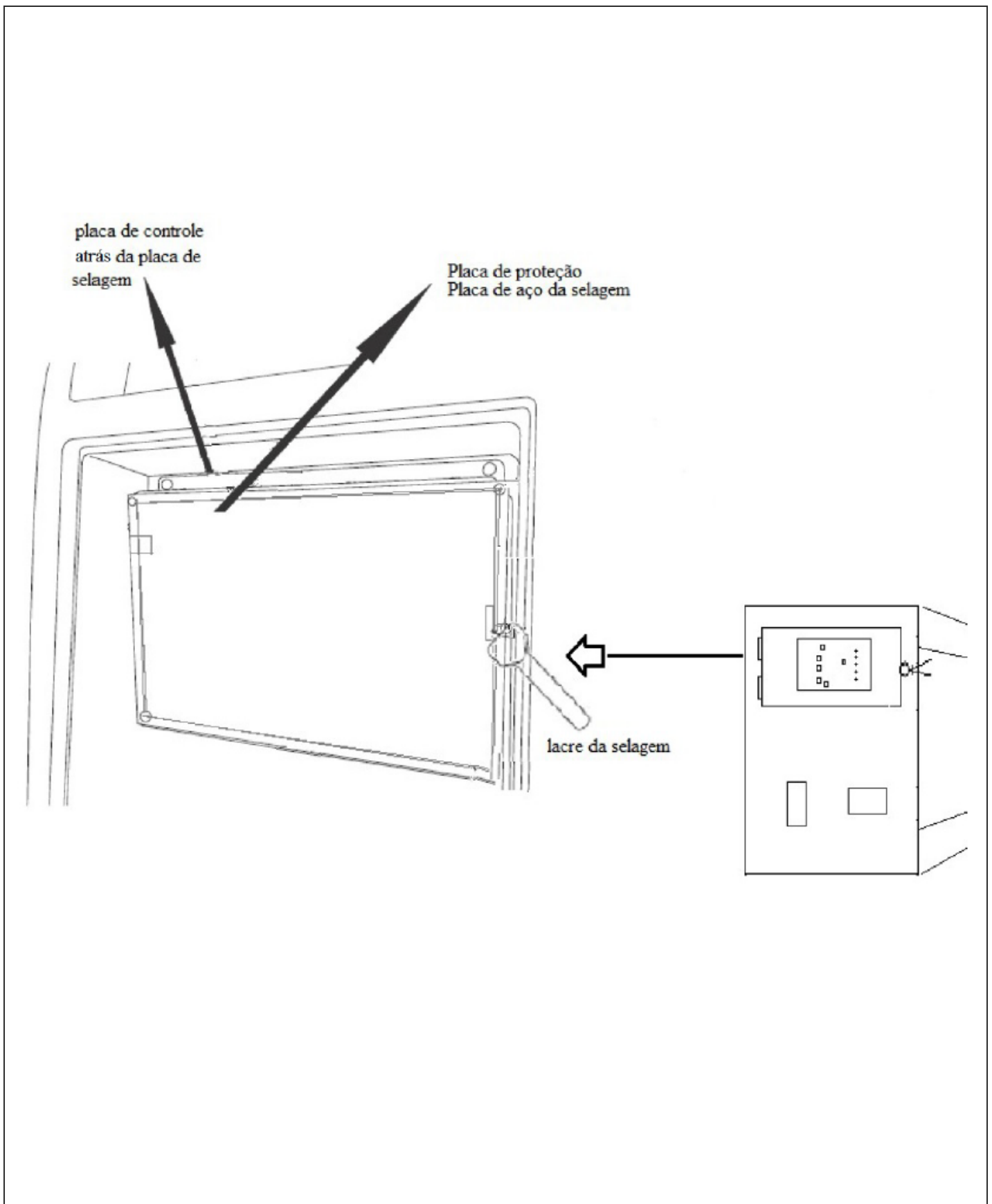


QUADRO ANEXO À PORTARIA INMETRO/DIMEL Nº 192, DE 8 DE NOVEMBRO DE 2018



REQUERENTE: DROGARIA PEQUENO PRECO LTDA.

PERSPECTIVA E VISTA DA INTERFACE DE COMUNICAÇÃO DO MODELO DHM 15.



QUADRO ANEXO À PORTARIA INMETRO/DIMEL Nº 192, DE 8 DE NOVEMBRO DE 2018



**REQUERENTE:** DROGARIA PEQUENO PRECO LTDA.

PLANO DE SELAGEM DO MODELO DHM 15.

**ANEXO 2**

## Maquina de altura por ultra-som e peso

Data / Hora

Altura

cm

Peso

kg

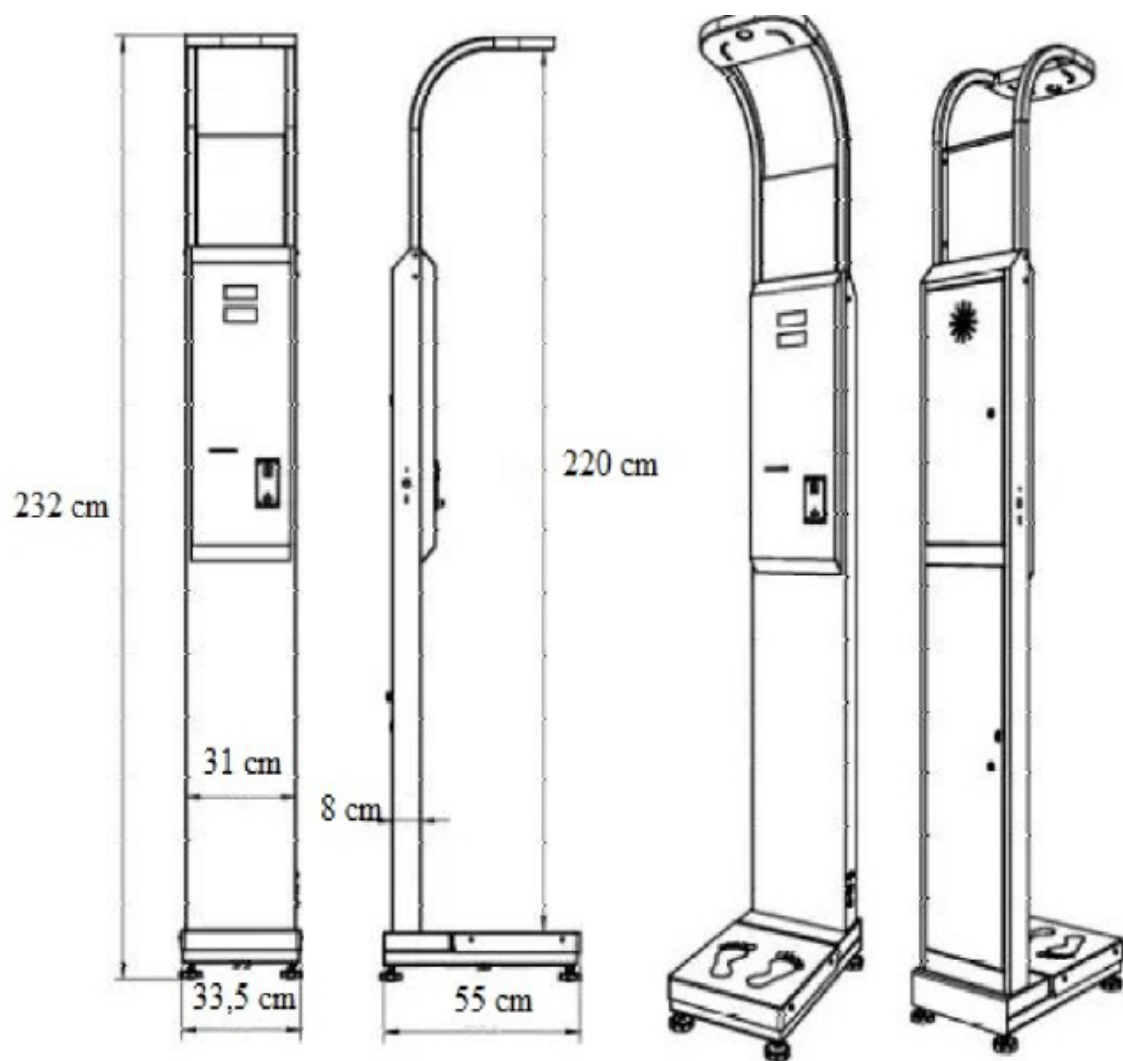
QUADRO ANEXO À PORTARIA INMETRO/DIMEL Nº 192, DE 8 DE NOVEMBRO DE 2018



**REQUERENTE:** DROGARIA PEQUENO PRECO LTDA.

VISTA FRONTAL DO VISOR DE DADOS DO MODELO DHM 15.

**ANEXO 3**



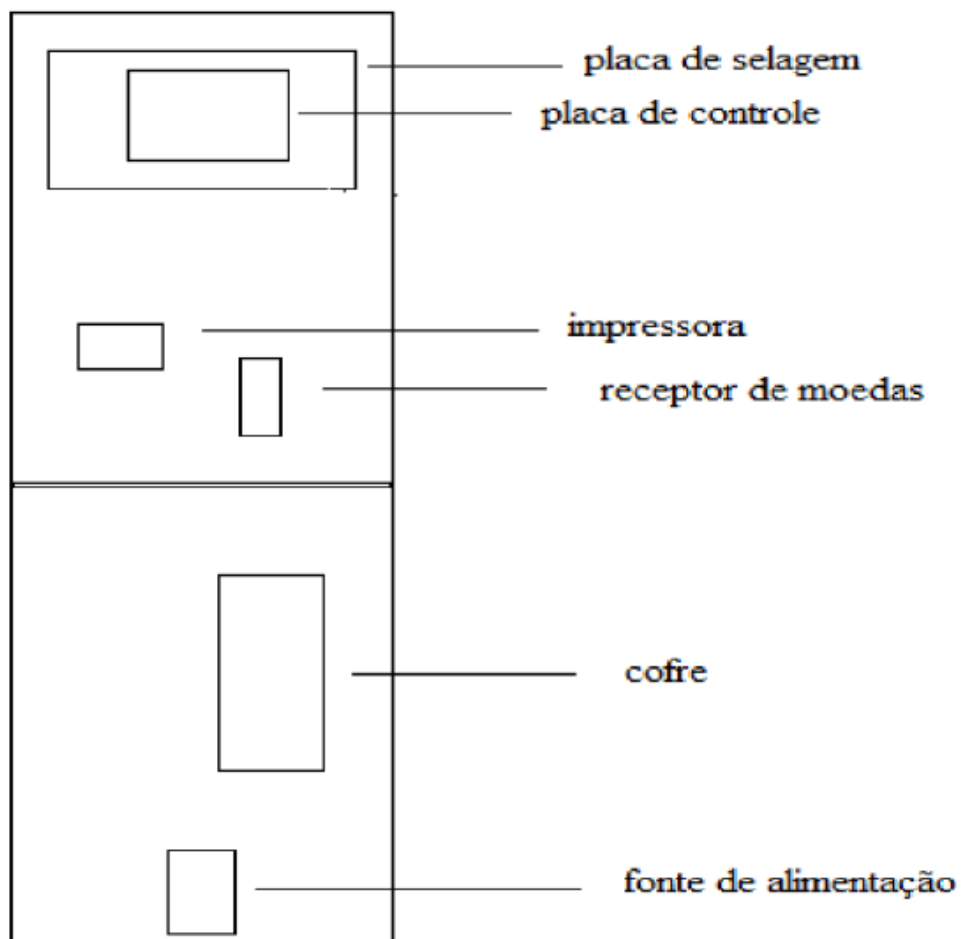
QUADRO ANEXO À PORTARIA INMETRO/DIMEL Nº 192, DE 8 DE NOVEMBRO DE 2018



**REQUERENTE:** DROGARIA PEQUENO PRECO LTDA.

VISTAS FRONTAL, LATERAL E PERSPECTIVAS DO MODELO DHM 15.

**ANEXO 4**



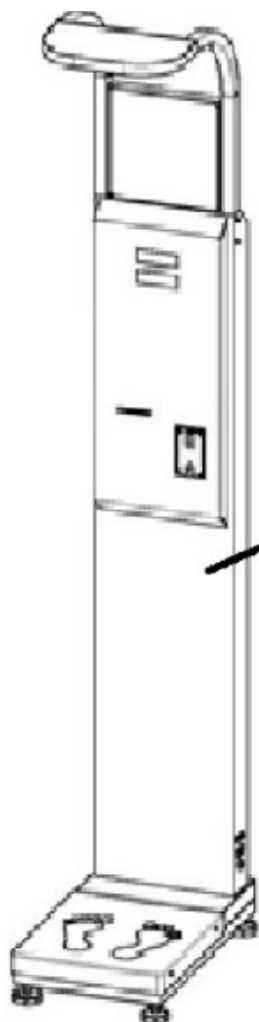
QUADRO ANEXO À PORTARIA INMETRO/DIMEL Nº 192, DE 8 DE NOVEMBRO DE 2018



**REQUERENTE:** DROGARIA PEQUENO PRECO LTDA.

VISTA TRASEIRA DO MODELO DHM 15.

**ANEXO 5**



**Fabricante:** Zhengzhou Known IMP&EXP CO.LTD  
**NO.101 Nanyang road, Zhengzhou - China**  
**Representante:** Drogeria Pequeno Preço LTDA  
**Estrada de Jacarepagua, 3217 loja B, Rios das Pedras**  
**CEP 22753-212 Rio de Janeiro, RJ - Brasil**  
**Modelo:** DHM 15 N° de serie / lote: DH609194  
**Ano de Fabricação:**

**Classe:** III

Portaria Inmetro/Dimel n° XXX/AAAA

**Peso**

**Max.:** 250 kg

**Min.:** 10 kg

**e=d<sub>d</sub> =** 0,5 kg

**Altura**

**2.00 m**

**0,01 m**

**0,01 m**



ML

XXX

DD/MM/AA

**Temperatura:** 10°C/ 40°C

**Uso exclusivo para pessoas**

QUADRO ANEXO À PORTARIA INMETRO/DIMEL Nº 192, DE 8 DE NOVEMBRO DE 2018



**REQUERENTE:** DROGARIA PEQUENO PRECO LTDA.

PLACA DE IDENTIFICAÇÃO DO MODELO DHM 15.

**ANEXO 6**