



Serviço Público Federal

MINISTÉRIO DA INDÚSTRIA, COMÉRCIO EXTERIOR E SERVIÇOS - MDIC  
INSTITUTO NACIONAL DE METROLOGIA, QUALIDADE E TECNOLOGIA - INMETRO

Portaria Inmetro/Dimel nº 191, de 8 de novembro de 2018.

O DIRETOR DE METROLOGIA LEGAL DO INSTITUTO NACIONAL DE METROLOGIA, QUALIDADE E TECNOLOGIA (INMETRO), no exercício da delegação de competência outorgada pelo Senhor Presidente do Inmetro por meio da Portaria nº 257, de 12 de novembro de 1991, conferindo-lhe as atribuições dispostas no subitem 4.1, alínea "b", da regulamentação metrológica aprovada pela Resolução nº 08, de 22 de dezembro de 2016, do Conmetro.

De acordo com o Regulamento Técnico Metrológico para medidor de volume de água, tipo mecânico, aprovado pela Portaria Inmetro nº 246/2000;

E considerando os elementos constantes do Processo Inmetro nº 52600.019565/2018 e do sistema Orquestra nº 1289788, resolve:

Art. 1º Aprovar o modelo Multigyryrus, de medidor de volume de água, tipo mecânico, classe de exatidão B(H/V) ou B(H) e A(V), marca Energyrus e condições de aprovação a seguir especificadas:

#### 1 REQUERENTE

Nome: HGR Comércio de Hidrômetros Eirelli EPP

Endereço: Rua Javaés, nº 449 - Bom Retiro - São Paulo - SP

CEP 01130-010

CNPJ 17.880.286/0001-40

#### 2 FABRICANTE

Nome: Energyrus Saneamento Ltda.

Endereço: Rua Javaés, nº 449 - Bom Retiro - São Paulo - SP

CEP 01130-010

CNPJ 01953666/0001-27

#### 3 IDENTIFICAÇÃO DO MODELO

Instrumento de medição: medidor de volume de água, tipo mecânico

País de Origem: Brasil

Marca: Energyrus

Modelo: Multigyryrus

Classe de exatidão: B(H/V) ou B(H) e A(V)

#### 4 CARACTERÍSTICAS METROLÓGICAS

Os modelos a que se refere a presente portaria possuem as seguintes características:

Características metrológicas específicas do modelo, conforme Tabela 1.

Tabela 1 – Características metroológicas específicas da família de modelos MULTIGYRUS

Modelos	$Q_n$ (m <sup>3</sup> /h)	Classe	DN	Carcaça
MULTIGYRUS 0,75	0,75	B(H/V) ou B(H) /A(V)	15/20	METAL
MULTIGYRUS 1,5	1,5			

## 5 DESCRIÇÃO FUNCIONAL

Medidor de volume de água, tipo mecânico, velocimétrico, multijato com transmissão magnética.

Dispositivo totalizador: plano ou inclinado 45°, constituído por 4 (quatro) cilindros ciclométricos para a indicação de metros cúbicos e 2 (dois) cilindros ciclométricos e 2 (dois) ponteiros em escala circular para indicação dos submúltiplos;

Material do dispositivo totalizador: policarbonato ou cobre e vidro;

Indicação máxima: 9999,99998 m<sup>3</sup>;

Divisão de leitura: 0,00002 m<sup>3</sup>;

Comprimento da carcaça: 115/165/190 mm;

Opcionais: pré-equipado com saída pulsada.

## 6 ANEXOS

Anexo 1 - Vista explodida;

Anexo 2 - Vista do dispositivo totalizador com plano de selagem;

Anexo 3 - Vista em corte; e,

Anexo 4 - Vista lateral.

Art. 2º Esta portaria entra em vigor na data de sua publicação no Diário Oficial da União.



DOCUMENTO ASSINADO ELETRONICAMENTE COM FUNDAMENTO NO  
ART. 6º, § 1º, DO [DECRETO Nº 8.539, DE 8 DE OUTUBRO DE 2015](#) EM  
23/11/2018, ÀS 15:18, CONFORME HORÁRIO OFICIAL DE BRASÍLIA, POR

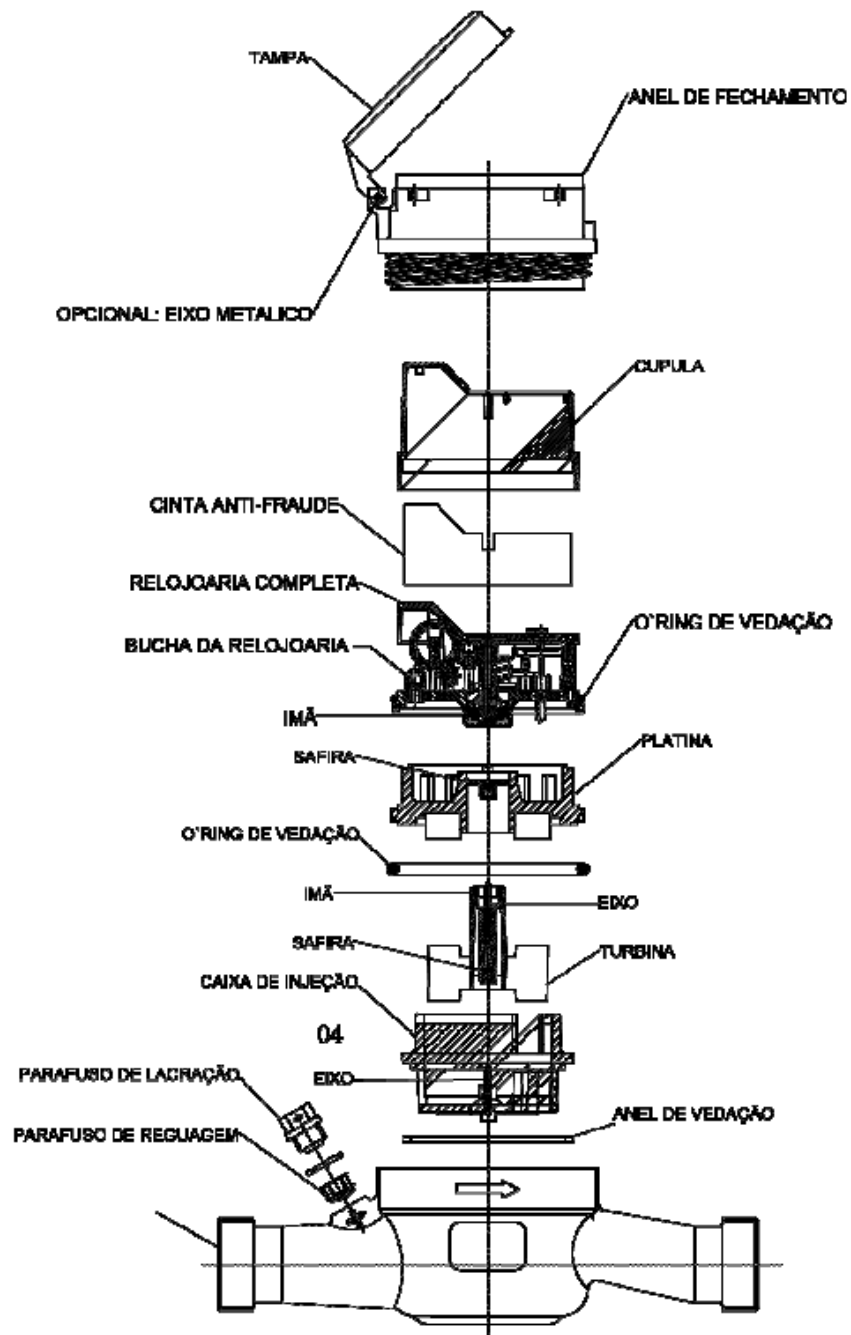
CLODOALDO JOSÉ FERREIRA

Diretor da Diretoria de Metrologia Legal

A autenticidade deste documento pode  
ser conferida no site  
<http://sei.inmetro.gov.br/autenticidade>,  
informando o código verificador **0224649**  
e o código CRC **35B9672A**.



Diretoria de Metrologia Legal – Dimel  
Divisão de Controle Legal de Instrumentos de Medição – Dicol  
Endereço: Av. Nossa Senhora das Graças, 50 – Xerém – Duque de Caxias – RJ – CEP: 25250-020  
Telefone: (21) 2679-9150 – e-mail: [dicol@inmetro.gov.br](mailto:dicol@inmetro.gov.br)

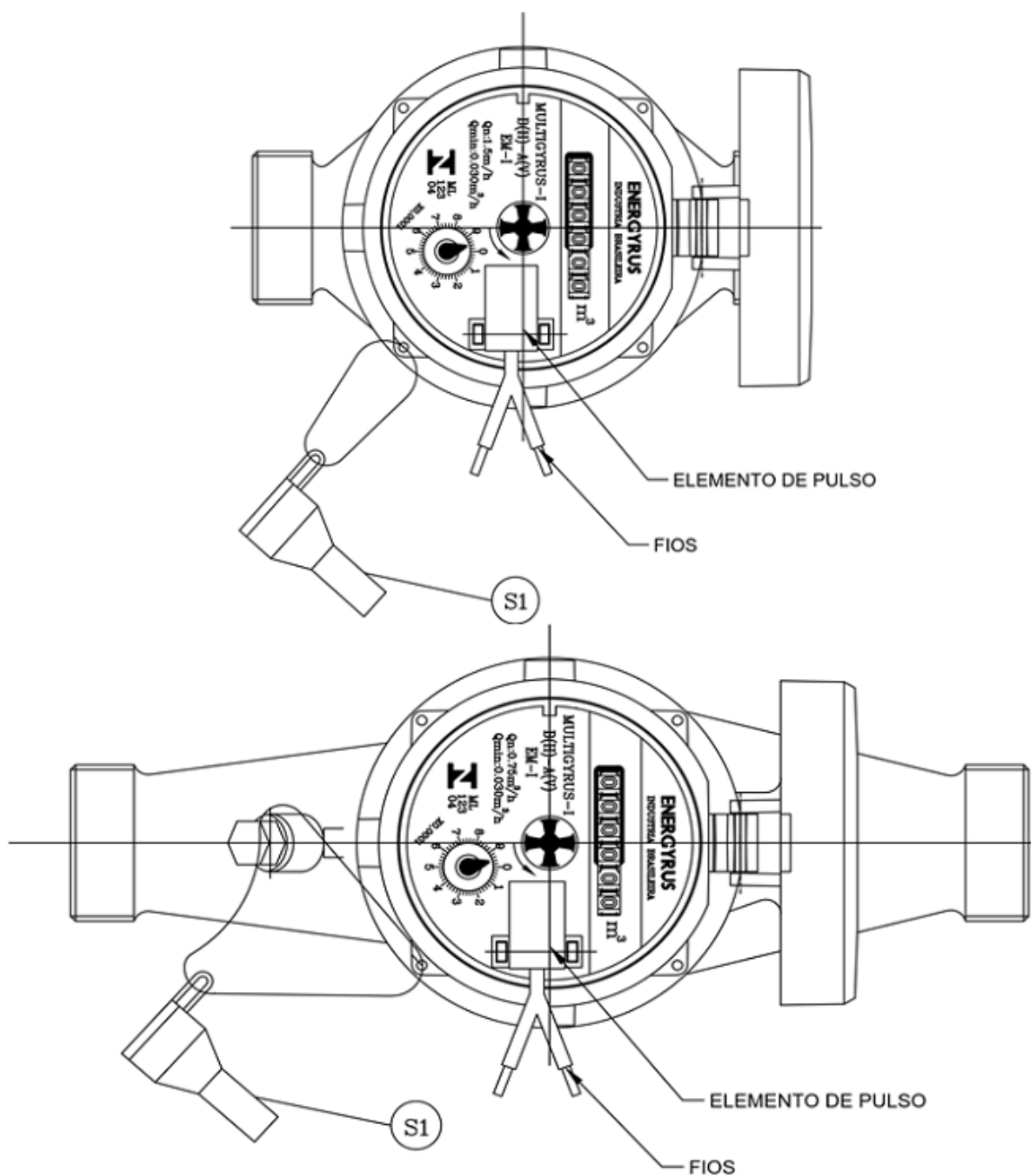


QUADRO ANEXO À PORTARIA INMETRO/DIMEL Nº 191, DE 08 DE NOVEMBRO DE 2018



REQUERENTE: HGR Comércio de Hidrômetros Eirelli EPP.

VISTA EXPLODIDA DO MODELO MULTIGYRUS



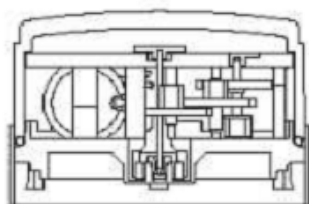
QUADRO ANEXO À PORTARIA INMETRO/DIMEL Nº 191, DE 08 DE NOVEMBRO DE 2018



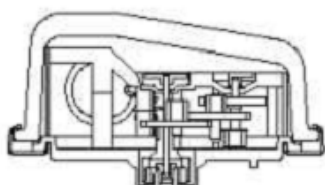
**REQUERENTE:** HGR Comércio de Hidrômetros Eirelli EPP.

**VISTA DO DISPOSITIVO TOTALIZADOR COM PLANO DE SELAGEM DO MODELO MULTIGYRUS**

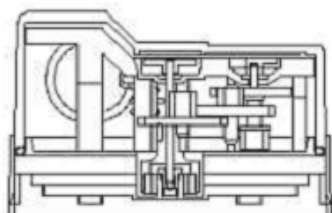
**ANEXO 2**



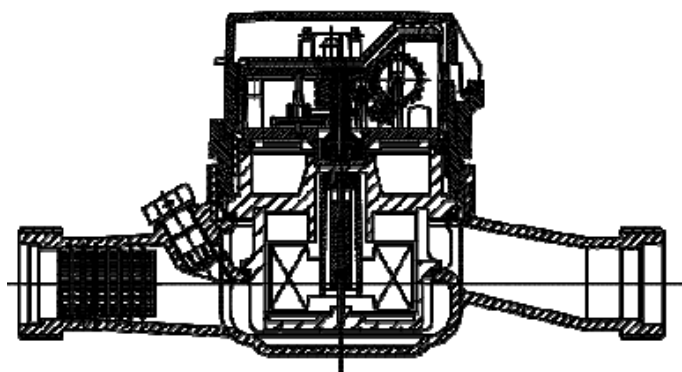
OPCIONAL  
RELOJOARIA PLANA



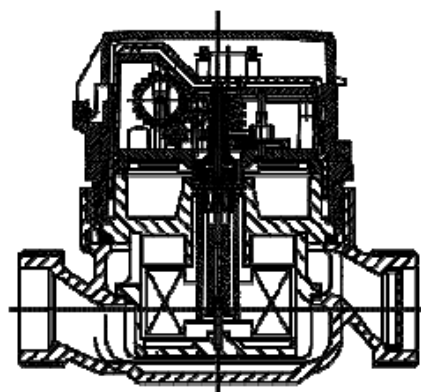
OPCIONAL  
RELOJOARIA 45° COBRE E VIDRO



OPCIONAL RELOJOARIA 45°  
POLICARBONATO



MULTIJATO LONGO DE 190 mm



MULTIJATO CURTO DE 115 mm

Cotas em: mm

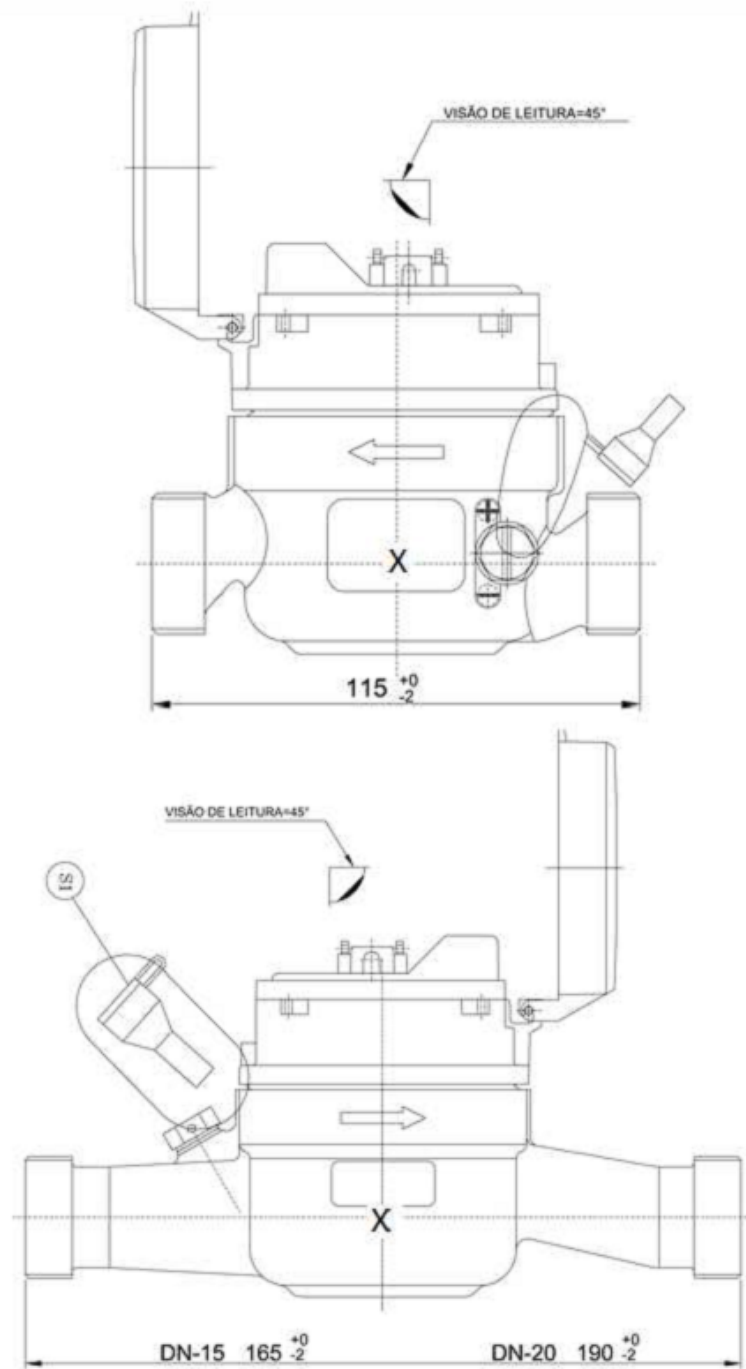
QUADRO ANEXO À PORTARIA INMETRO/DIMEL Nº 191, DE 08 DE NOVEMBRO DE 2018



REQUERENTE: HGR Comércio de Hidrômetros Eirelli EPP.

VISTA EM CORTE DO MODELO MULTIGYRUS

ANEXO 3



Cotas em: mm

QUADRO ANEXO À PORTARIA INMETRO/DIMEL Nº 191, DE 08 DE NOVEMBRO DE 2018



**REQUERENTE:** HGR Comércio de Hidrômetros Eirelli EPP.

**VISTA LATERAL DO MODELO MULTIGYRUS**

**ANEXO 4**