



Serviço Público Federal

MINISTÉRIO DA INDÚSTRIA, COMÉRCIO EXTERIOR E SERVIÇOS - MDIC  
INSTITUTO NACIONAL DE METROLOGIA, QUALIDADE E TECNOLOGIA - INMETRO

Portaria Inmetro/Dimel nº 189, de 7 de novembro de 2018.

O DIRETOR DE METROLOGIA LEGAL DO INSTITUTO NACIONAL DE METROLOGIA, QUALIDADE E TECNOLOGIA (INMETRO), no exercício da delegação de competência outorgada por meio da Portaria nº 257, de 12 de novembro de 1991, conferindo-lhe as atribuições dispostas no subitem 4.1, alínea "b", da regulamentação metrológica aprovada pela Resolução nº 08, de 22 de dezembro de 2016, do Conmetro.

De acordo com o Regulamento Técnico Metrológico para bomba medidora de combustíveis líquidos, aprovado pela Portaria Inmetro nº 559/2016;

E considerando os elementos constantes do Processo Inmetro nº 52600.008094/2018 e do sistema Orquestra nº 1183065, resolve:

Art. 1º Aprovar os modelos 2100-BCB, 2100-BAB e 2100-BBB, de bico de descarga para bomba medidora de combustíveis líquidos, marca Lupus e condições de aprovação a seguir especificadas:

#### 1 REQUERENTE/FABRICANTE

Nome: Lupus Equipamentos para Lubrificação e Abastecimento Ltda.

Endereço: Rua Lupo Panelli, 303 - Distrito Industrial - Cerquillo - SP

CEP 18520-000

CNPJ: 57.026.585/0001-36

#### 2 IDENTIFICAÇÃO DO MODELO

Instrumento de medição: bico de descarga para bomba medidora de combustíveis líquidos.

País de Origem: Brasil

Marca: Lupus

Modelos: 2100-BCB, 2100-BAB e 2100-BBB

#### 3 CARACTERÍSTICAS METROLÓGICAS

3.1 O modelo 2100-BCB, a que se refere a presente portaria, possui as seguintes características:

- a) vazão máxima: 45 L/min;
- b) pressão máxima de funcionamento: 0,303 MPa;
- c) diâmetro de entrada do bico de descarga: rosca cônica 24,3 mm x 14;
- d) diâmetro interno da ponteira: 16,0 mm;
- e) diâmetro externo da ponteira: 20,0 mm;
- e) comprimento da ponteira: 160 mm.

3.2 O modelo 2100-BAB, a que se refere a presente portaria, possui as seguintes características:

- a) vazão máxima: 55 L/min;
- b) pressão máxima de funcionamento: 0,303 MPa;
- c) diâmetro de entrada do bico de descarga: rosca cônica 24,3 mm x 14;
- d) diâmetro interno da ponteira: 19,5 mm;

- e) diâmetro externo da ponteira: 24,0 mm;
- e) comprimento da ponteira: 160 mm.

3.3 O modelo 2100-BBB, a que se refere a presente portaria, possui as seguintes características:

- a) vazão máxima: 105 L/min;
- b) pressão máxima de funcionamento: 0,303 MPa;
- c) diâmetro de entrada do bico de descarga: 31,1 mm x 11,5;
- d) diâmetro interno da ponteira: 22,0 mm;
- e) diâmetro externo da ponteira: 27,0 mm;
- e) comprimento da ponteira: 160 mm.

#### 4 DESCRIÇÃO FUNCIONAL

Bico de descarga para uso em bombas medidoras de combustíveis líquidos com corpo e ponteira fabricados em alumínio, dotado de dispositivo de desligamento automático.

#### 5 ANEXOS

- Anexo 1 - Vistas lateral, frontal, em perspectiva e dimensões do bico de descarga, marca Lupus, modelo 2100-BCB;
- Anexo 2 - Vista explodida do bico de descarga, marca Lu pus, modelo 2100-BCB;
- Anexo 3 - Vistas lateral, frontal, em perspectiva e dimensões do bico de descarga, marca Lupus, modelo 2100-BAB;
- Anexo 4 - Vista explodida do bico de descarga, marca Lupus, modelo 2100-BAB;
- Anexo 5 - Vistas lateral, frontal, em perspectiva e dimensões do bico de descarga, marca Lupus, modelo 2100-BBB;
- Anexo 6 - Vista explodida do bico de descarga, marca Lupus, modelo 2100-BBB.

Art. 2º Esta portaria entra em vigor na data de sua publicação no Diário Oficial da União.



DOCUMENTO ASSINADO ELETRONICAMENTE COM FUNDAMENTO NO ART. 6º, § 1º, DO [DECRETO Nº 8.539, DE 8 DE OUTUBRO DE 2015](#) EM 08/11/2018, ÀS 11:12, CONFORME HORÁRIO OFICIAL DE BRASÍLIA, POR

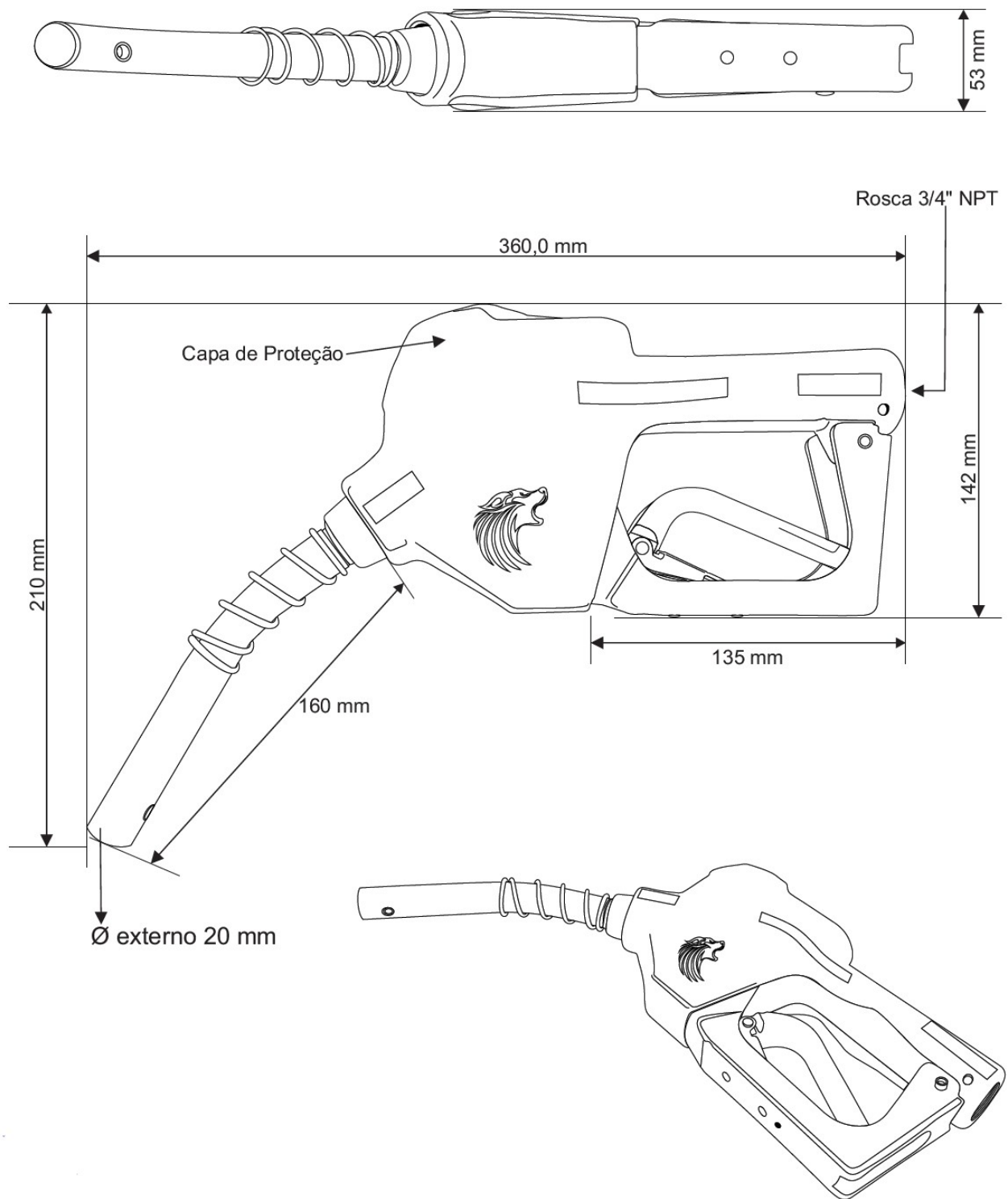
**CLODOALDO JOSÉ FERREIRA**  
Diretor da Diretoria de Metrologia Legal

A autenticidade deste documento pode ser conferida no site <http://sei.inmetro.gov.br/autenticidade>, informando o código verificador **0223037** e o código CRC **FD2BC1ED**.



Diretoria de Metrologia Legal – Dimel  
Divisão de Controle Legal de Instrumentos de Medição – Dicol  
Endereço: Av. Nossa Senhora das Graças, 50 – Xerém – Duque de Caxias – RJ – CEP: 25250-020  
Telefone: (21) 2679-9150 – e-mail: [dicol@inmetro.gov.br](mailto:dicol@inmetro.gov.br)

ANEXOS À PORTARIA INMETRO/DIMEL Nº 189, DE 7 DE NOVEMBRO DE 2018



Cotas em: mm

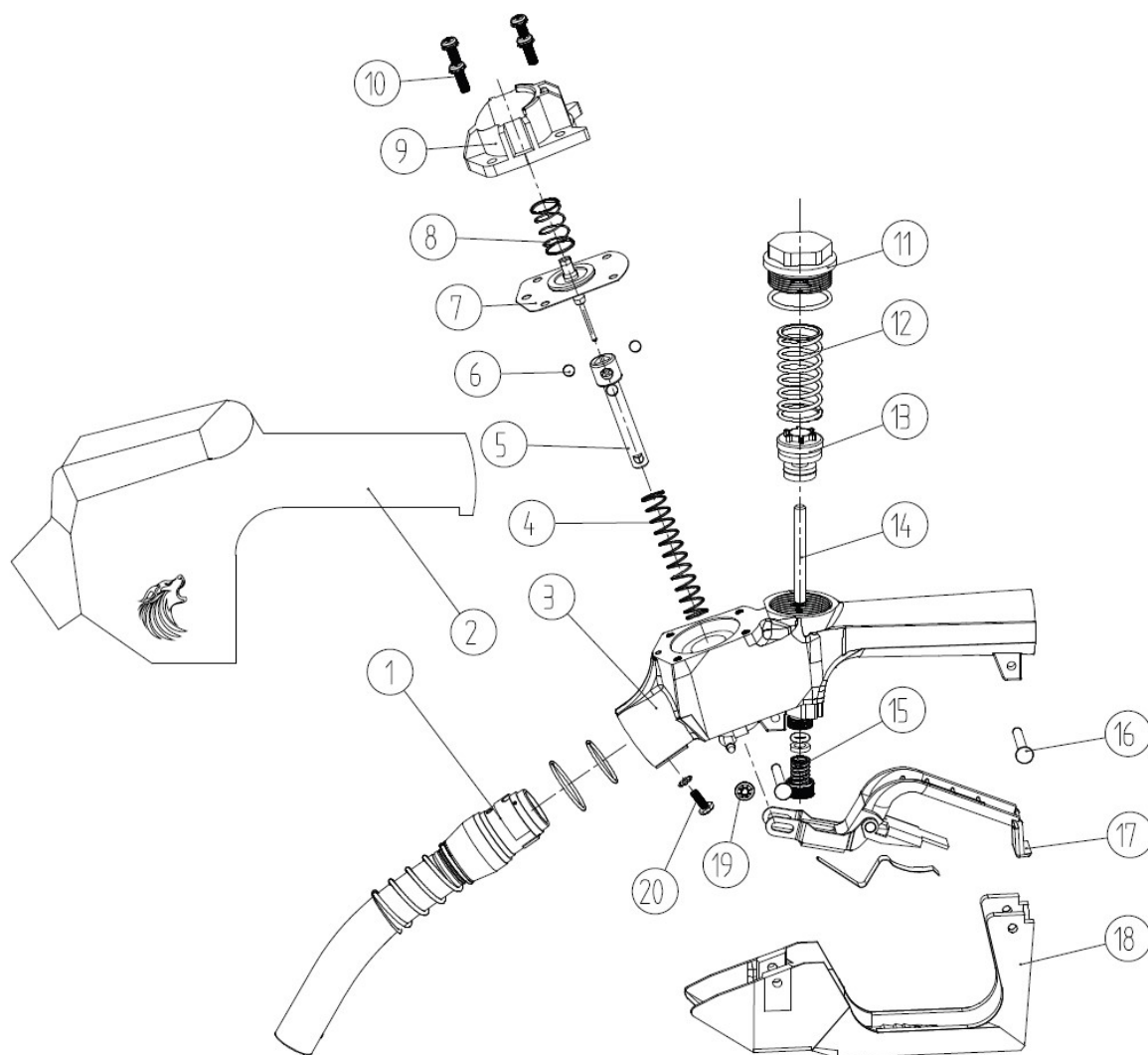
QUADRO ANEXO À PORTARIA INMETRO/DIMEL Nº 189, DE 7 DE NOVEMBRO DE 2018



**REQUERENTE:** LUPUS EQUIPAMENTOS PARA LUBRIFICAÇÃO E ABASTECIMENTO LTDA.

VISTAS LATERAL, FRONTAL, EM PERSPECTIVA E DIMENSÕES DO BICO DE DESCARGA, MARCA LUPUS, MODELO 2100-BCB

**ANEXO 1**



01	Ponteira	11	Tampa da Válvula
02	Capa de Proteção emborrachada	12	Mola da tampa da Válvula
03	Corpo do Bico	13	Válvula de acionamento
04	Mola do Pino	14	Pino da Válvula de acionamento
05	Pino do Corpo do Bico	15	Conjunto de fechamento da Válvula
06	Esfera do Pino	16	Rebite de lacre do Corpo do Bico
07	Diafragma	17	Alavanca de acionamento
08	Mola do Diafragma	18	Proteção da Alavanca de Acionamento
09	Tampa do Diafragma	19	Trava de Segurança
10	Parafuso da Tampa do Corpo - M5x14	20	Parafuso de fechamento da Válvula no Corpo do Bico - M4x12

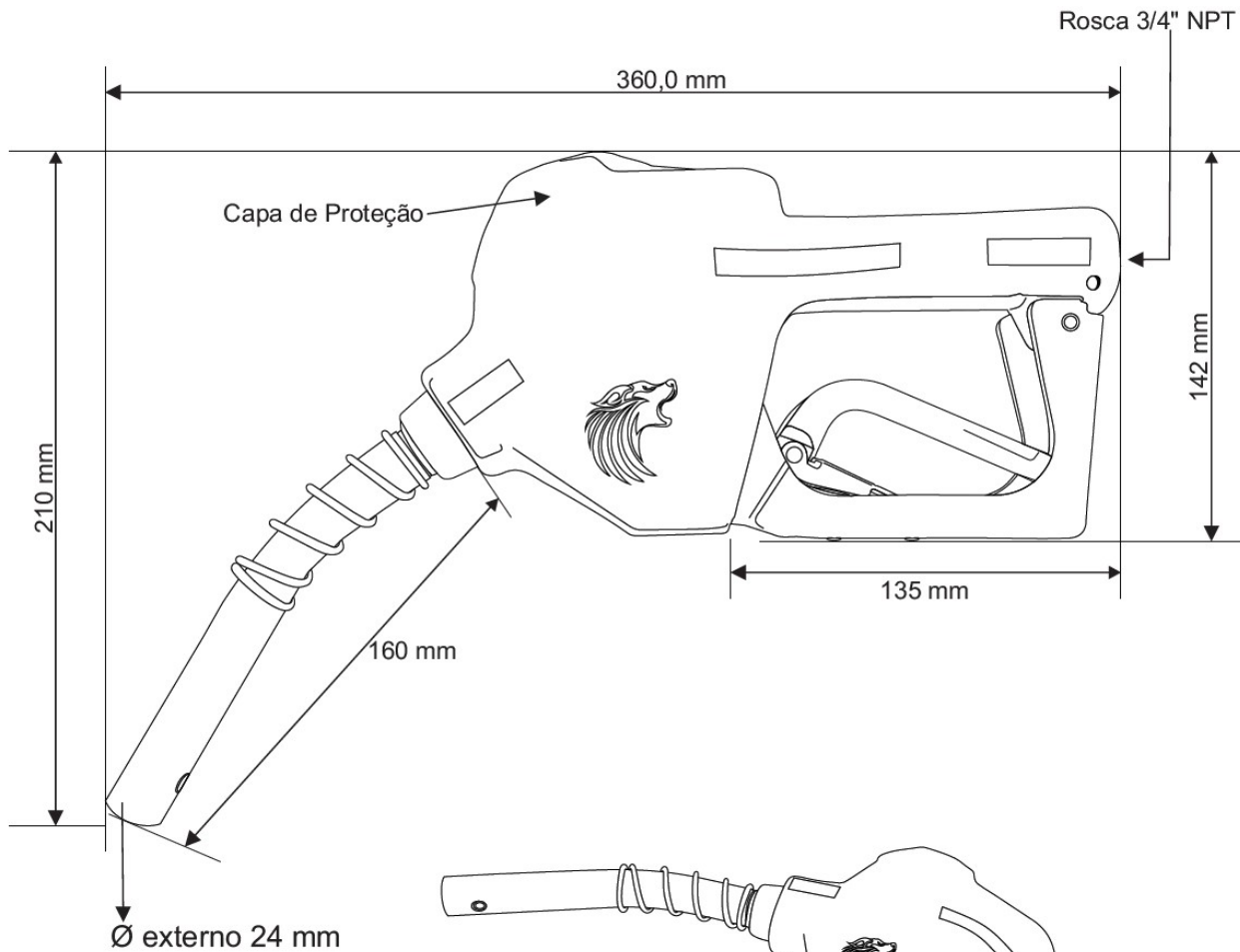
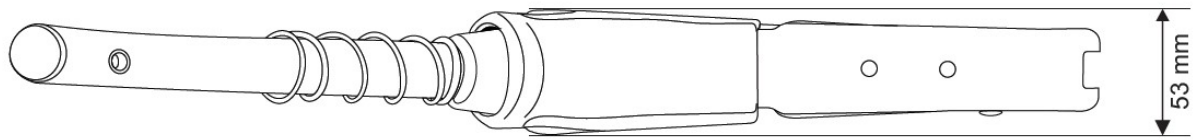
QUADRO ANEXO À PORTARIA INMETRO/DIMEL Nº 189, DE 7 DE NOVEMBRO DE 2018



**REQUERENTE:** LUPUS EQUIPAMENTOS PARA LUBRIFICAÇÃO E ABASTECIMENTO LTDA.

VISTA EXPLODIDA DO BICO DE DESCARGA, MARCA LUPUS, MODELO 2100-BCB

**ANEXO 2**



Cotas em: mm

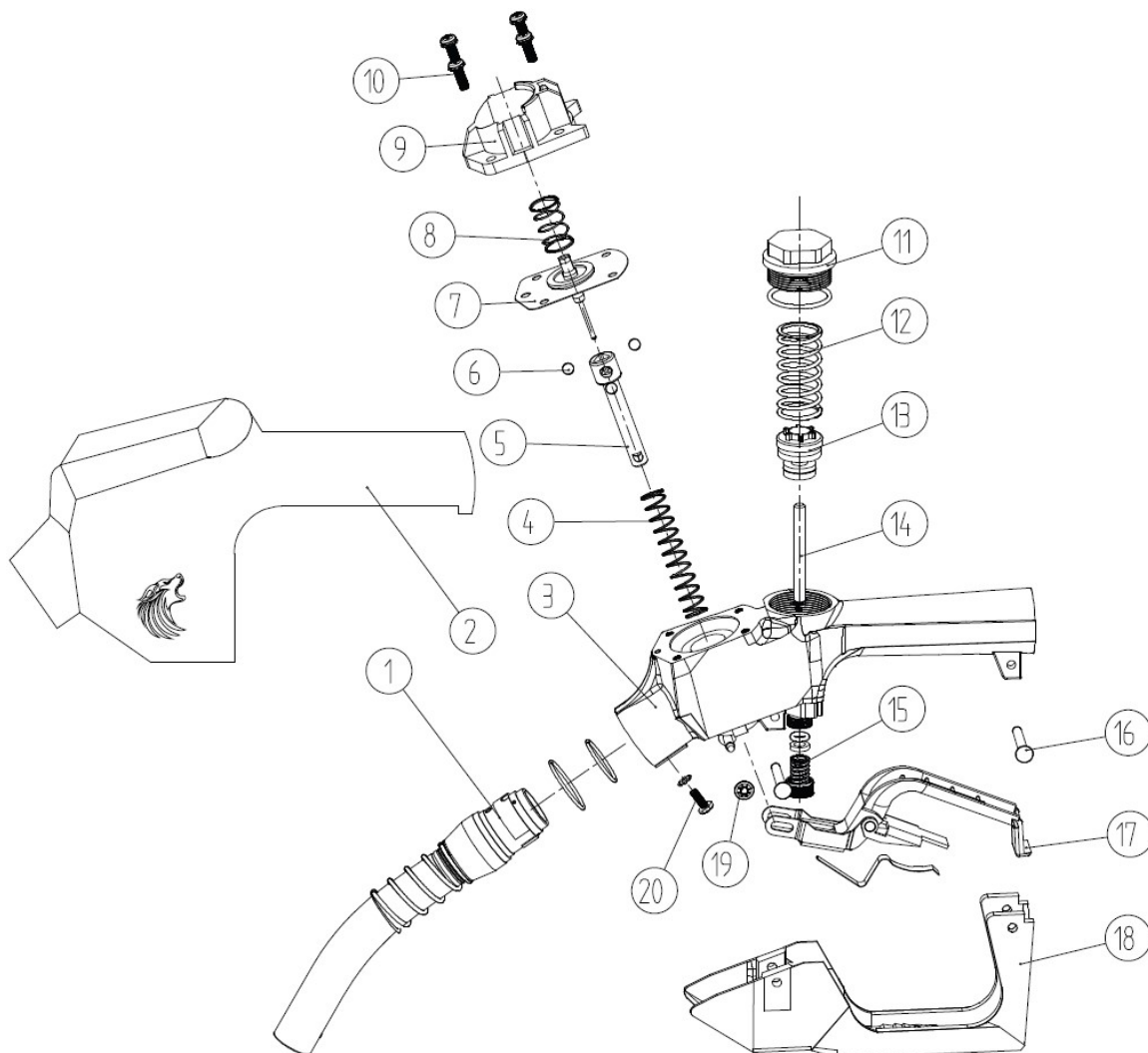
QUADRO ANEXO À PORTARIA INMETRO/DIMEL Nº 189, DE 7 DE NOVEMBRO DE 2018



**REQUERENTE:** LUPUS EQUIPAMENTOS PARA LUBRIFICAÇÃO E ABASTECIMENTO LTDA.

VISTAS LATERAL, FRONTAL, EM PERSPECTIVA E DIMENSÕES DO BICO DE DESCARGA, MARCA LUPUS, MODELO 2100-BAB

**ANEXO 3**



01	Ponteira	11	Tampa da Válvula
02	Capa de Proteção emborrachada	12	Mola da tampa da Válvula
03	Corpo do Bico	13	Válvula de acionamento
04	Mola do Pino	14	Pino da Válvula de acionamento
05	Pino do Corpo do Bico	15	Conjunto de fechamento da Válvula
06	Esfera do Pino	16	Rebite de lacre do Corpo do Bico
07	Diafragma	17	Alavanca de acionamento
08	Mola do Diafragma	18	Proteção da Alavanca de Acionamento
09	Tampa do Diafragma	19	Trava de Segurança
10	Parafuso da Tampa do Corpo - M5x14	20	Parafuso de fechamento da Válvula no Corpo do Bico - M4x12

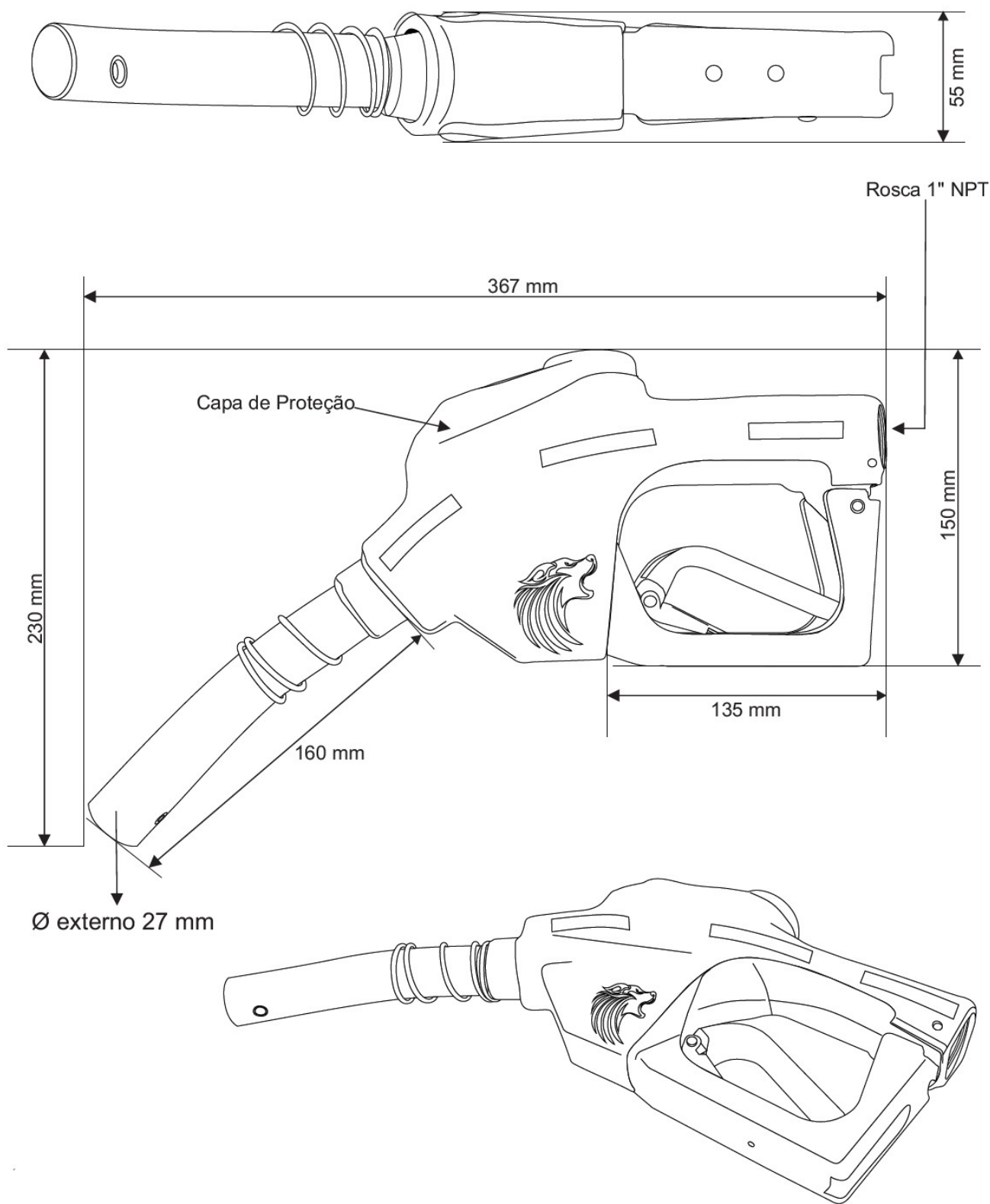
QUADRO ANEXO À PORTARIA INMETRO/DIMEL Nº 189, DE 7 DE NOVEMBRO DE 2018



**REQUERENTE:** LUPUS EQUIPAMENTOS PARA LUBRIFICAÇÃO E ABASTECIMENTO LTDA.

VISTA EXPLODIDA DO BICO DE DESCARGA, MARCA LUPUS, MODELO 2100-BAB

**ANEXO 4**



Cotas em: mm

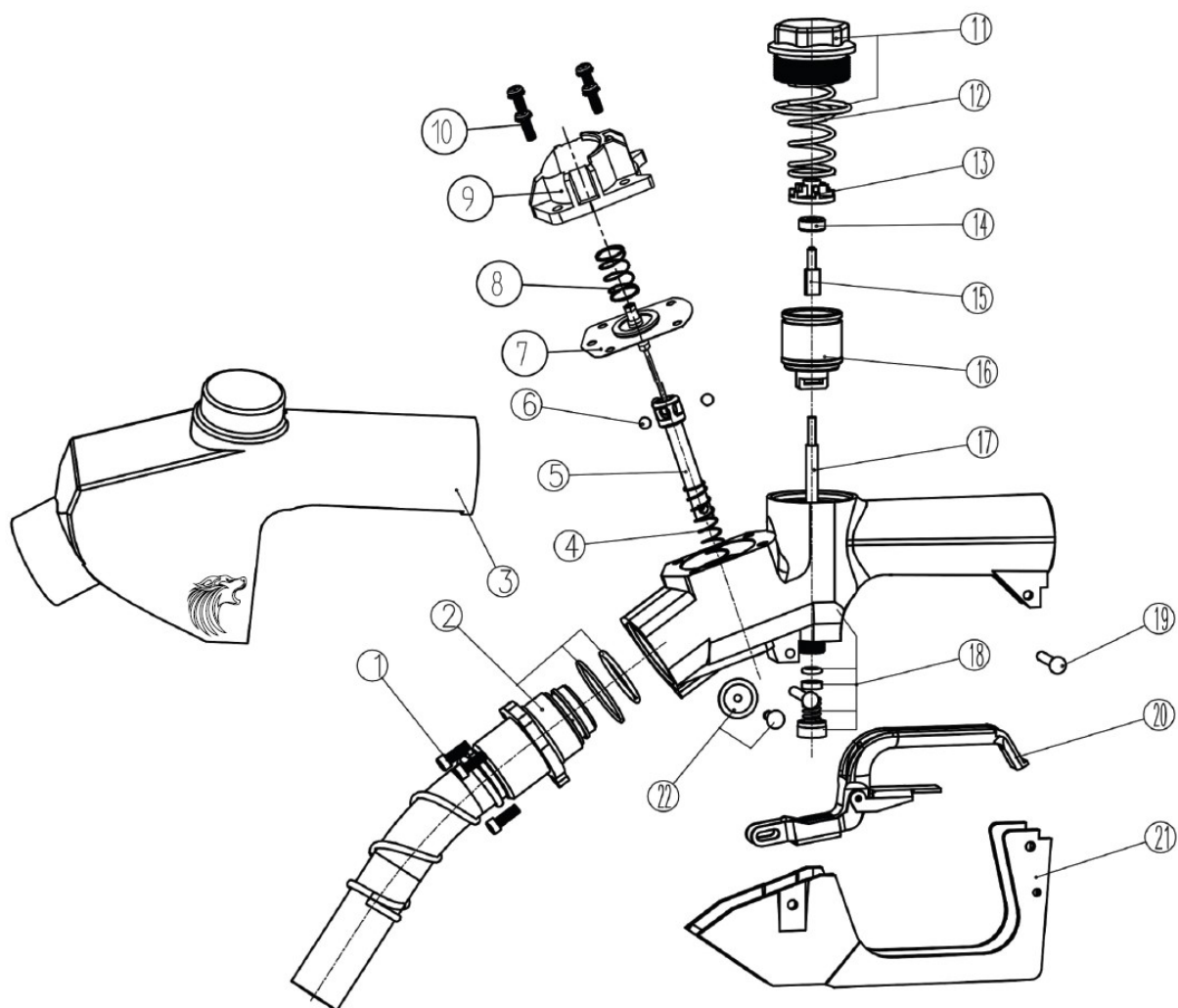
QUADRO ANEXO À PORTARIA INMETRO/DIMEL Nº 189, DE 7 DE NOVEMBRO DE 2018



**REQUERENTE:** LUPUS EQUIPAMENTOS PARA LUBRIFICAÇÃO E ABASTECIMENTO LTDA.

VISTAS LATERAL, FRONTAL, EM PERSPECTIVA E DIMENSÕES DO BICO DE DESCARGA, MARCA LUPUS, MODELO 2100-BBB

**ANEXO 5**



01	Parafusos M5x12	12	Mola da tampa da Válvula
02	Ponteira	13	Base da Mola
03	Capa de proteção emborrachada	14	Retentor do pino da Válvula
04	Mola do Pino	15	Pino da Válvula de Acionamento
05	Pino do Corpo do Bico	16	Válvula de Acionamento
06	Esfera do Pino	17	Pino da válvula de acionamento
07	Diafragma	18	Conjunto de Fechamento da Válvula
08	Mola do Diafragma	19	Rebite de lacre do corpo do bico
09	Tampa do Diafragma	20	Alavanca de Acionamento
10	Parafuso da Tampa do Corpo - M5x14	21	Proteção da Alavanca de Acionamento
11	Tampa da Válvula	22	Parafuso de fechamento da Válvula no Corpo do Bico - M4x12

QUADRO ANEXO À PORTARIA INMETRO/DIMEL Nº 189, DE 7 DE NOVEMBRO DE 2018



**REQUERENTE:** LUPUS EQUIPAMENTOS PARA LUBRIFICAÇÃO E ABASTECIMENTO LTDA.

VISTA EXPLODIDA DO BICO DE DESCARGA, MARCA LUPUS, MODELO 2100-BBB

**ANEXO 6**