



Serviço Público Federal

MINISTÉRIO DA INDÚSTRIA, COMÉRCIO EXTERIOR E SERVIÇOS - MDIC
INSTITUTO NACIONAL DE METROLOGIA, QUALIDADE E TECNOLOGIA - INMETRO

Portaria Inmetro/Dimel nº 188, de 7 de novembro de 2018.

(Aditivo à Portaria Inmetro/Dimel nº 6/2007)

O DIRETOR DE METROLOGIA LEGAL DO INSTITUTO NACIONAL DE METROLOGIA, QUALIDADE E TECNOLOGIA (INMETRO), no exercício da delegação de competência outorgada pelo Senhor Presidente do Inmetro por meio da Portaria Inmetro nº 257, de 12 de novembro de 1991, conferindo-lhe as atribuições dispostas no subitem 4.1, alínea "b", da regulamentação metrológica aprovada pela Resolução nº 08, de 22 de dezembro de 2016, do Conmetro.

De acordo com o Regulamento Técnico Metrológico para instrumentos de pesagem não automáticos, aprovado pela Portaria Inmetro nº 236/1994;

E considerando os elementos constantes do Processo Inmetro SEI nº 0052600.010227/2018 e do sistema Orquestra nº 1213658, resolve:

Art. 1º Alterar as características metrológicas do modelo B-650, de instrumento de pesagem não automático, aprovado pela Portaria Inmetro/Dimel nº 6, de 11 de janeiro de 2007, substituindo o quadro anexo à Portaria Inmetro/Dimel nº 6/2007 pela Tabela 1 a seguir:

Tabela 1 - Características Metrológicas

Modelo	B-650
Classe de Exatidão	III
Carga Máxima (Max) (kg)	$200 \leq \text{Max} \leq 5000$
Valor de Divisão de Verificação (e) (g)	$20 \leq e \leq 1000$
Carga Mínima (Min)	20e
Nº de divisões de Verificação (n)	10.000
Dimensões do Dispositivo Receptor de Carga (m x m)	0,50 a 2,00 x 0,50 x 3,00

(NR)

Art. 2º O subitem 1.7 (DISPOSITIVOS COMPLEMENTARES) da Portaria Inmetro/Dimel nº 6, de 11 de janeiro de 2007, passa a vigorar acrescido das subdivisões 1.7.2, 1.7.3, 1.7.4 e 1.7.5.

"1.7 (DISPOSITIVOS COMPLEMENTARES)

...

- 1.7.2 Gradil para animais (opcional);
- 1.7.3 Rampa de acesso (opcional);
- 1.7.4 Plataforma para pesagem de idosos (opcional);
- 1.7.5 Plataforma em "U" (opcional)." (NR)

Art. 3º O item 6 (DESENHOS ANEXOS À PRESENTE PORTARIA) da Portaria Inmetro/Dimel nº 6, de 11 de janeiro de 2007, passa a vigorar acrescido dos seguintes desenhos:

"6 (DESENHOS ANEXOS À PRESENTE PORTARIA)

...

Anexo 6.10 - Modelo B-650 com gradil para animais, opcional

Anexo 6.11 - Modelo B-650 com rampa de acesso, opcional

Anexo 6.12 - Modelo B-650 com plataforma para pesagem de idosos, opcional

Anexo 6.13 - Modelo B-650 com plataforma em "U", opcional" (NR)

Art. 4º Ficam convalidados os atos praticados e as demais disposições com base na Portaria Inmetro/Dimel nº 6, de 11 de janeiro de 2007 e respectivos aditivos, anteriores à publicação da presente portaria.

Art. 5º Esta portaria entra em vigor na data de sua publicação no Diário Oficial da União.



DOCUMENTO ASSINADO ELETRONICAMENTE COM FUNDAMENTO NO ART. 6º, § 1º, DO [DECRETO Nº 8.539, DE 8 DE OUTUBRO DE 2015](#) EM 08/11/2018, ÀS 11:14, CONFORME HORÁRIO OFICIAL DE BRASÍLIA, POR

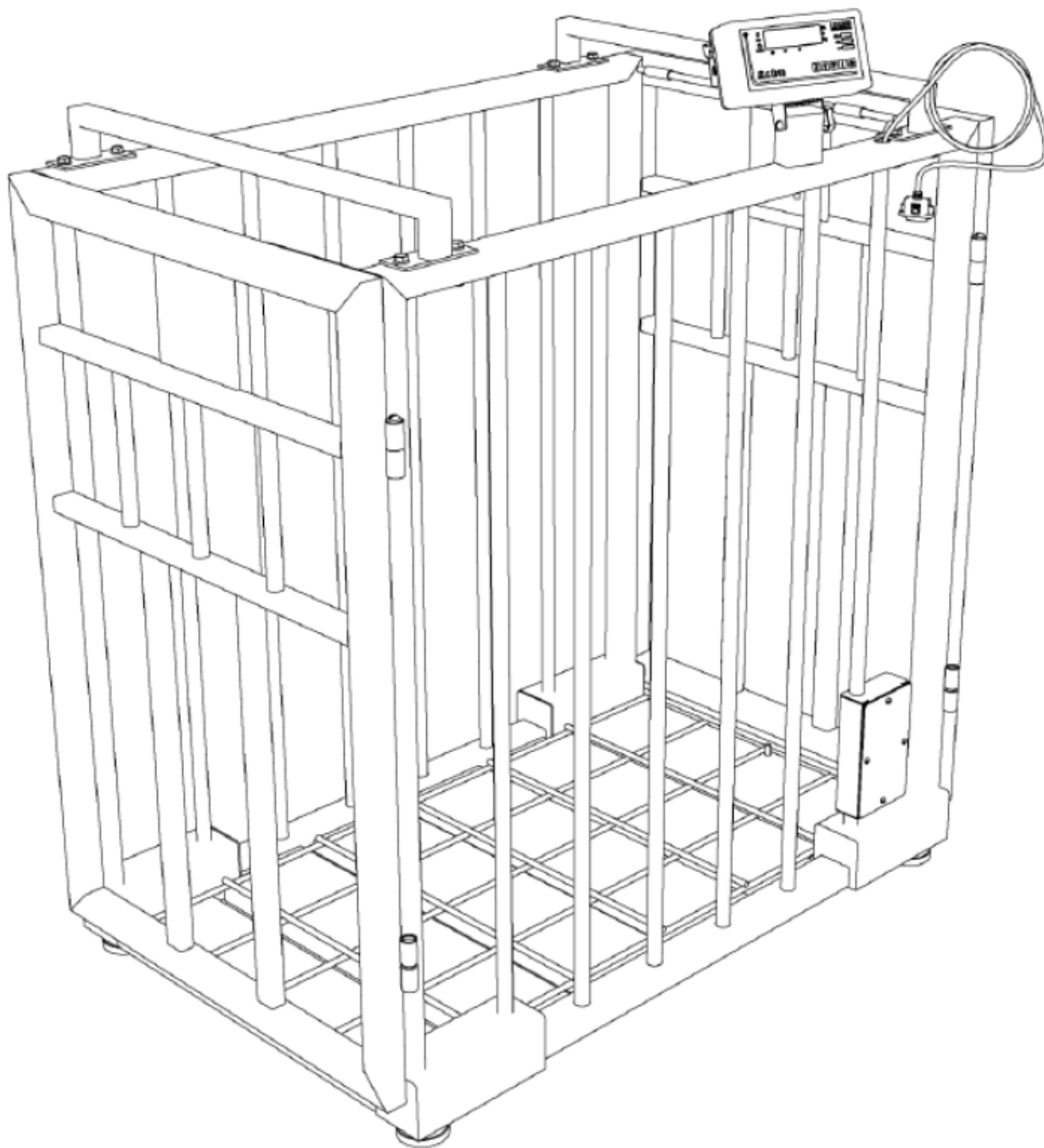
CLODOALDO JOSÉ FERREIRA

Diretor da Diretoria de Metrologia Legal

A autenticidade deste documento pode ser conferida no site <http://sei.inmetro.gov.br/autenticidade>, informando o código verificador 0222254 e o código CRC A5EA26EA.



Diretoria de Metrologia Legal – Dimel
Divisão de Controle Legal de Instrumentos de Medição – Dicol
Endereço: Av. Nossa Senhora das Graças, 50 – Xerém – Duque de Caxias – RJ – CEP: 25250-020
Telefone: (21) 2679-9150 – e-mail: dicol@inmetro.gov.br



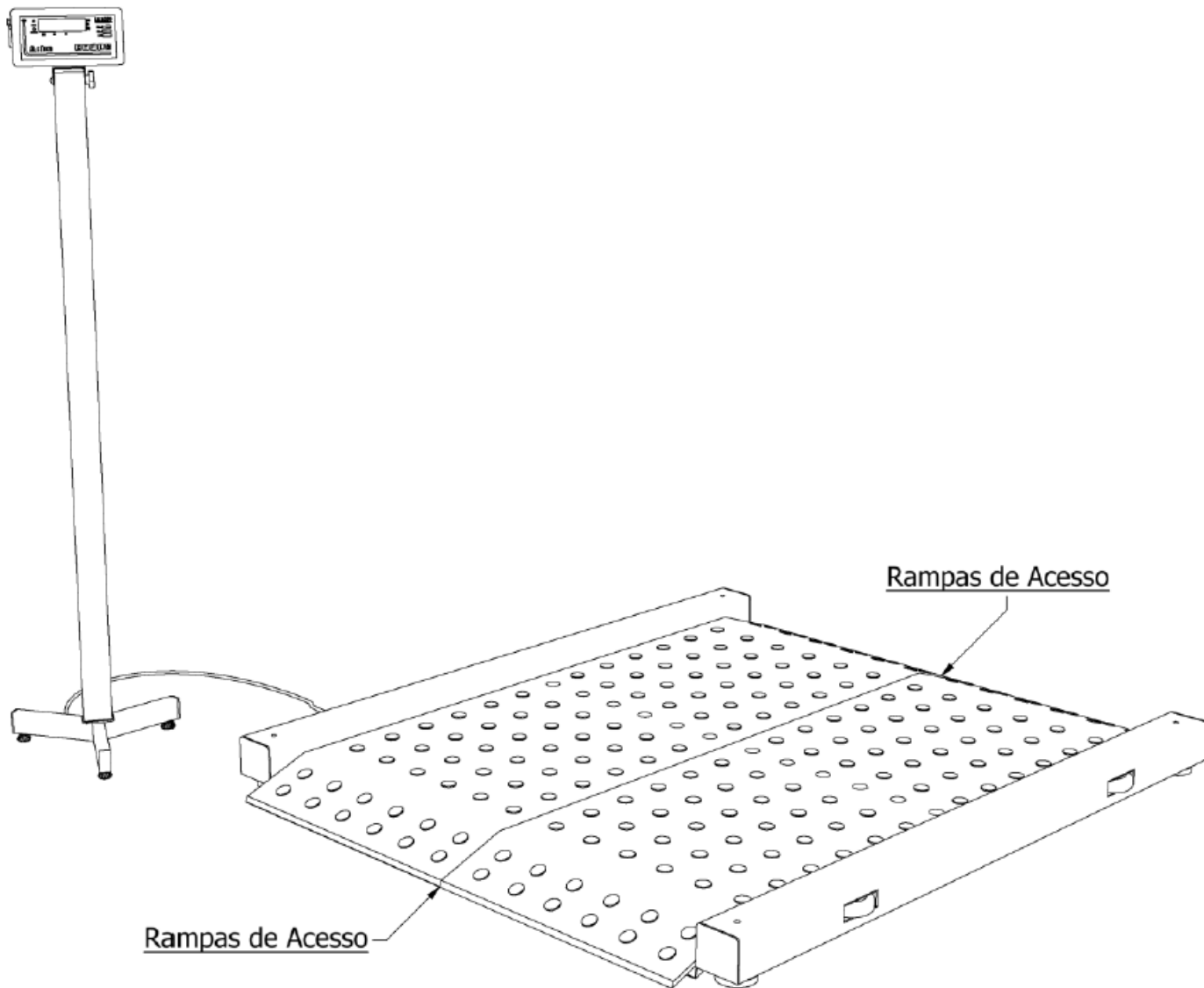
QUADRO ANEXO À PORTARIA INMETRO/DIMEL Nº 6, DE 11 DE JANEIRO DE 2007.



REQUERENTE: MARCOS RIBEIRO & CIA LTDA

MODELO B-650 COM GRADIL PARA ANIMAIS, OPCIONAL.

ANEXO 6.10



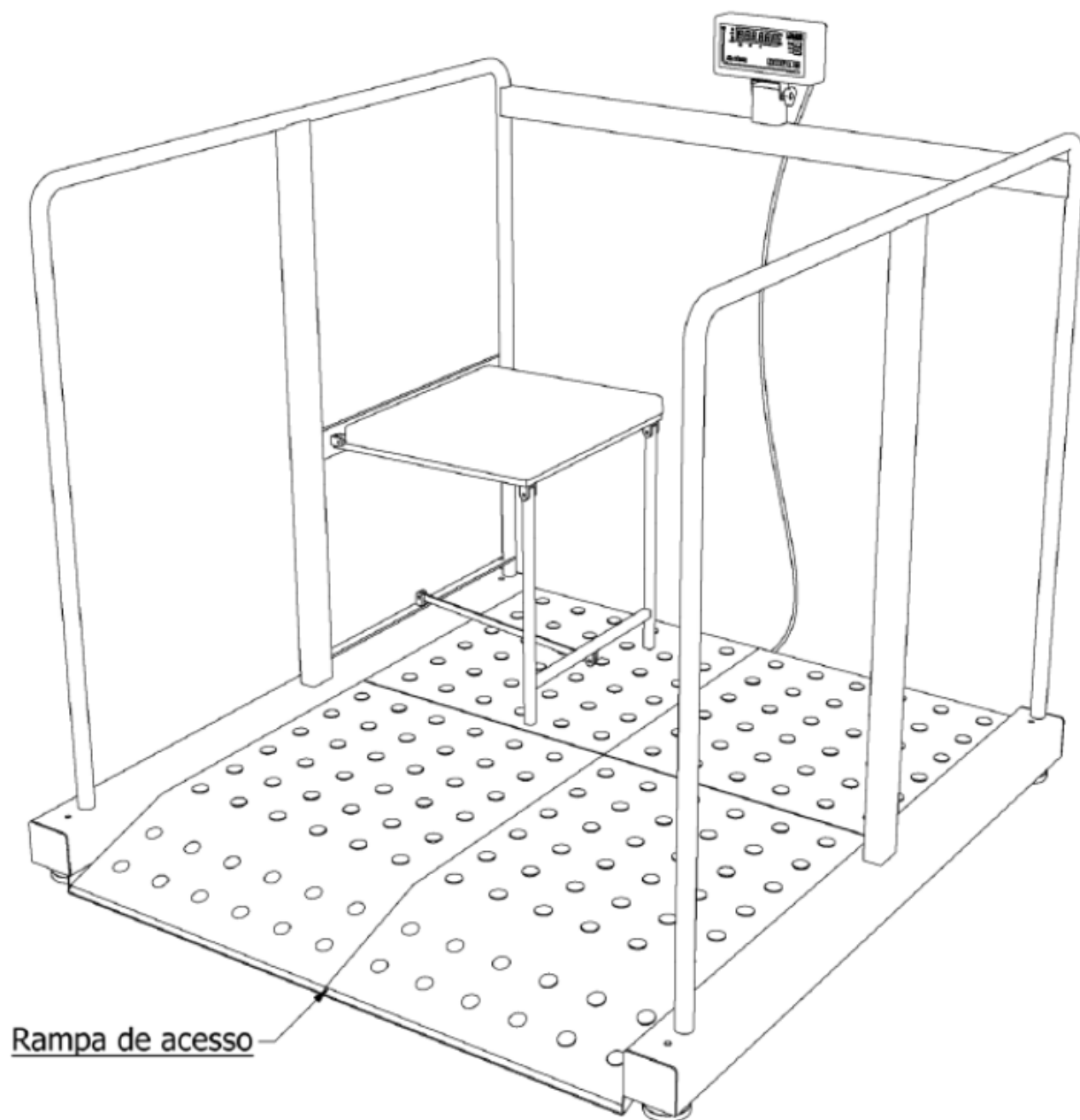
QUADRO ANEXO À PORTARIA INMETRO/DIMEL Nº 6, DE 11 DE JANEIRO DE 2007.



REQUERENTE: MARCOS RIBEIRO & CIA LTDA

MODELO B-650 COM RAMPA DE ACESSO, OPCIONAL

ANEXO 6.11



Rampa de acesso

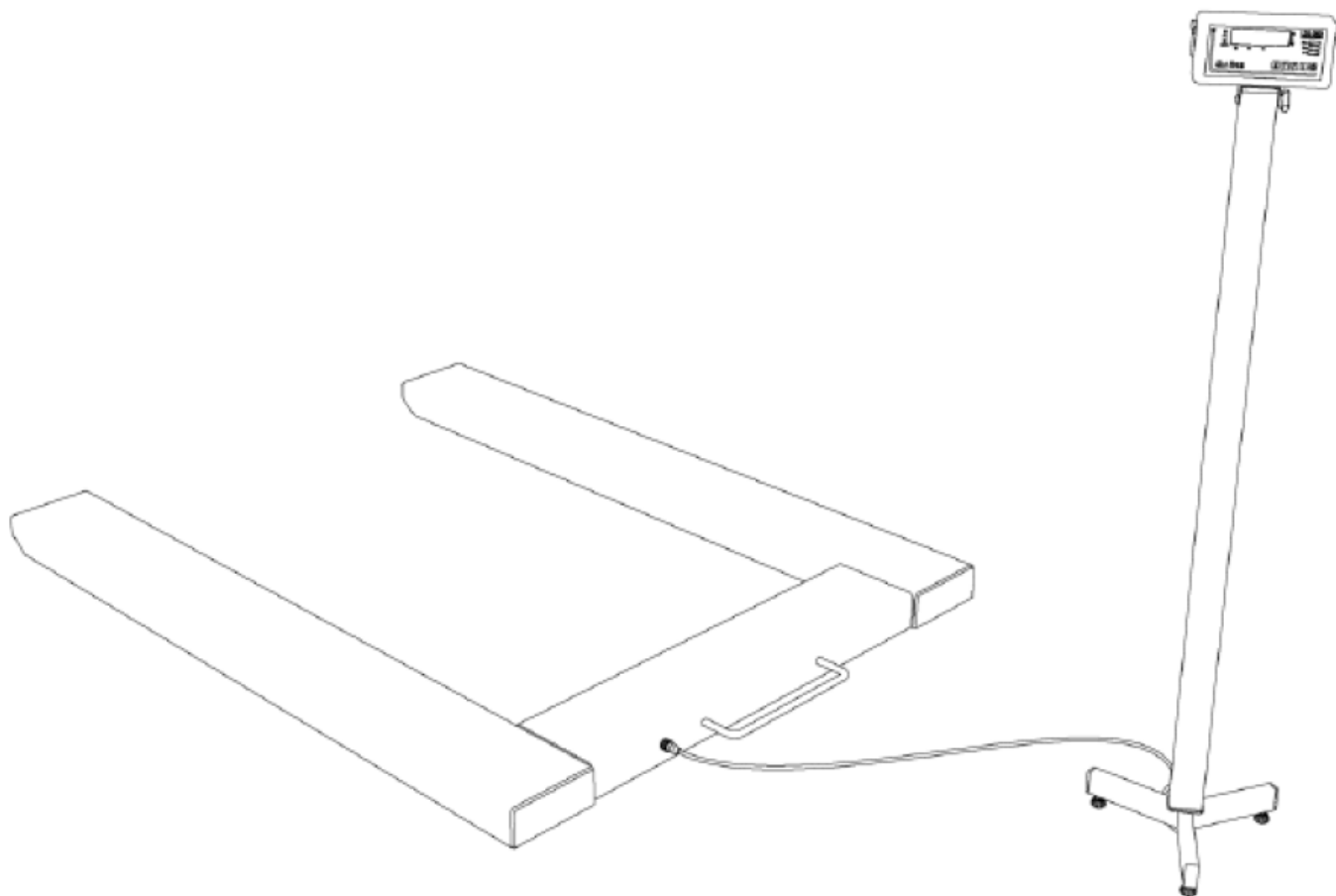
QUADRO ANEXO À PORTARIA INMETRO/DIMEL Nº 6, DE 11 DE JANEIRO DE 2007.



REQUERENTE: MARCOS RIBEIRO & CIA LTDA

MODELO B-650 COM PLATAFORMA PARA PESAGEM DE IDOSOS, OPCIONAL.

ANEXO 6.12



QUADRO ANEXO À PORTARIA INMETRO/DIMEL Nº 6, DE 11 DE JANEIRO DE 2007.



REQUERENTE: MARCOS RIBEIRO & CIA LTDA

MODELO B-650 COM PLATAFORMA EM "U", OPCIONAL.

ANEXO 6.13