



Serviço Público Federal

MINISTÉRIO DA INDÚSTRIA, COMÉRCIO EXTERIOR E SERVIÇOS - MDIC
INSTITUTO NACIONAL DE METROLOGIA, QUALIDADE E TECNOLOGIA - INMETRO

Portaria Inmetro/Dimel nº 185, de 5 de novembro de 2018.

(Aditivo à Portaria Inmetro/Dimel nº 67/2015)

O DIRETOR DE METROLOGIA LEGAL DO INSTITUTO NACIONAL DE METROLOGIA, QUALIDADE E TECNOLOGIA (INMETRO), no exercício da delegação de competência outorgada pelo Senhor Presidente do Inmetro, por meio da Portaria Inmetro nº 257, de 12 de novembro de 1991, conferindo-lhe as atribuições dispostas no subitem 4.1, alínea "b", da regulamentação metrológica aprovada pela Resolução nº 08, de 22 de dezembro de 2016, do Conmetro.

De acordo com o Regulamento Técnico Metrológico para instrumentos de pesagem não automáticos, aprovado pela Portaria Inmetro nº 236/1994;

E considerando o constante do Processo Inmetro SEI nº 52600.017925/2018-61 e do sistema Orquestra nº 1293378, resolve:

Art. 1º Incluir na Tabela 1 do item 3 (CARACTERÍSTICAS METROLÓGICAS) da Portaria Inmetro/Dimel nº 67, de 20 de abril de 2015, os modelos 8217 N/1 e 8217 N/2, conforme a seguir:

Tabela 1 - Características metrológicas

Modelos	Classe de Exatidão	Carga Máxima (Max)	Valor de Divisão de Verificação (e)	Carga Mínima (Min)	Dimensões do Dispositivo Receptor de Carga
		(kg)	(kg)	(kg)	(mm)
8217 N/1	III	30	0,005	0,1	278 x 328
8217 N/2			0,01	0,2	

(NR)

Art. 2º O item 5 (ANEXOS) da Portaria Inmetro/Dimel nº 67, de 20 de abril de 2015, passa a vigorar acrescido dos seguintes anexos/quadros:

"5 (ANEXOS)

...

Anexo 5 - Perspectiva e plano de selagem dos modelos 8217 N/1 e 8217 N/2

Anexo 6 - Vista frontal do mostrador e teclado dos modelos 8217 N/1 e 8217 N/2" (NR)

Art. 3º Ficam convalidados os atos praticados e as demais disposições com base na Portaria Inmetro/Dimel nº 67, de 20 de abril de 2015, e seus respectivos aditivos, anteriores à publicação da presente portaria.

Art. 4º Esta portaria entra em vigor na data de sua publicação no Diário Oficial da União.



DOCUMENTO ASSINADO ELETRONICAMENTE COM FUNDAMENTO NO
ART. 6º, § 1º, DO [DECRETO Nº 8.539, DE 8 DE OUTUBRO DE 2015](#) EM
12/11/2018, ÀS 15:27, CONFORME HORÁRIO OFICIAL DE BRASÍLIA, POR

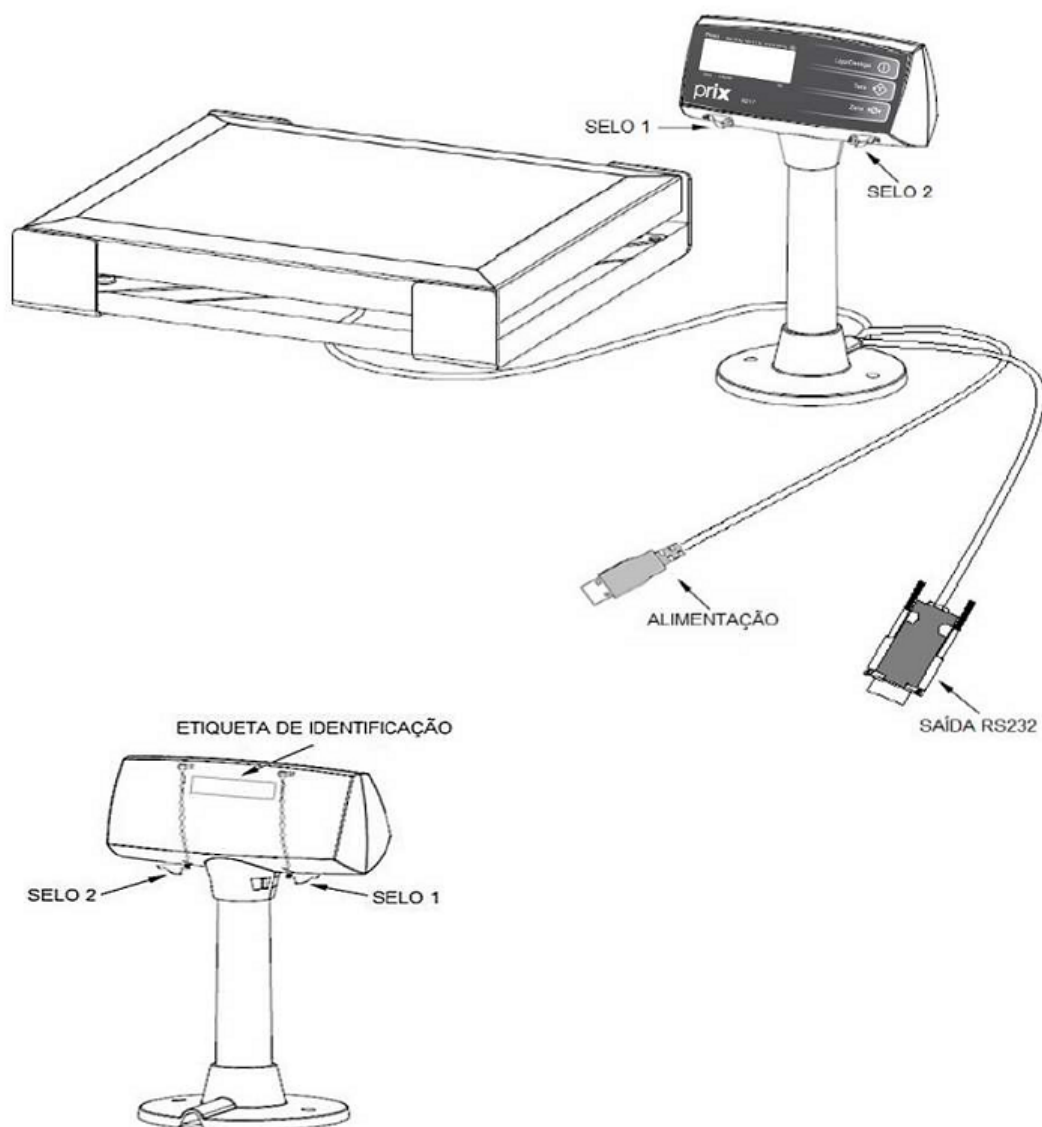
CLODOALDO JOSÉ FERREIRA

Diretor da Diretoria de Metrologia Legal

A autenticidade deste documento pode
ser conferida no site
<http://sei.inmetro.gov.br/autenticidade>,
informando o código verificador **0219575**
e o código CRC **052CC522**.



Diretoria de Metrologia Legal – Dimel
Divisão de Controle Legal de Instrumentos de Medição – Dicol
Endereço: Av. Nossa Senhora das Graças, 50 – Xerém – Duque de Caxias – RJ – CEP: 25250-020
Telefone: (21) 2679-9150 – e-mail: dicol@inmetro.gov.br



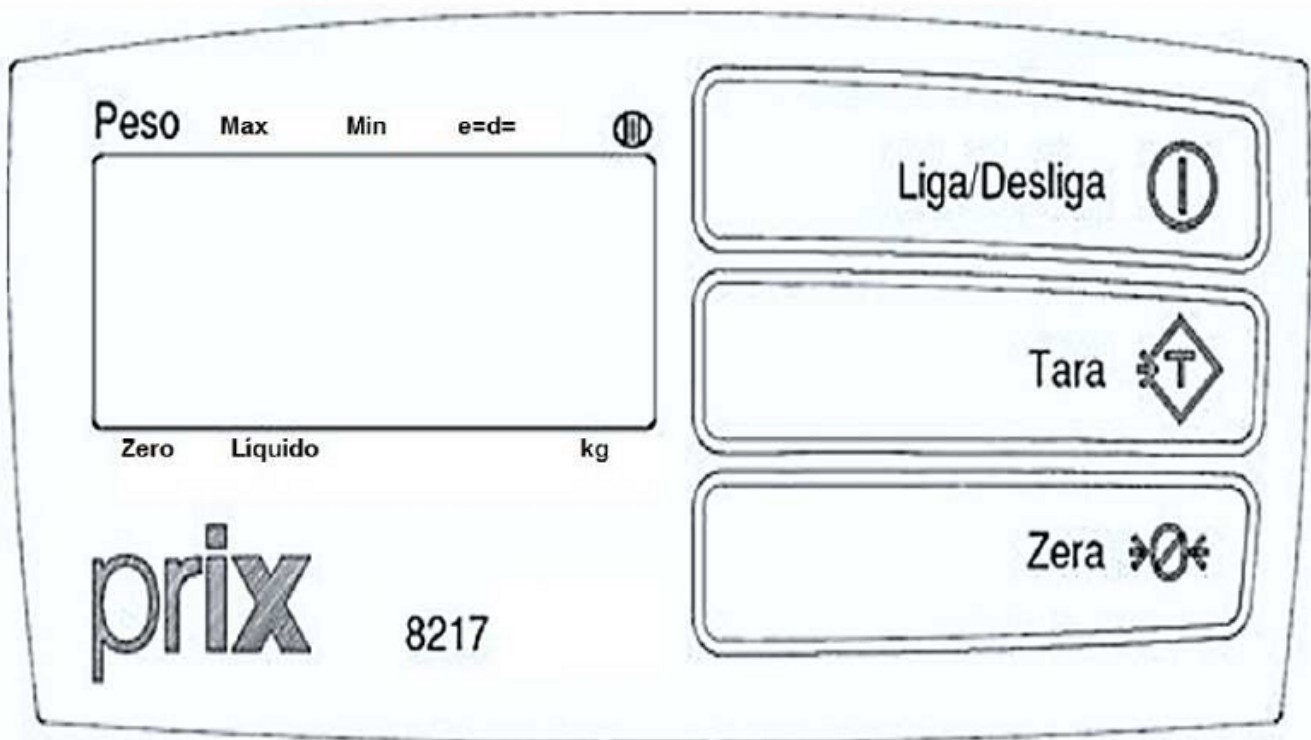
QUADRO ANEXO À PORTARIA INMETRO/DIMEL Nº 67, DE 20 DE ABRIL DE 2015



REQUERENTE: TOLEDO DO BRASIL INDÚSTRIA DE BALANÇAS LTDA

PERSPECTIVA E PLANO DE SELAGEM DOS MODELOS 8217 N/1 E 8217 N/2

ANEXO 5



QUADRO ANEXO À PORTARIA INMETRO/DIMEL Nº 67, DE 20 DE ABRIL DE 2015



REQUERENTE: TOLEDO DO BRASIL INDÚSTRIA DE BALANÇAS LTDA

VISTA FRONTAL DO MOSTRADOR E TECLADO DOS MODELOS 8217 N/1 E 8217 N/2

ANEXO 6