



Serviço Público Federal

MINISTÉRIO DA INDÚSTRIA, COMÉRCIO EXTERIOR E SERVIÇOS - MDIC
INSTITUTO NACIONAL DE METROLOGIA, QUALIDADE E TECNOLOGIA - INMETRO

Portaria Inmetro/Dimel nº 178, de 19 de outubro de 2018.

O diretor de Metrologia Legal do Instituto Nacional de Metrologia, Qualidade e Tecnologia (Inmetro), no exercício da delegação de competência outorgada pelo Sr. Presidente do Inmetro por meio da Portaria nº 257, de 12 de novembro de 1991, conferindo-lhe as atribuições dispostas no subitem 4.1, alínea "b", da regulamentação metrológica aprovada pela Resolução nº 08, de 22 de dezembro de 2016, do Conmetro.

De acordo com o Regulamento Técnico Metrológico para esfigmomanômetros eletrônicos automáticos, aprovado pela Portaria Inmetro nº 046/2016;

E considerando os elementos constantes do Processo Inmetro nº 52600.001885/2018-36 e do sistema Orquestra nº 1130120, resolve:

Art. 1º Aprovar o modelo TMB-149-BT, de esfigmomanômetro eletrônico automático, marca Wippe, conforme condições de aprovação a seguir especificadas:

1 REQUERENTE

Nome: BR Hommed Comércio de Materiais Médicos Ltda.

CNPJ: 17.845.667/0001-98

Endereço: Rua Francisco Benedito da Silveira, 54, sala 03 - Itu Novo Centro - Itu/SP

CEP 13303-515

2 FABRICANTE

Nome: Guangdong Transtek Medical Electronics Co Ltd TRANSTEK

Endereço: Nº 105 Dongli Road - Torch Development District - Zhongsham, Guangdong - China

3 IDENTIFICAÇÃO DO MODELO

Instrumento de medição: esfigmomanômetro eletrônico automático

País de origem: China

Marca: Wippe

Modelo: TMB-1491-BT

4 CARACTERÍSTICAS METROLÓGICAS

O modelo a que se refere a presente portaria possui as seguintes características:

- a) método de medição: oscilométrico;
- b) tipo: portátil;
- c) local de aplicação: braço;
- d) tipo de usuário: adulto;
- e) ajuste do zero: somente ao ser ligado;
- f) alimentação: interna (4 pilhas AA);

- g) portas de entrada e saída de sinais: não possui;
h) intervalo de medição: de 0 mmHg a 300 mmHg;
i) resolução: 1 mmHg;
j) braçadeira: conforme tabela 1 (valores em centímetros).

Tabela 1 – Dimensões da Braçadeira

Classificação	Braçadeira			Manguito			Alcance		
	Larg	X	Comp	Larg	X	Comp	Min	a	Max
Adulto	14,5	X	48,0	12,5	X	23,0	22	a	32

5 DESCRIÇÃO FUNCIONAL

Para a realização do ensaio de determinação do erro de indicação é necessário habilitar o modo manômetro 27, conforme o Anexo B da NIE-Dimel-097 e utilizar o conector da própria braçadeira como conector específico.

6 ANEXOS

- Anexo 1 - Vista frontal manômetro
Anexo 2 - Vista traseira manômetro
Anexo 3 - Vistas laterais manômetro
Anexo 4 - Vistas braçadeira
Anexo 5 - Vista manguito

Art. 2º Esta portaria entra em vigor na data de sua publicação no Diário Oficial da União.



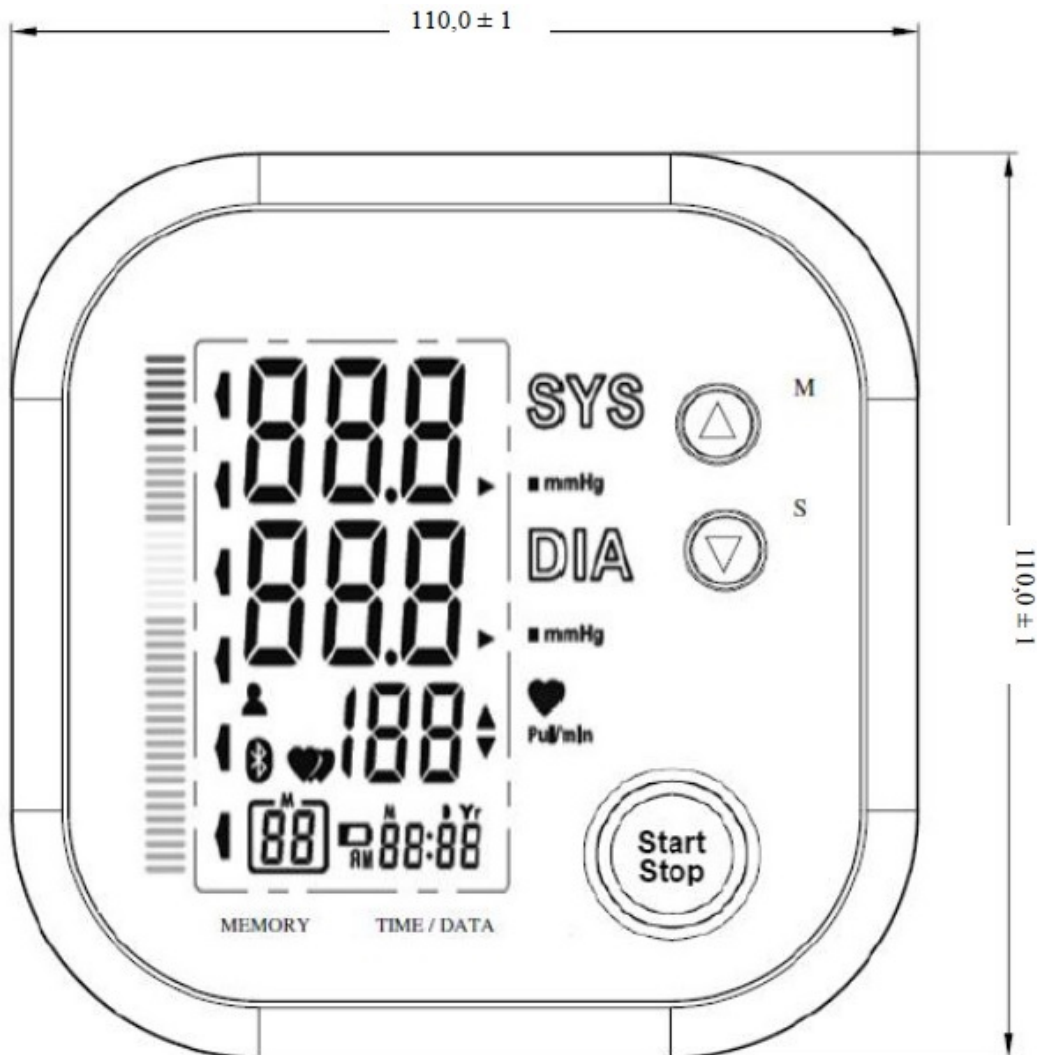
DOCUMENTO ASSINADO ELETRONICAMENTE COM FUNDAMENTO NO ART. 6º, § 1º, DO [DECRETO Nº 8.539, DE 8 DE OUTUBRO DE 2015](#) EM 22/10/2018, ÀS 16:05, CONFORME HORÁRIO OFICIAL DE BRASÍLIA, POR

CLODOALDO JOSÉ FERREIRA
Diretor da Diretoria de Metrologia Legal

A autenticidade deste documento pode ser conferida no site <http://sei.inmetro.gov.br/autenticidade>, informando o código verificador **0207140** e o código CRC **D1A6EC2E**.



Diretoria de Metrologia Legal – Dimel
Divisão de Controle Legal de Instrumentos de Medição – Dicol
Endereço: Av. Nossa Senhora das Graças, 50 – Xerém – Duque de Caxias – RJ – CEP: 25250-020
Telefone: (21) 2679-9150 – e-mail: dicol@inmetro.gov.br



Cotas em: mm

QUADRO ANEXO À PORTARIA INMETRO/DIMEL Nº 178, DE 19 DE OUTUBRO DE 2018



REQUERENTE: BR HOMMED COMÉRCIO DE MATERIAIS MÉDICOS LTDA.

VISTA FRONTAL MANÔMETRO

ANEXO 1

Wippe Monitor de Pressão Arterial – TMB-1491-BT

Reg. Anvisa n°: XXXXXXXXXXXXX

Ano de Fabricação: AAAA

Fabr.: Guangdong Transtek medical Electronics Co., Ltd / China

Imp./Distr.: Br HomMed Comércio de Materiais Médicos Ltda.

04 pilhas AAA

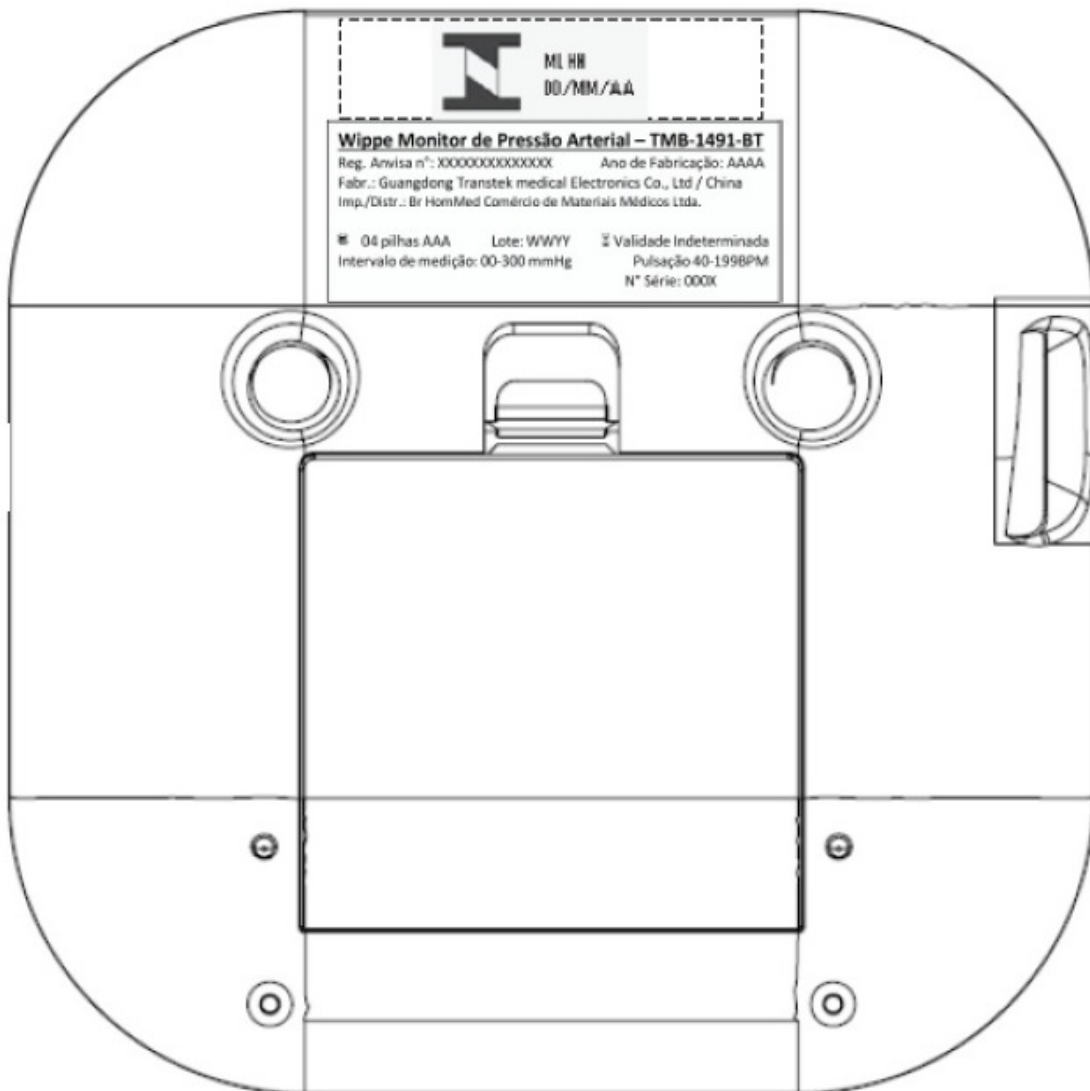
Lote: WWYY

Validade Indeterminada

Intervalo de medição: 00-300 mmHg

Pulsação 40-199BPM

N° Série: 000X



QUADRO ANEXO À PORTARIA INMETRO/DIMEL Nº 178, DE 19 DE OUTUBRO DE 2018



REQUERENTE: BR HOMMED COMÉRCIO DE MATERIAIS MÉDICOS LTDA.

VISTA TRASEIRA MANÔMETRO

ANEXO 2

Wippe Monitor de Pressão Arterial – TMB-1491-BT

Reg. Anvisa nº: XXXXXXXXXXXXX

Ano de Fabricação: AAAA

Fabr.: Guangdong Transtek medical Electronics Co., Ltd / China

Imp./Distr.: Br HomMed Comércio de Materiais Médicos Ltda.

☞ 04 pilhas AAA

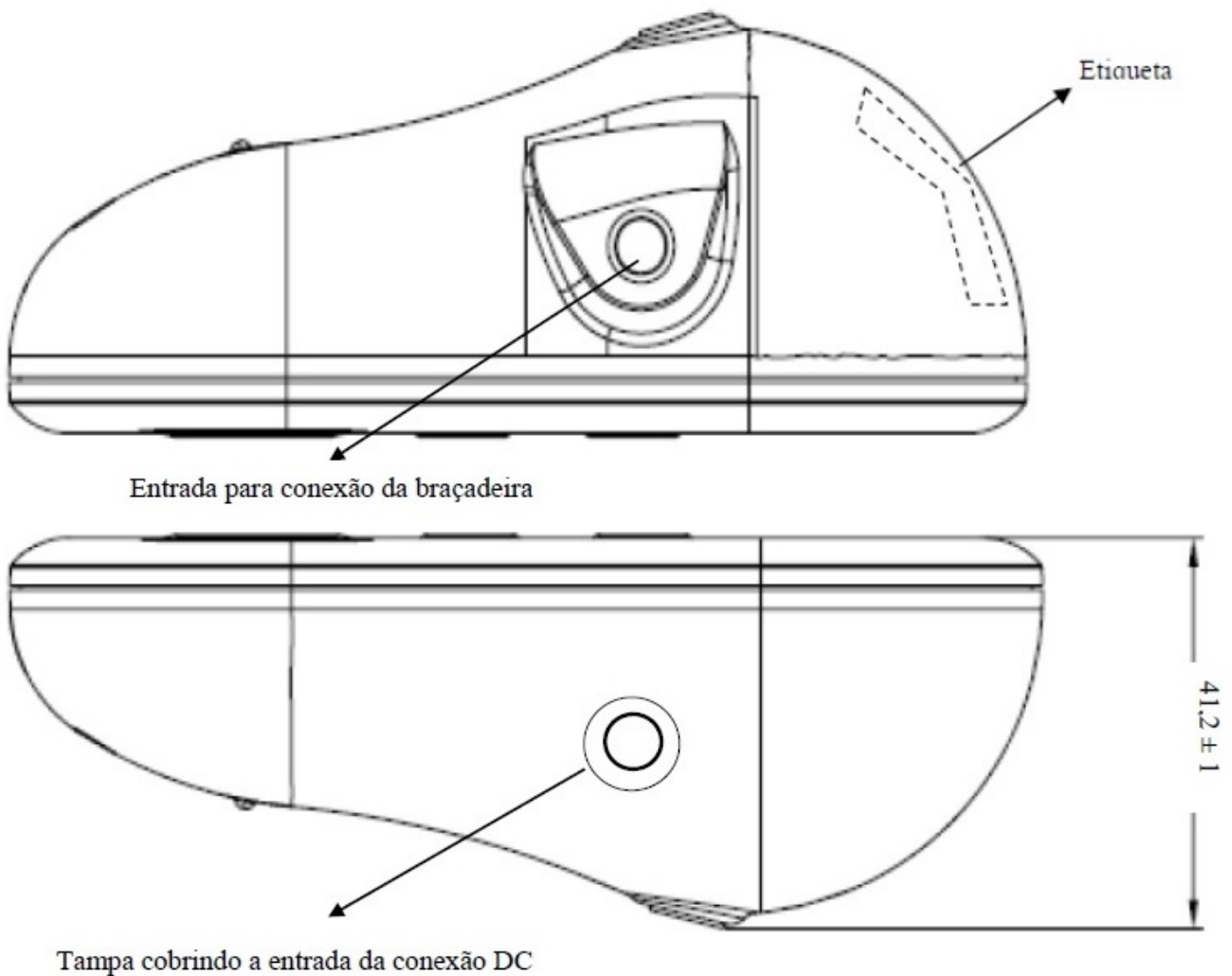
Lote: WWYY

⌚ Validade Indeterminada

Intervalo de medição: 00-300 mmHg

Pulsação 40-199BPM

Nº Série: 000X



Cotas em: mm

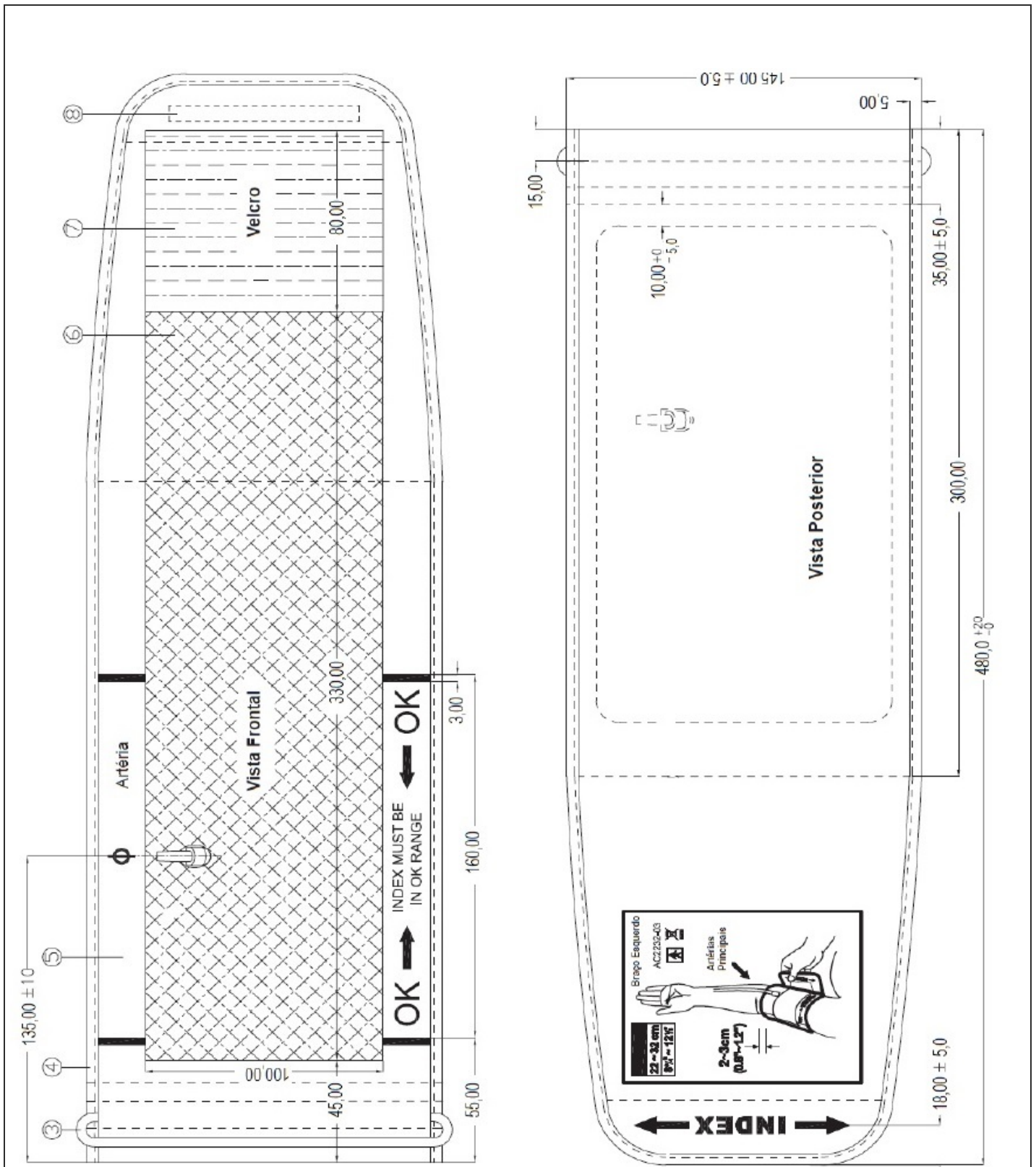
QUADRO ANEXO À PORTARIA INMETRO/DIMEL Nº 178, DE 19 DE OUTUBRO DE 2018



REQUERENTE: BR HOMMED COMÉRCIO DE MATERIAIS MÉDICOS LTDA.

VISTAS LATERAIS MANÔMETRO

ANEXO 3



Cotas em: mm

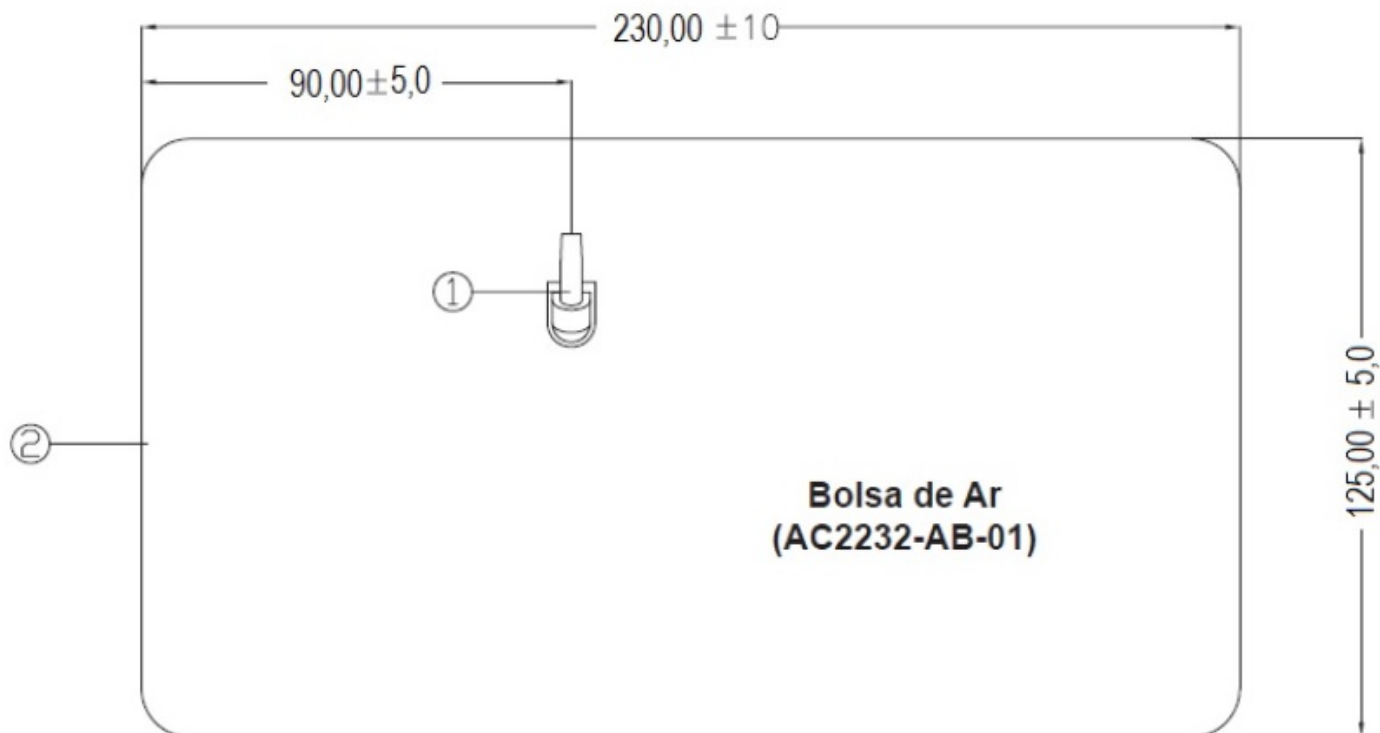
QUADRO ANEXO À PORTARIA INMETRO/DIMEL Nº 178, DE 19 DE OUTUBRO DE 2018



REQUERENTE: BR HOMMED COMÉRCIO DE MATERIAIS MÉDICOS LTDA.

VISTAS BRAÇADEIRA

ANEXO 4



Cotas em: mm

QUADRO ANEXO À PORTARIA INMETRO/DIMEL Nº 178, DE 19 DE OUTUBRO DE 2018



REQUERENTE: BR HOMMED COMÉRCIO DE MATERIAIS MÉDICOS LTDA.

VISTA MANGUITO

ANEXO 5