



Serviço Público Federal

MINISTÉRIO DA INDÚSTRIA, COMÉRCIO EXTERIOR E SERVIÇOS - MDIC
INSTITUTO NACIONAL DE METROLOGIA, QUALIDADE E TECNOLOGIA - INMETRO

Portaria Inmetro/Dimel nº 177, de 19 de outubro de 2018.

O diretor de Metrologia Legal do Instituto Nacional de Metrologia, Qualidade e Tecnologia (Inmetro), no exercício da delegação de competência outorgada pelo Senhor Presidente do Inmetro por meio da Portaria nº 257, de 12 de novembro de 1991, conferindo-lhe as atribuições dispostas no subitem 4.1, alínea "b", da regulamentação metrológica aprovada pela Resolução nº 08, de 22 de dezembro de 2016, do Conmetro;

De acordo com o Regulamento Técnico Metrológico para instrumentos de pesagem não automáticos, aprovado pela Portaria Inmetro nº 236/1994;

E considerando os elementos constantes no Processo Inmetro SEI nº 0052600.008123/2018 e do sistema Orquestra nº 1191838, resolve:

Art. 1º Aprovar os dispositivos indicadores para instrumentos de pesagem (módulos), modelos IND231/IND236, classe de exatidão III / IIII, marca Mettler Toledo, e condições de aprovação a seguir especificadas:

1 REQUERENTE

Nome: Mettler-Toledo Indústria e Comércio Ltda.
Endereço: Avenida Tamboré, 418 - Tamboré - Barueri - SP
CEP 06460-000
CNPJ: 49372576/0001-79

2 FABRICANTE

Nome: Mettler-Toledo Measurement Technology Ltd.
Endereço: 111 West Taihu Road - XinBei District, Changzhou - Jiangsu 213125 - China

3 IDENTIFICAÇÃO DO MODELO

Instrumento de medição: dispositivo Indicador para instrumento de pesagem
País de origem: China
Marca: Mettler Toledo
Modelo: IND231 / IND236
Classe de exatidão: III / IIII

4 CARACTERÍSTICAS METROLÓGICAS

O modelo a que se refere a presente portaria possui as seguintes características metrológicas:

Tabela 1 – Características Metroológicas

Modelo	IND231 / IND236
Classe de Exatidão	 
Número de divisões de verificação	$n \leq 6000$
Limites particulares de temperatura	0 °C / 40 °C

5 DESCRIÇÃO FUNCIONAL

Dispositivo indicador para instrumento de pesagem de funcionamento não automático (módulo), eletrônico, digital, com as seguintes características construtivas:

5.1 Dispositivo Indicador: dispositivo indicador do tipo mostrador de LCD.

5.2 Modelo IND231 com gabinete construído em material plástico.

5.3 Modelo IND236 com gabinete construído em aço inoxidável.

6 CONDIÇÕES PARTICULARES DE CONSTRUÇÃO, INSTALAÇÃO, UTILIZAÇÃO E RESTRIÇÕES

6.1 Instrumento de uso interdito para venda direta ao público.

7 ANEXOS

Anexo 1 - Vista frontal e posterior do modelo IND231

Anexo 2 - Vista frontal e posterior do modelo IND236

Anexo 3 - Vista posterior com plano de selagem dos modelos IND231 e IND236

Anexo 4 - Placa de identificação dos modelos IND231 e IND236

Art. 2º Esta portaria entra em vigor na data de sua publicação no Diário Oficial da União.



DOCUMENTO ASSINADO ELETRONICAMENTE COM FUNDAMENTO NO ART. 6º, § 1º, DO [DECRETO Nº 8.539, DE 8 DE OUTUBRO DE 2015](#) EM 22/10/2018, ÀS 16:06, CONFORME HORÁRIO OFICIAL DE BRASÍLIA, POR

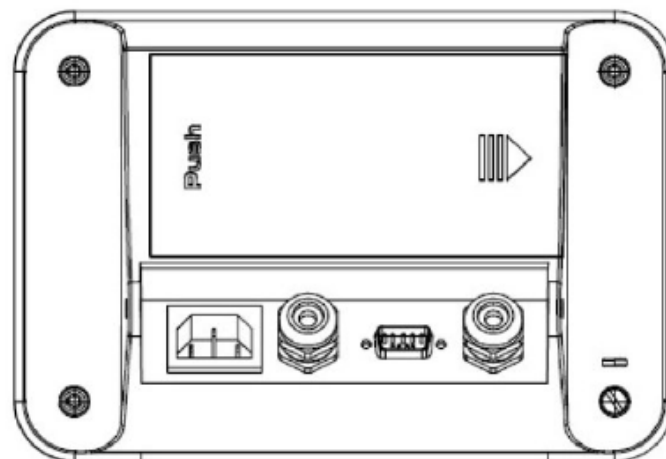
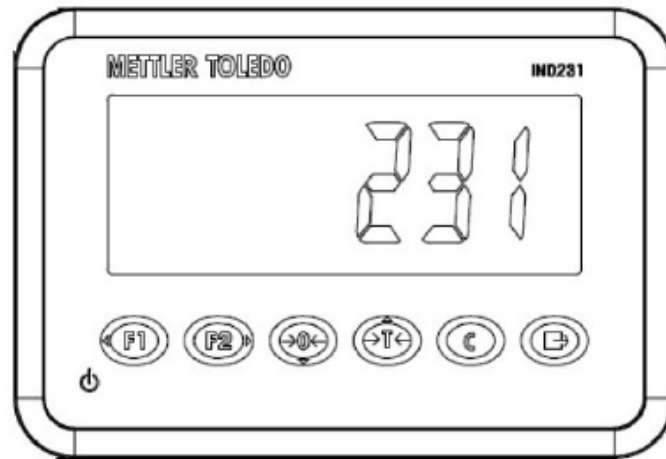
CLODOALDO JOSÉ FERREIRA

Diretor da Diretoria de Metrologia Legal

A autenticidade deste documento pode ser conferida no site <http://sei.inmetro.gov.br/autenticidade>, informando o código verificador 0206511 e o código CRC 304B5E2B.



Diretoria de Metrologia Legal – Dimel
Divisão de Controle Legal de Instrumentos de Medição – Dicol
Endereço: Av. Nossa Senhora das Graças, 50 – Xerém – Duque de Caxias – RJ – CEP: 25250-020
Telefone: (21) 2679-9150 – e-mail: dicol@inmetro.gov.br



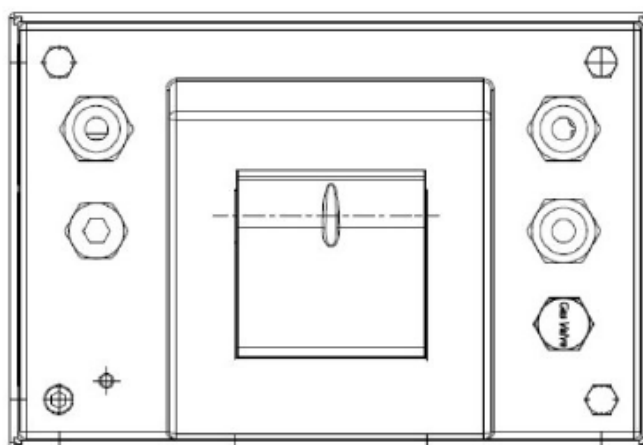
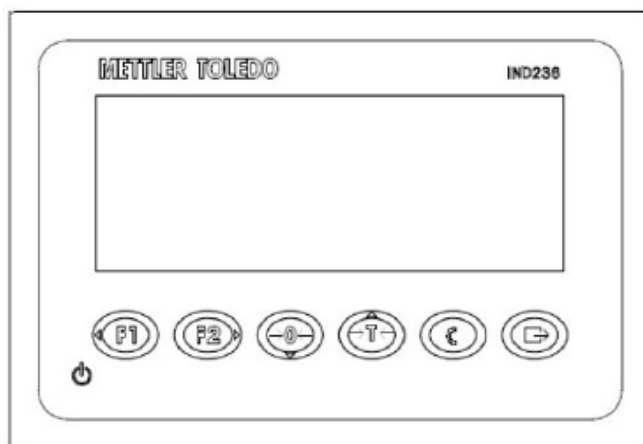
Cotas em: mm

QUADRO ANEXO À PORTARIA INMETRO/DIMEL Nº 177, DE 19 DE OUTUBRO DE 2018



REQUERENTE: METTLER-TOLEDO INDÚSTRIA E COMÉRCIO LTDA.

VISTA FRONTAL E POSTERIOR DO MODELO IND231



Cotas em: mm

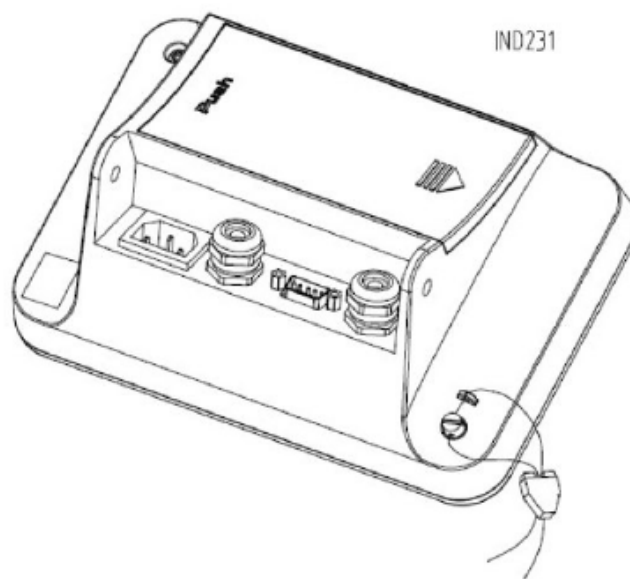
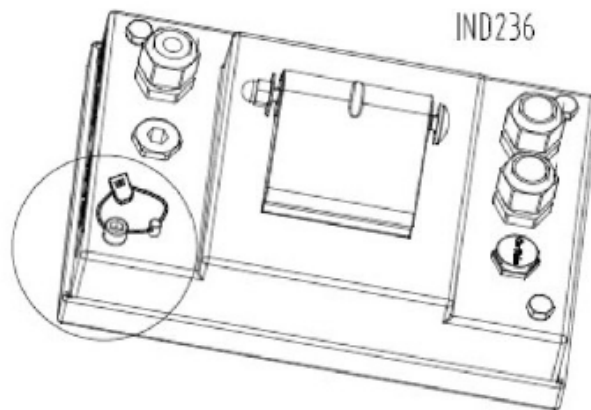
QUADRO ANEXO À PORTARIA INMETRO/DIMEL Nº 177, DE 19 DE OUTUBRO DE 2018



REQUERENTE: METTLER-TOLEDO INDÚSTRIA E COMÉRCIO LTDA.

VISTA FRONTAL E POSTERIOR DO MODELO IND236

ANEXO 2



Cotas em: mm

QUADRO ANEXO À PORTARIA INMETRO/DIMEL Nº 177, DE 19 DE OUTUBRO DE 2018



REQUERENTE: METTLER-TOLEDO INDÚSTRIA E COMÉRCIO LTDA.

VISTA POSTERIOR COM PLANO DE SELAGEM DOS MODELOS IND231 E IND236

ANEXO 3

MODELO:

n (max) = 6.000 divisões

Temperatura: 0°C / 40°C

Fabricação:

Portaria Inmetro/Dimel nº.

INTERDITADO PARA VENDA DIRETA AO PÚBLICO

CLASSE: III

Fabricante: Mettler-Toledo

Measurement Technology Ltd

Requerente: Mettler-Toledo

Indústria e Comércio Ltda.

Avenida Tamboré, 418 - Barueri - SP

Tel: (11) 4166-7400

Nº de Série:

Diário de Cargas: 21 de setembro de 2018

Cotas em: mm

QUADRO ANEXO À PORTARIA INMETRO/DIMEL Nº 177, DE 19 DE OUTUBRO DE 2018



REQUERENTE: METTLER-TOLEDO INDÚSTRIA E COMÉRCIO LTDA.

PLACA DE IDENTIFICAÇÃO DOS MODELOS IND231 E IND236

ANEXO 4