



Serviço Público Federal

MINISTÉRIO DA INDÚSTRIA, COMÉRCIO EXTERIOR E SERVIÇOS - MDIC
INSTITUTO NACIONAL DE METROLOGIA, QUALIDADE E TECNOLOGIA - INMETRO

Portaria Inmetro/Dimel nº 175, de 17 de outubro de 2018.

O diretor de Metrologia Legal do Instituto Nacional de Metrologia, Qualidade e Tecnologia (Inmetro), no exercício da delegação de competência outorgada pelo Senhor Presidente do Inmetro por meio da Portaria nº 257, de 12 de novembro de 1991, conferindo-lhe as atribuições dispostas no subitem 4.1, alínea "b", da regulamentação metrológica aprovada pela Resolução nº 08, de 22 de dezembro de 2016, do Conmetro.

De acordo com o Regulamento Técnico Metrológico para medidores de velocidade de veículos automotores, aprovado pela Portaria Inmetro nº 544/2014;

E considerando os elementos constantes do Processo Inmetro nº 52600.100463/2017-61 e do sistema Orquestra nº 855924, resolve:

Art. 1º Aprovar o modelo AZCV1000, de medidor de velocidade de veículo automotor, marca Aztechsys, conforme condições de aprovação especificadas a seguir:

1 REQUERENTE

Nome: Aztech Tecnologia e Serviços

CNPJ: 25.060.868/0001-08

Endereço: Rua Brasília Itiberê, 3303, cj. 208 - Rebouças - Curitiba - PR

CEP 80250-160

2 FABRICANTE

Nome: Aztech Tecnologia e Serviços

CNPJ: 25.060.868/0001-08

Endereço: Rua Brasília Itiberê, 3303, cj. 208 - Rebouças - Curitiba - PR

CEP 80250-160

3 IDENTIFICAÇÃO DO MODELO

Instrumento de medição: medidor de velocidade de veículos automotores

País de origem: Brasil

Marca: Aztechsys

Modelo: AZCV1000

4 CARACTERÍSTICAS METROLÓGICAS

O modelo a que se refere a presente Portaria possui as seguintes características:

a) intervalo de medição: 1 a 200 km/h

b) resolução: 1 km/h

c) tensão nominal de alimentação: 127 VAC a 220 VAC

5 DESCRIÇÃO FUNCIONAL

Instrumento para medição e registro da velocidade de veículos automotores, instalado de forma fixa, com princípio de funcionamento baseado na alteração do campo magnético dos sensores indutivos de superfície, podendo controlar simultaneamente até 4 (quatro) faixas de trânsito. Constituído basicamente pelos dispositivos de: detecção e medição, processamento, armazenamento, registro e, opcionalmente, indicador de velocidade.

- a) Dispositivo de detecção e medição: constituído por placas detectoras de veículos e dois sensores indutivos por faixa, com dimensões conforme o desenho anexo à presente portaria. O modelo possui a capacidade de medir a velocidade na contramão da via.
- b) Dispositivo de processamento: constituído por hardware e software capazes de processar as informações oriundas do dispositivo de detecção e medição, assim como controlar as demais funções do instrumento.
- c) Dispositivo de armazenamento: constituído por memória interna capaz de armazenar os registros criptografados das medições realizadas.
- d) Dispositivo de registro: constituído por câmeras digitais, com enquadramento dianteiro e/ou traseiro dos veículos e iluminadores auxiliares.
- e) Dispositivo indicador de velocidade: o modelo pode opcionalmente possuir dispositivo indicador constituído por três dígitos, capaz de indicar a velocidade de até 200 km/h.

6 SOFTWARE

Nome, versão e hash (sha256) dos softwares legalmente relevantes aprovados:

6.1 Placa de laços: DMM200AVR_rev14.hex

- Versões do software aprovado: versão 14
- Valor do hash:

= 175827136cf987441ef10f719dd91575a1b31f3f808f7d711965db5a9d395760

6.2 Sistema Coletor: sdcard.img (descompactado do arquivo: image-coletor-v1.4.tar.gz)

- Versões do software aprovado: versão 1.4
- Valor do Hash:

= 727181c49288a569029298de47f1674a88cd59ffed20c070a0b84986ea0ba26f

6.3 Sistema operacional legalmente relevante: sistema operacional LINUX/Arm 4.4.43

7 ANEXOS

Anexo 1 - Vista interna do gabinete

Anexo 2 - Instalação do modelo na via

Anexo 3 - Plano de selagem principal: módulo metrológico e plano de selagem secundário: dispositivo de processamento e armazenamento

Anexo 4 - Plano de selagem secundário: dispositivo registrador

Anexo 5 - Plano de selagem secundário: no break

Art. 2º Esta portaria entra em vigor na data de sua publicação no Diário Oficial da União.

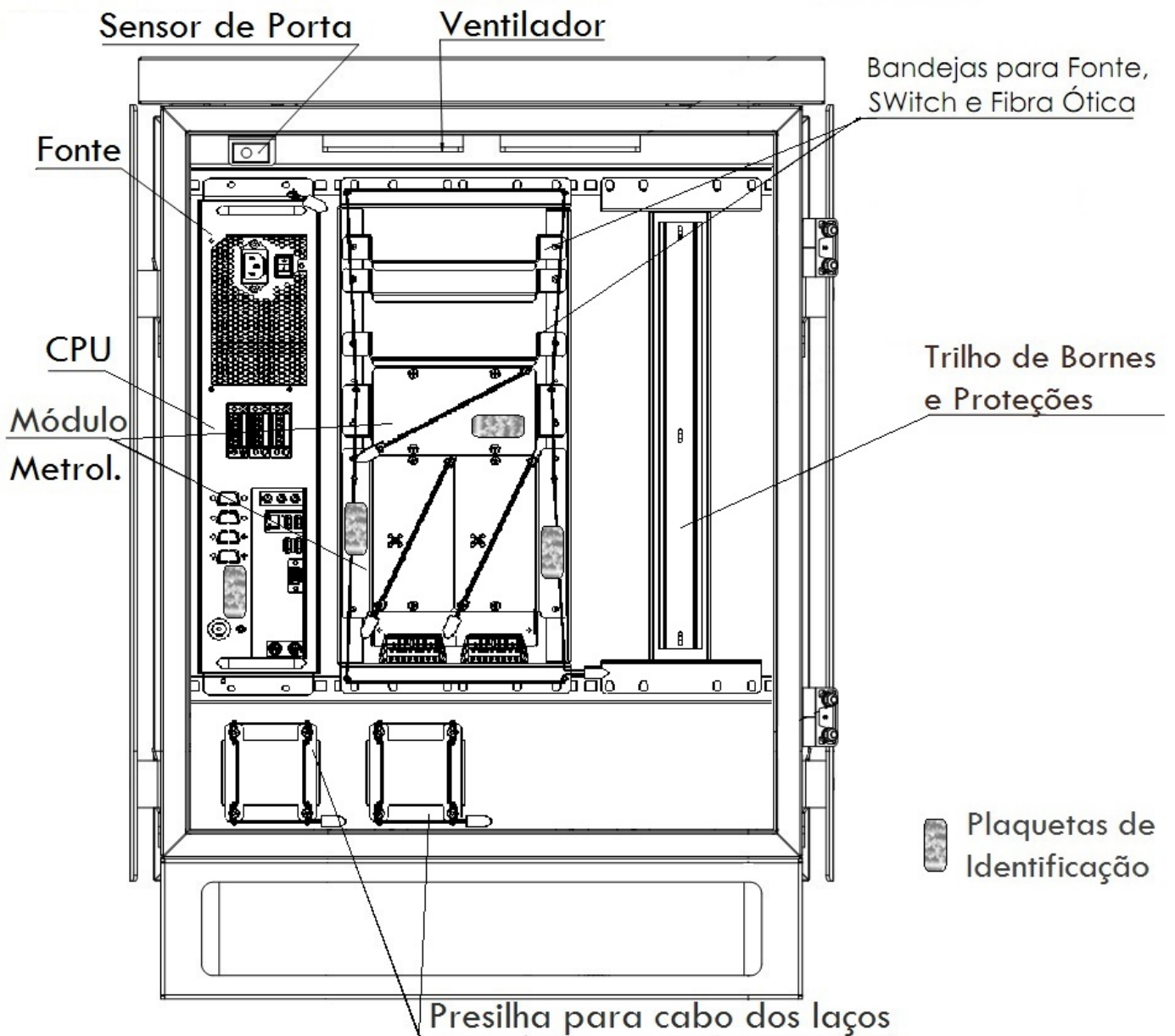


Diretor da Diretoria de Metrologia Legal, Substituto(a)

A autenticidade deste documento pode ser conferida no site <http://sei.inmetro.gov.br/autenticidade>, informando o código verificador 0203562 e o código CRC DA1F65B4.



Diretoria de Metrologia Legal – Dimel
Divisão de Controle Legal de Instrumentos de Medição – Dicol
Endereço: Av. Nossa Senhora das Graças, 50 – Xerém – Duque de Caxias – RJ – CEP: 25250-020
Telefone: (21) 2679-9150 – e-mail: dicol@inmetro.gov.br



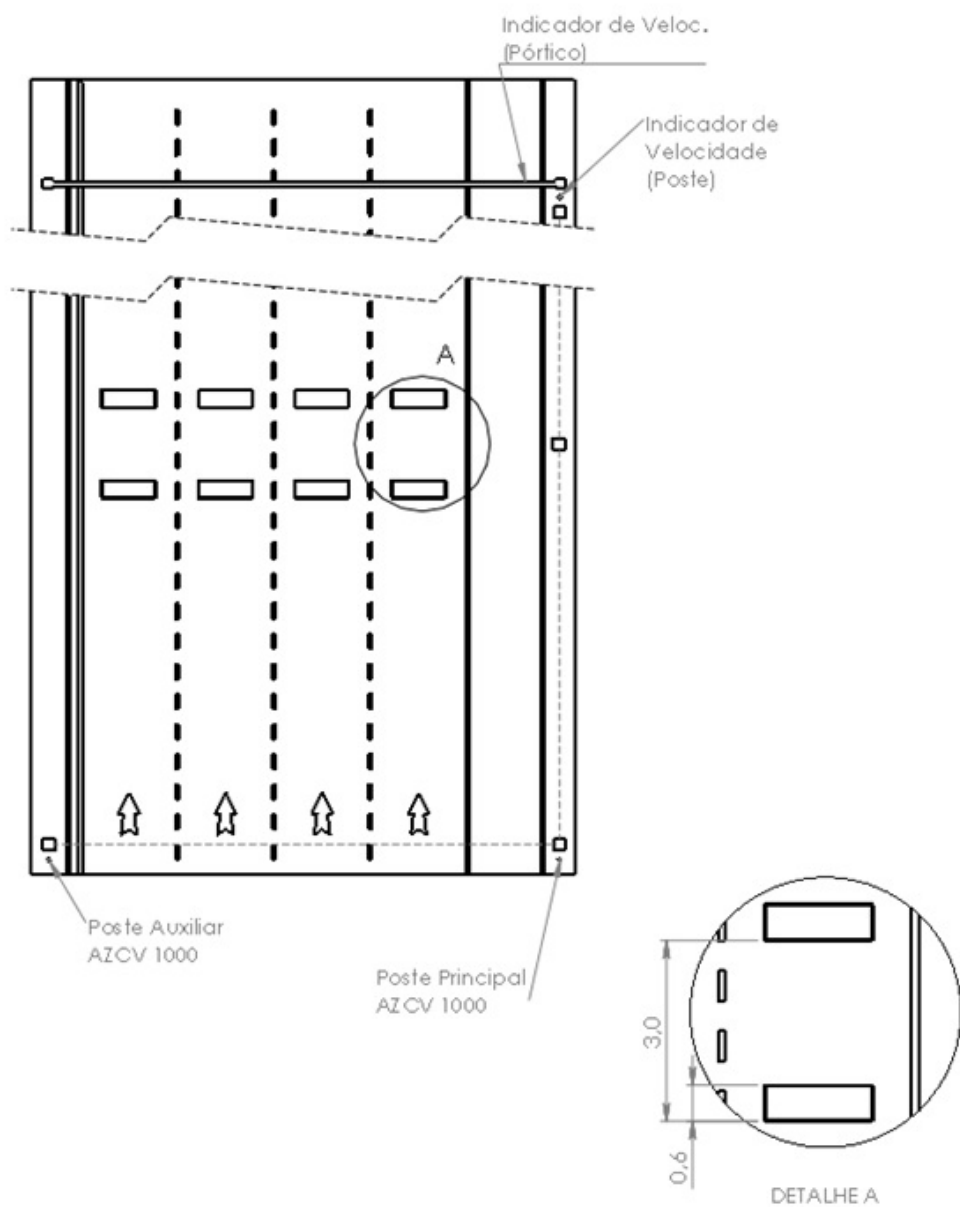
QUADRO ANEXO À PORTARIA INMETRO/DIMEL Nº 175, DE 17 DE OUTUBRO DE 2018



REQUERENTE: AZTECH TECNOLOGIA E SERVIÇOS

VISTA INTERNA DO GABINETE

ANEXO 1



Nota 1: Dimensões e posições de instalação, forma de construção e quantidade das estruturas mecânicas, quando não definidas na portaria, ficam a critério do fabricante/detentor do instrumento.

Nota 2: O modelo também pode ser instalado acima da via em pórticos, semipórticos, passarelas, viadutos ou estruturas similares.

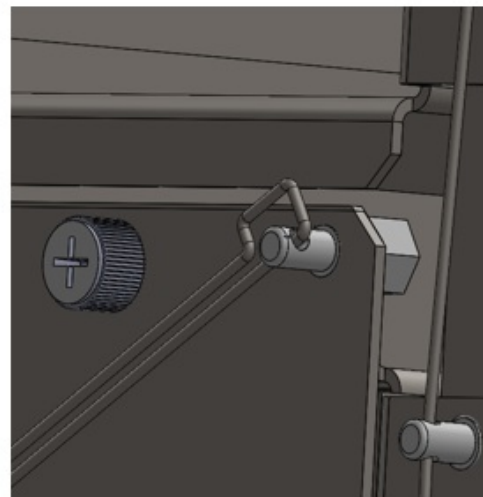
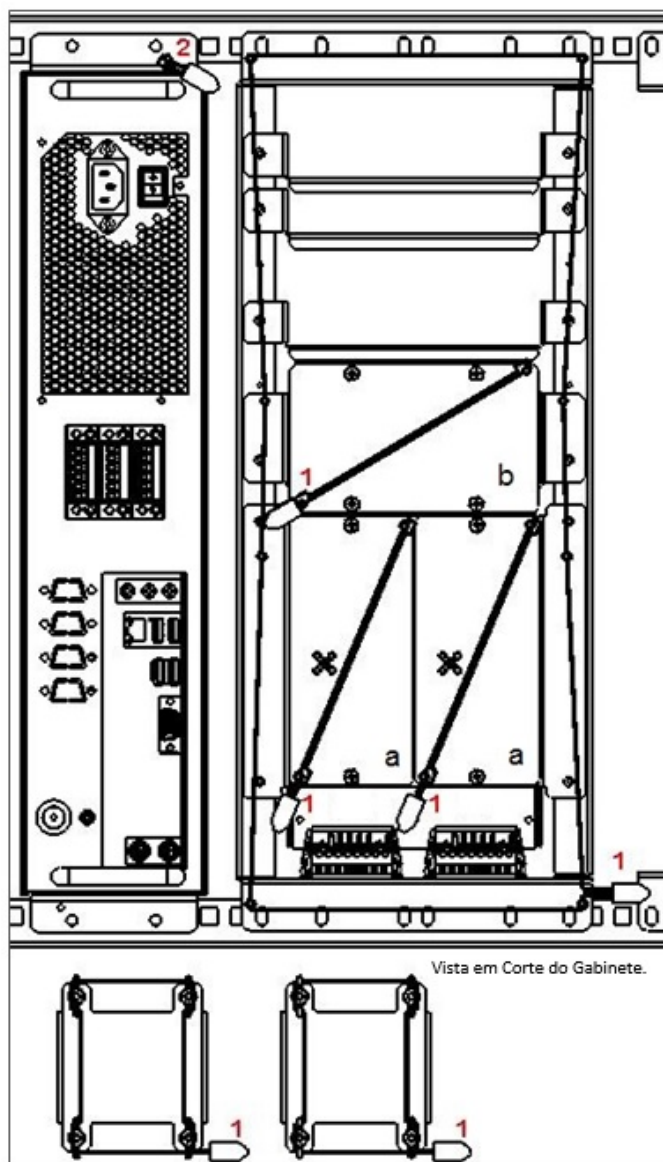
QUADRO ANEXO À PORTARIA INMETRO/DIMEL Nº 175, DE 17 DE OUTUBRO DE 2018



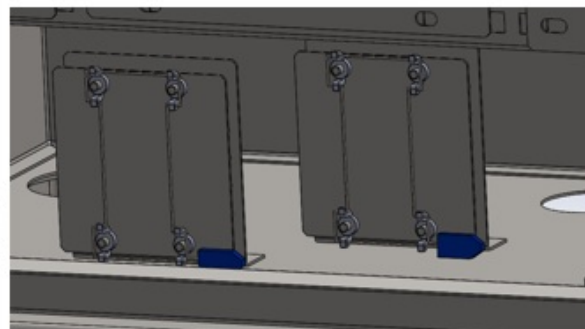
REQUERENTE: AZTECH TECNOLOGIA E SERVIÇOS

INSTALAÇÃO DO MODELO NA VIA

ANEXO 2



Detalhe dos pinos da selagem principal e secundária.



Detalhe do prensa cabos dos laços indutivos (o arame do laço passa pelas porcas borboletas).

PLANO DE SELAGEM PRINCIPAL:

01 – Laca o módulo metrológico: dispositivos de detecção e medição (a) e módulo do software legalmente relevante (b); e a entrada dos cabos provenientes dos laços indutivos.

PLANO DE SELAGEM SECUNDÁRIO:

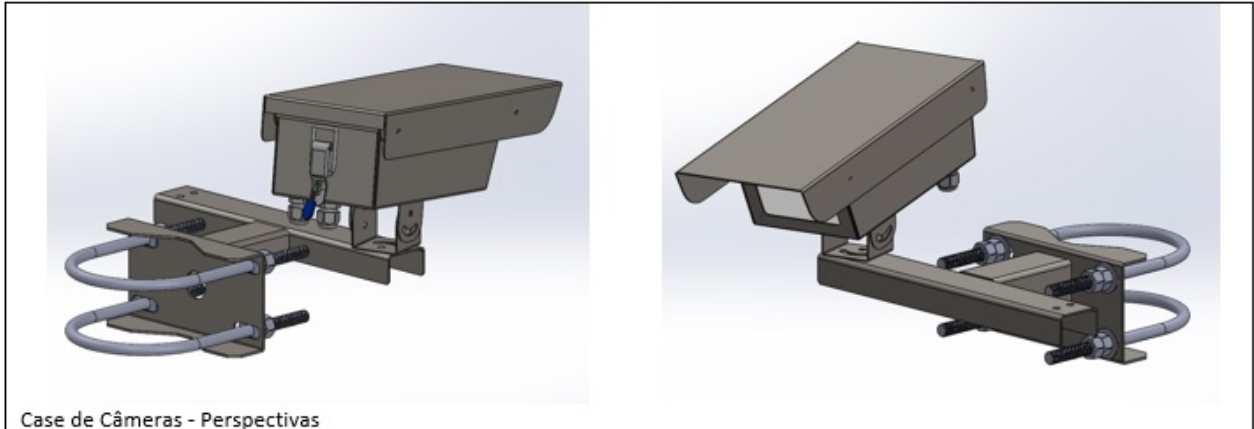
02 – Laca o gabinete da CPU e fonte de alimentação elétrica.

QUADRO ANEXO À PORTARIA INMETRO/DIMEL Nº 175, DE 17 DE OUTUBRO DE 2018

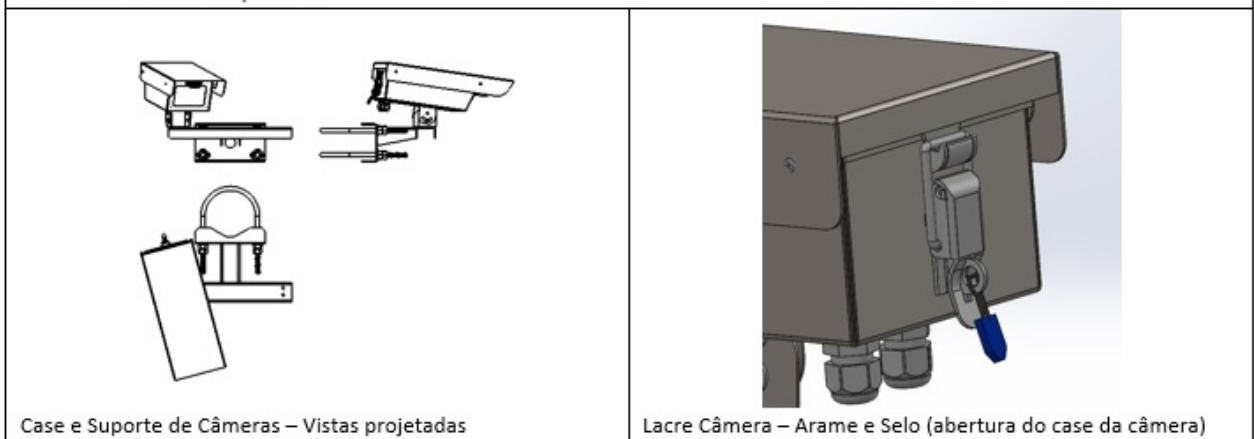


REQUERENTE: AZTECH TECNOLOGIA E SERVIÇOS

PLANO DE SELAGEM PRINCIPAL: MÓDULO METROLÓGICO E PLANO DE SELAGEM SECUNDÁRIO: DISPOSITIVO DE PROCESSAMENTO E ARMAZENAMENTO



Case de Câmeras - Perspectivas



Case e Suporte de Câmeras – Vistas projetadas

Lacre Câmera – Arame e Selo (abertura do case da câmera)

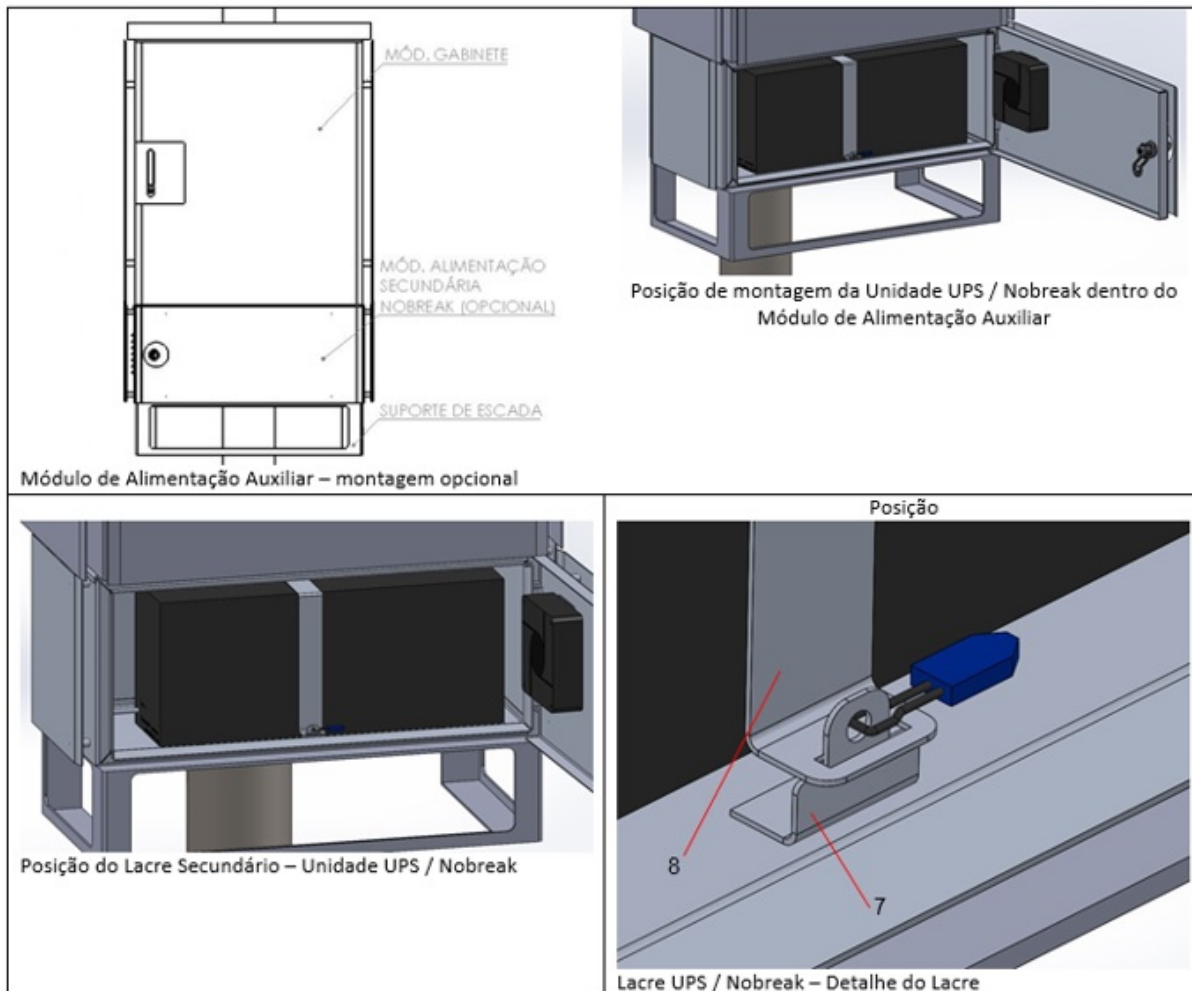
QUADRO ANEXO À PORTARIA INMETRO/DIMEL Nº 175, DE 17 DE OUTUBRO DE 2018



REQUERENTE: AZTECH TECNOLOGIA E SERVIÇOS

PLANO DE SELAGEM SECUNDÁRIO: DISPOSITIVO REGISTRADOR

ANEXO 4



QUADRO ANEXO À PORTARIA INMETRO/DIMEL Nº 175, DE 17 DE OUTUBRO DE 2018



REQUERENTE: AZTECH TECNOLOGIA E SERVIÇOS

PLANO DE SELAGEM SECUNDÁRIO: NO BREAK

ANEXO 5