



Serviço Público Federal

MINISTÉRIO DA INDÚSTRIA, COMÉRCIO EXTERIOR E SERVIÇOS - MDIC  
INSTITUTO NACIONAL DE METROLOGIA, QUALIDADE E TECNOLOGIA - INMETRO

Portaria Inmetro/Dimel nº 171, de 16 de outubro de 2018.

(Aditivo à Portaria Inmetro/Dimel nº 125/2008)

O diretor de Metrologia Legal do Instituto Nacional de Metrologia, Qualidade e Tecnologia (Inmetro), no exercício da delegação de competência outorgada pelo Senhor Presidente do Inmetro, por meio da Portaria Inmetro nº 257, de 12 de novembro de 1991, conferindo-lhe as atribuições dispostas no subitem 4.1, alínea "b", da regulamentação metrológica aprovada pela Resolução nº 08, de 22 de dezembro de 2016, do Conmetro.

De acordo com o Regulamento Técnico Metrológico para instrumentos medidores eletrônicos de energia elétrica, aprovado pela Portaria Inmetro nº 431/2007, substituídas pelas Portaria Inmetro nº 586, de 1 de novembro de 2012 e nº 587, de 5 de novembro de 2012;

E considerando o constante do Processo Inmetro nº 52600.014471/2018 e do sistema Orquestra nº 1258855, resolve:

Art. 1º Autorizar a montagem opcional do bloco de terminais usando bornes de alça, também denominados borne de gaveta, em lugar dos bornes usinados, no modelo *ELO 2102L*, aprovado pela Portaria Inmetro/Dimel nº 125 de 07 de maio de 2008.

Parágrafo único. A autorização a que se refere o *caput* não isenta o modelo aprovado pela Portaria Dimel/Inmetro nº 125/2008 de submetê-lo, até 31 de dezembro de 2021, aos ensaios previstos no RTM, aprovados pelas Portarias nº 586/2012 e nº 587/2012, em casos de modificações metrológicas de softwares ou hardwares, posteriores, que possam interferir no desenho do instrumento.

Art. 2º O item 9 (ANEXOS) da Portaria Inmetro/Dimel nº 125/2008 e dos respectivos aditivos passarão a vigorar com a numeração dos desenhos anexos alterada para a seguinte reordenação, acrescido dos anexos 11, 12 e 13:

" 9 ANEXOS

Anexo 01 – Vista Frontal

Anexo 02 – Vista Frontal (Com gabinete B)

...

Anexo 10 – Dimensões externas (Com gabinete B)

Anexo 11 – Borne tipo alça (Com gabinete B)

Anexo 12 – Detalhe de montagem - Borne tipo alça (Com gabinete B)

Anexo 13 – Dimensões gerais - (Com gabinete B - cotas em mm)" (NR)

Art. 3º Ficam convalidados os atos praticados e demais disposições com base na Portaria Inmetro/Dimel nº 125, de 07 de maio de 2008 e respectivos aditivos, anteriores à publicação da presente portaria.

Art. 4º Esta portaria entra em vigor na data de sua publicação no Diário Oficial da União.



DOCUMENTO ASSINADO ELETRONICAMENTE COM FUNDAMENTO NO  
ART. 6º, § 1º, DO [DECRETO Nº 8.539, DE 8 DE OUTUBRO DE 2015](#) EM  
16/10/2018, ÀS 15:56, CONFORME HORÁRIO OFICIAL DE BRASÍLIA, POR

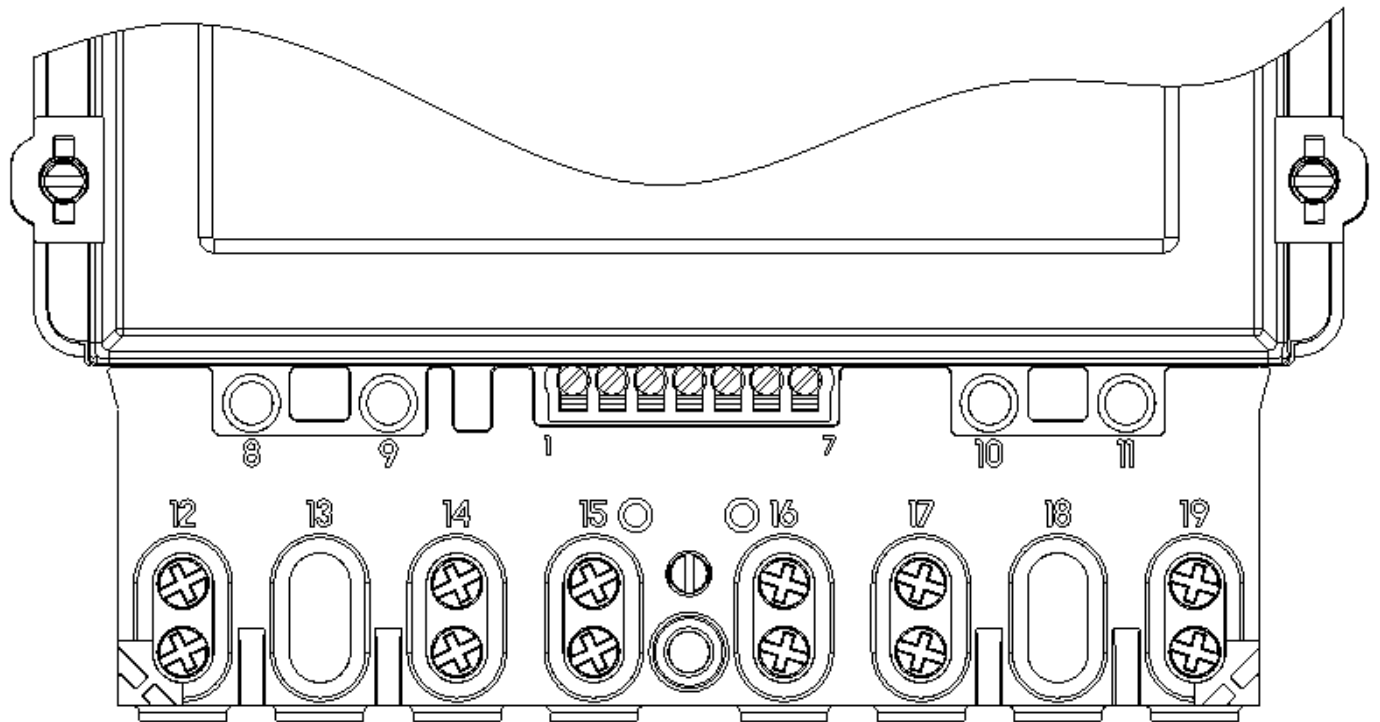
**MAURICIO EVANGELISTA DA SILVA**

Diretor da Diretoria de Metrologia Legal, Substituto(a)

A autenticidade deste documento pode  
ser conferida no site  
<http://sei.inmetro.gov.br/autenticidade>,  
informando o código verificador **0202145**  
e o código CRC **A4DD2E45**.



Diretoria de Metrologia Legal – Dimel  
Divisão de Controle Legal de Instrumentos de Medição – Dicol  
Endereço: Av. Nossa Senhora das Graças, 50 – Xerém – Duque de Caxias – RJ – CEP: 25250-020  
Telefone: (21) 2679-9150 – e-mail: [dicol@inmetro.gov.br](mailto:dicol@inmetro.gov.br)



Cotas em: mm

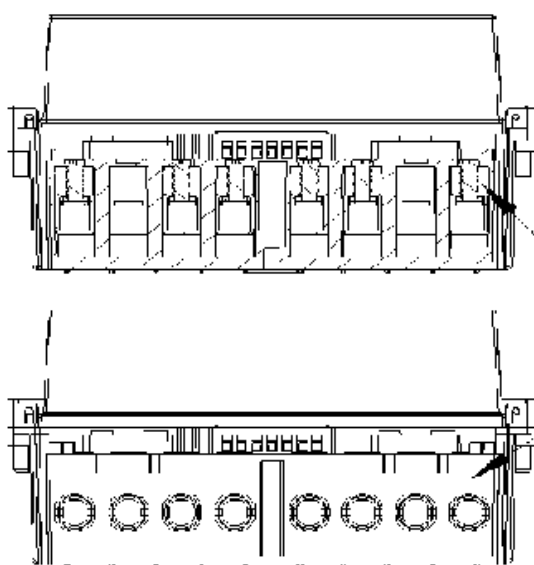
QUADRO ANEXO À PORTARIA INMETRO/DIMEL Nº 171, DE 16 DE OUTUBRO DE 2018



REQUERENTE: ELO SISTEMAS ELETRÔNICOS S.A.

BORNE TIPO ALÇA (COM GABINETE B)  
MODELO ELO 2102L

ANEXO 11



ALOJAMENTO PARA ACIONAMENTO  
DO BORNE TIPO ALÇA

Cotas em: mm

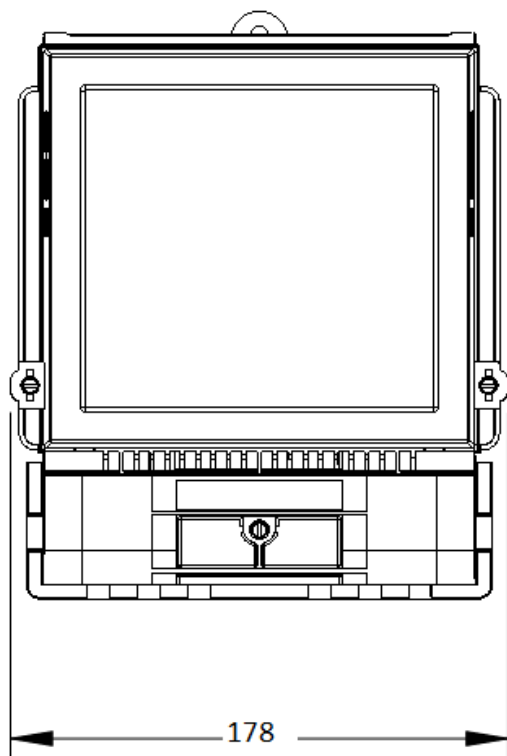
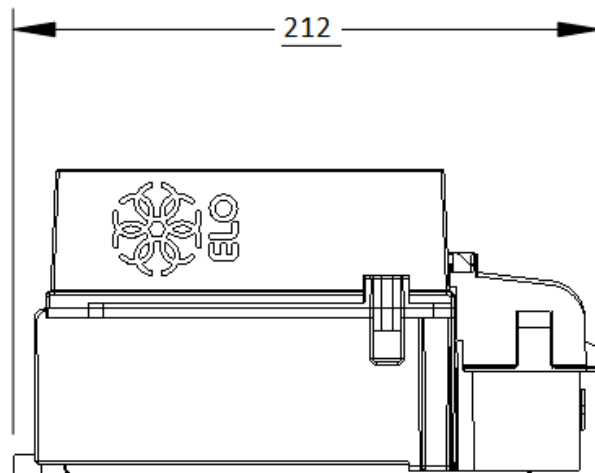
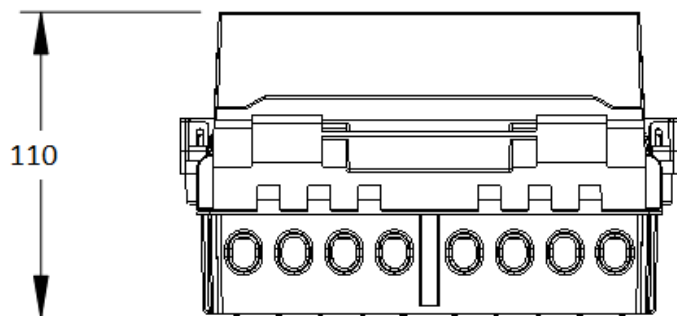
QUADRO ANEXO À PORTARIA INMETRO/DIMEL Nº 171, DE 16 DE OUTUBRO DE 2018



REQUERENTE: ELO SISTEMAS ELETRÔNICOS S.A.

DETALHE DE MONTAGEM - BORNE TIPO ALÇA (COM GABINETE B)  
MODELO ELO 2102L

ANEXO 12



Cotas em: mm

QUADRO ANEXO À PORTARIA INMETRO/DIMEL Nº 171, DE 16 DE OUTUBRO DE 2018



REQUERENTE: ELO SISTEMAS ELETRÔNICOS S.A.

DIMENSÕES GERAIS - (Com Gabinete B - Cotas em mm)  
MODELO ELO 2102L

ANEXO 13