



Serviço Público Federal

MINISTÉRIO DA INDÚSTRIA, COMÉRCIO EXTERIOR E SERVIÇOS - MDIC  
INSTITUTO NACIONAL DE METROLOGIA, QUALIDADE E TECNOLOGIA - INMETRO

Portaria Inmetro/Dimel nº 169, de 10 de outubro de 2018.

(Aditivo à Portaria Inmetro/Dimel nº 274/2007)

O diretor de Metrologia Legal do Instituto Nacional de Metrologia, Qualidade e Tecnologia (Inmetro), no exercício da delegação de competência outorgada pelo Senhor Presidente do Inmetro, por meio da Portaria Inmetro nº 257, de 12 de novembro de 1991, conferindo-lhe as atribuições dispostas no subitem 4.1, alínea "b", da regulamentação metrológica aprovada pela Resolução nº 08, de 22 de dezembro de 2016, do Conmetro.

De acordo com o Regulamento Técnico Metrológico para instrumentos medidores eletrônicos de energia elétrica, aprovado pela Portaria Inmetro nº 431/2007, substituídas pelas Portarias Inmetro nº 586, de 1 de novembro de 2012 e nº 587, de 5 de novembro de 2012;

E considerando o constante do Processo Inmetro nº 52600.014118/2018 e do Sistema Orquestra nº 1257184, resolve:

Art. 1º Autorizar a montagem opcional do bloco de terminais usando bornes de alça, também denominados borne de gaveta, em lugar dos bornes usinados, no modelo *ELO2102A*, classe de exatidão *B*, marca *ELO*, aprovado pela Portaria Inmetro/Dimel nº 274, de 25 de outubro de 2007.

Parágrafo único. A autorização a que se refere o *caput* não isenta o modelo aprovado pela Portaria Dimel/Inmetro nº 274, de 25 de outubro de 2007 de ser submetido, até 31 de dezembro de 2021, aos ensaios previstos no RTM, aprovados pelas Portarias nº 586/2012 e nº 587/2012, em casos de modificações metrológicas de softwares ou hardwares posteriores, que possam interferir no desenho do instrumento.

Art. 2º O item 8 (DESENHOS ANEXOS) da Portaria Inmetro/Dimel nº 274, de 25 de outubro de 2007, alterado para item 10 (ANEXOS) pela Portaria Inmetro/Dimel nº 097, de 16 de maio de 2013, passa a vigorar acrescido dos seguintes anexos:

" 10 ANEXOS

Anexo 11 – Esquemas de ligação

Anexo 12 – Borne tipo alça (Com gabinete B)

Anexo 13 – Detalhe de montagem opcional - Borne tipo alça (Com gabinete B)

Anexo 14 – Dimensões Gerais - Borne tipo alça (Com Gabinete B - cotas em mm) " (NR)

Art. 3º Ficam convalidados os atos praticados e as demais disposições com base na Portaria Inmetro/Dimel nº 274, de 25 de outubro de 2007 e respectivos aditivos, anteriores à publicação da presente portaria.

Art. 4º Esta portaria entra em vigor na data de sua publicação no Diário Oficial da União.



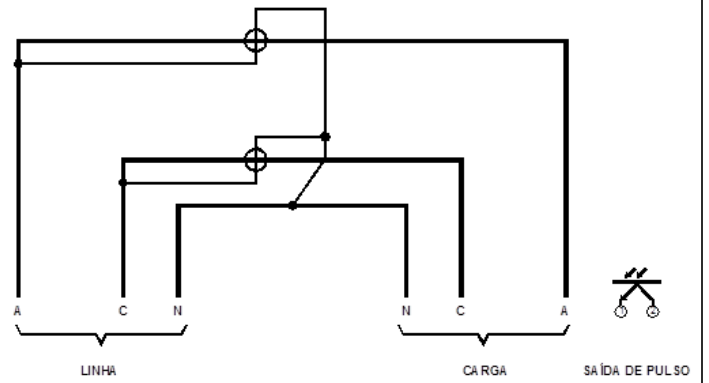
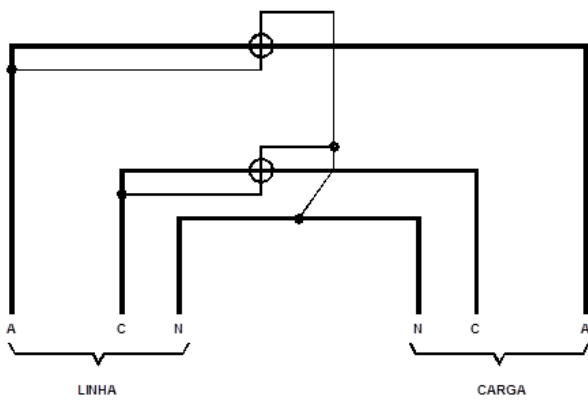
DOCUMENTO ASSINADO ELETRONICAMENTE COM FUNDAMENTO NO  
ART. 6º, § 1º, DO [DECRETO Nº 8.539, DE 8 DE OUTUBRO DE 2015](#) EM  
10/10/2018, ÀS 16:18, CONFORME HORÁRIO OFICIAL DE BRASÍLIA, POR

**CLODOALDO JOSÉ FERREIRA**  
Diretor da Diretoria de Metrologia Legal

A autenticidade deste documento pode  
ser conferida no site  
<http://sei.inmetro.gov.br/autenticidade>,  
informando o código verificador **0198284**  
e o código CRC **988DDE12**.



Diretoria de Metrologia Legal – Dimel  
Divisão de Controle Legal de Instrumentos de Medição – Dicol  
Endereço: Av. Nossa Senhora das Graças, 50 – Xerém – Duque de Caxias – RJ – CEP: 25250-020  
Telefone: (21) 2679-9150 – e-mail: [dicol@inmetro.gov.br](mailto:dicol@inmetro.gov.br)



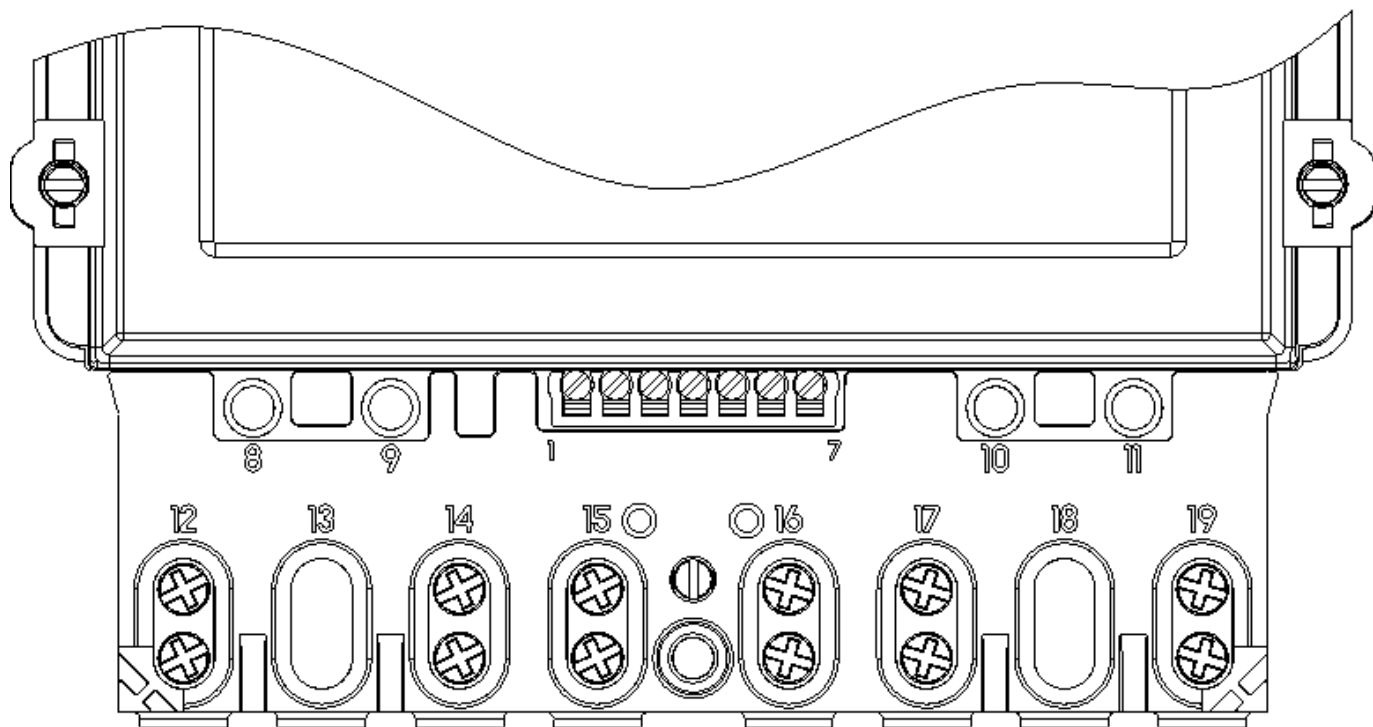
Cotas em: mm

QUADRO ANEXO À PORTARIA INMETRO/DIMEL Nº 274, DE 25 DE OUTUBRO DE 2007



REQUERENTE: ELO SISTEMAS ELETRÔNICOS S.A.

ESQUEMAS DE LIGAÇÃO  
MODELO ELO 2102A



Cotas em: mm

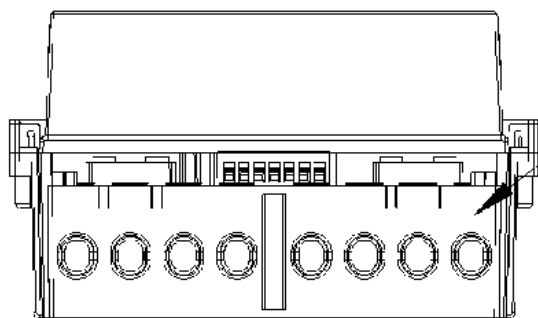
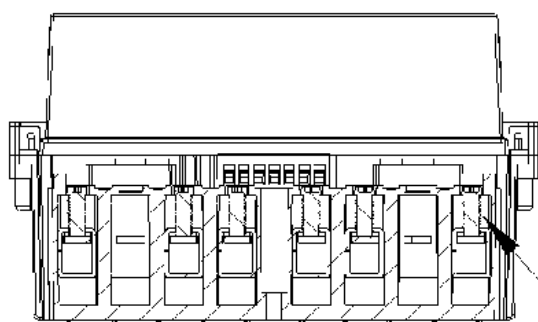
QUADRO ANEXO À PORTARIA INMETRO/DIMEL Nº 274, DE 25 DE OUTUBRO DE 2007



**REQUERENTE:** ELO SISTEMAS ELETRÔNICOS S.A.

**BORNE TIPO ALÇA (COM GABINETE B)  
MODELO ELO 2102A**

**ANEXO 12**



ALOJAMENTO PARA ACIONAMENTO  
DO BORNE TIPO ALÇA

Cotas em: mm

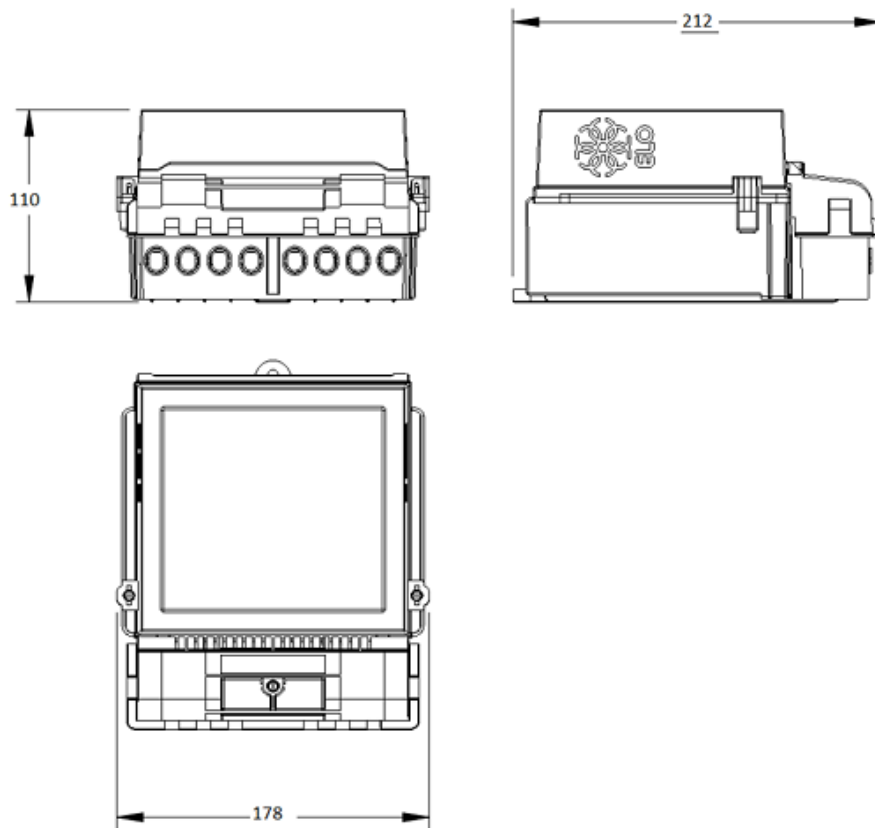
QUADRO ANEXO À PORTARIA INMETRO/DIMEL Nº 274, DE 25 DE OUTUBRO DE 2007



REQUERENTE: ELO SISTEMAS ELETRÔNICOS S.A.

DETALHE DE MONTAGEM OPCIONAL - BORNE TIPO ALÇA ( COM GABINETE B)  
MODELO ELO 2102 A

ANEXO 13



Cotas em: mm

QUADRO ANEXO À PORTARIA INMETRO/DIMEL Nº 274, DE 25 DE OUTUBRO DE 2007



**REQUERENTE: ELO SISTEMAS ELETRÔNICOS S.A.**

**DIMENSÕES GERAIS - BORNE TIPO ALÇA (COM GABINETE B - COTAS EM mm)  
MODELO ELO2102A**

**ANEXO 14**