



Serviço Público Federal

MINISTÉRIO DA INDÚSTRIA, COMÉRCIO EXTERIOR E SERVIÇOS - MDIC  
INSTITUTO NACIONAL DE METROLOGIA, QUALIDADE E TECNOLOGIA - INMETRO

Portaria Inmetro/Dimel nº 166, de 09 de outubro de 2018.

O diretor de Metrologia Legal do Instituto Nacional de Metrologia, Qualidade e Tecnologia (Inmetro), no exercício da delegação de competência outorgada pelo Senhor Presidente do Inmetro, por meio da Portaria Inmetro nº 257, de 12 de novembro de 1991, conferindo-lhe as atribuições dispostas no subitem 4.1, alínea "b", da regulamentação metrológica aprovada pela Resolução nº 08, de 22 de dezembro de 2016, do Conmetro.

De acordo com o Regulamento Técnico Metrológico para bomba medidora de combustíveis líquidos, aprovado pela Portaria Inmetro nº 559/2016;

E considerando os elementos constantes no Processo Inmetro nº 52600.007049/2018 e no sistema Orquestra nº 1176742, resolve:

Art. 1º Aprovar os modelos 7HB-W, 11B-W, 11BP-W, 11B, 11BP e 7HB, de bico de descarga para bomba medidora de combustíveis líquidos, marca OPW e condições de aprovação a seguir especificadas:

#### 1 REQUERENTE

Nome: Wayne Indústria e Comércio Ltda.

Endereço: Estrada do Timbó, 126 - Bonsucesso - Rio de Janeiro - RJ - Brasil

CEP 21061-280

CNPJ: 42.120.394/0006-76

#### 2 FABRICANTES

Nome: Wayne Indústria e comércio LTDA.

Endereço: Estrada do Timbó, 126 - Higienópolis - Rio de Janeiro - RJ - Brasil.

CEP 21061-280

Nome: OPW Fueling Components USA.

Endereço: 9393 Princeton - Glendale Road, 45011 - Cincinnati - OH - Estados Unidos da América

Nome: OPW Fueling Components (Suzhou) Co Ltd

Endereço: nº 11 Weiwen Rd. Suzhou Industrial Park - Suzhou - Jiangsu 215122 -China

#### 3 IDENTIFICAÇÃO DO MODELO

Instrumento de medição: bico de descarga para bomba medidora de combustíveis líquidos.

País de Origem: Brasil, EUA e China

Marca: OPW

Modelo: 7HB-W, 11B-W, 11BP-W, 11B, 11BP e 7HB

#### 4 CARACTERÍSTICAS METROLÓGICAS

4.1 O modelo 7HB-W, a que se refere a presente portaria, possui as seguintes características:

Vazão máxima: 200 L/min;

Pressão máxima de funcionamento: 0,35 MPa;  
Diâmetro de entrada do bico de descarga: rosca cônica 25,4 mm x 11,5 mm;  
Diâmetro interno da ponteira: 25,4 mm;  
Comprimento da ponteira: 180 mm.

4.2 O modelo 11B-W, a que se refere a presente portaria, possui as seguintes características:

Vazão máxima: 75 L/min;  
Pressão máxima de funcionamento: 0,35 MPa;  
Diâmetro de entrada do bico de descarga: rosca cônica 19,05 mm x 14,00 mm;  
Diâmetro interno da ponteira: 19,00 mm;  
Comprimento da ponteira: 165 mm.

4.3 O modelo 11BP-W, a que se refere a presente portaria, possui as seguintes características:

Vazão máxima: 70 L/min;  
Pressão máxima de funcionamento: 0,35 MPa;  
Diâmetro de entrada do bico de descarga: rosca cônica 19,05 mm x 14,00 mm;  
Diâmetro interno da ponteira: 15,9 mm;  
Comprimento da ponteira: 165 mm.

4.4 O modelo 11BP, a que se refere a presente portaria, possui as seguintes características:

Vazão máxima: 70 L/min;  
Pressão máxima de funcionamento: 0,35 MPa;  
Diâmetro de entrada do bico de descarga: rosca cônica 19,05 mm x 14,00 mm;  
Diâmetro interno da ponteira: 15,9 mm;  
Comprimento da ponteira: 165 mm.

4.5 O modelo 11B, a que se refere a presente portaria, possui as seguintes características:

Vazão máxima: 75 L/min  
Pressão máxima de funcionamento: 0,35 MPa  
Diâmetro de entrada do bico de descarga: rosca cônica 19,05 mm x 14,00 mm;  
Diâmetro interno da ponteira: 19,0 mm  
Comprimento da ponteira: 165 mm

4.6 O modelo 7HB, a que se refere a presente portaria, possui as seguintes características:

Vazão Máxima: 200 L/min  
Pressão Máxima de Funcionamento: 0,35 MPa  
Diâmetro de entrada do bico de descarga: rosca cônica – 25,4mm x 11,5 mm;  
Diâmetro interno da Ponteira: 25,4 mm  
Comprimento da ponteira: 180 mm

## 5 DESCRIÇÃO FUNCIONAL

Bicos de descarga constituídos por corpo e ponteira em alumínio, haste principal em aço inoxidável, alavanca e guarda de proteção em plástico de alta resistência, dotados de dispositivo para desligamento automático.

O modelo 7HB-W: bico de descarga constituído basicamente por corpo e ponteira de alumínio e haste principal em aço inoxidável, com dispositivo para desligamento automático.

O modelo 11B-W: bico de descarga constituído basicamente por corpo e ponteira de alumínio e haste principal em aço inoxidável, com dispositivo para desligamento automático.

O modelo 11BP-W: bico de descarga constituído basicamente por corpo e ponteira de alumínio e haste principal em aço inoxidável, com dispositivo para desligamento automático.

O modelo 11B / 11BP: bico de descarga, automático, constituído basicamente por corpo e ponteira em alumínio.

O modelo 7HB: bico de descarga, automático, constituído basicamente por corpo e ponteira em alumínio.

## 7 ANEXOS

Anexo 1 - Vista externa e dimensões do modelo 7HB;

Anexo 2 - Vista externa e dimensões do modelo 7HB-W;

Anexo 3 - Vista externa e dimensões do modelo 11B-W;

Anexo 4 - Vista externa e dimensões do modelo 11B;

Anexo 5 - Vista externa e dimensões do modelo 11BP-W;

Anexo 6 - Vista externa e dimensões do modelo 11BP.

Art. 2º Esta portaria entra em vigor na data de sua publicação no Diário Oficial da União.



DOCUMENTO ASSINADO ELETRONICAMENTE COM FUNDAMENTO NO  
ART. 6º, § 1º, DO [DECRETO Nº 8.539, DE 8 DE OUTUBRO DE 2015](#) EM  
09/10/2018, ÀS 15:43, CONFORME HORÁRIO OFICIAL DE BRASÍLIA, POR

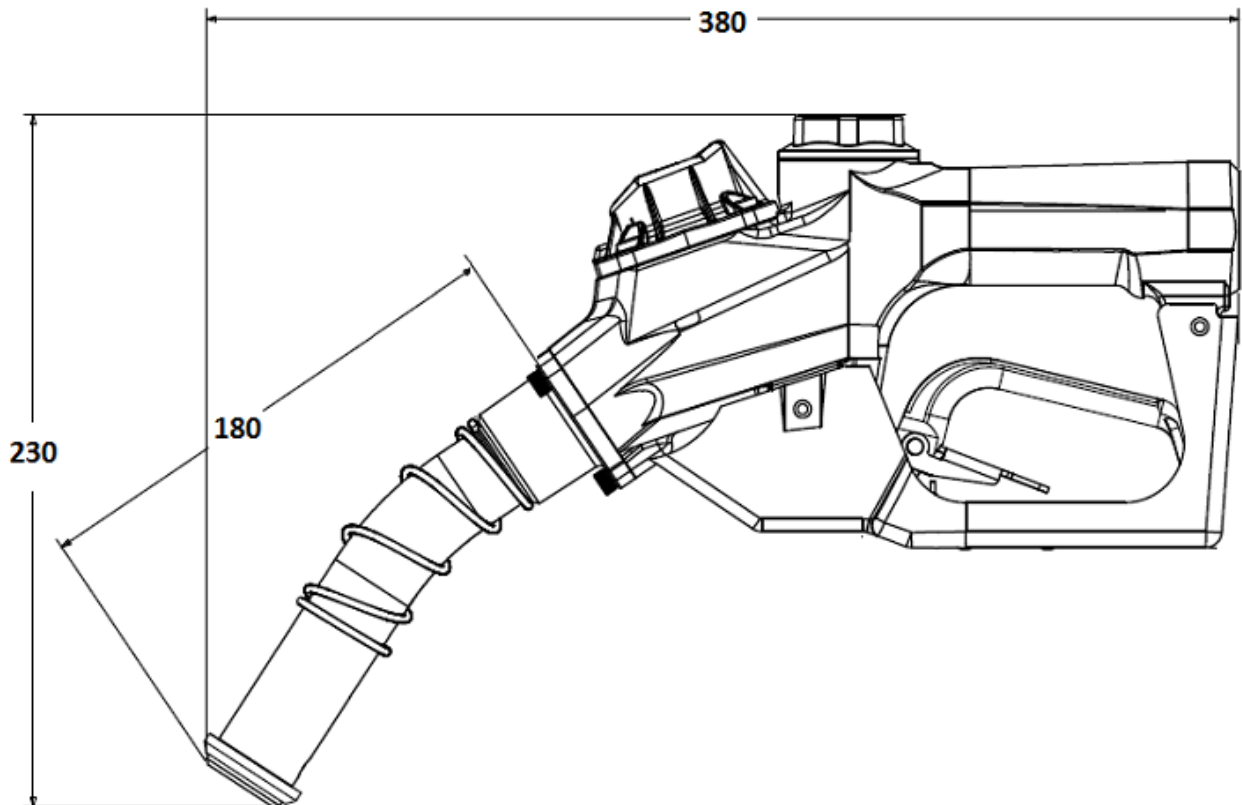
CLODOALDO JOSÉ FERREIRA

Diretor da Diretoria de Metrologia Legal

A autenticidade deste documento pode  
ser conferida no site  
<http://sei.inmetro.gov.br/autenticidade>,  
informando o código verificador **0197181**  
e o código CRC **83325DCC**.



Diretoria de Metrologia Legal – Dimel  
Divisão de Controle Legal de Instrumentos de Medição – Dicol  
Endereço: Av. Nossa Senhora das Graças, 50 – Xerém – Duque de Caxias – RJ – CEP: 25250-020  
Telefone: (21) 2679-9150 – e-mail: [dicol@inmetro.gov.br](mailto:dicol@inmetro.gov.br)



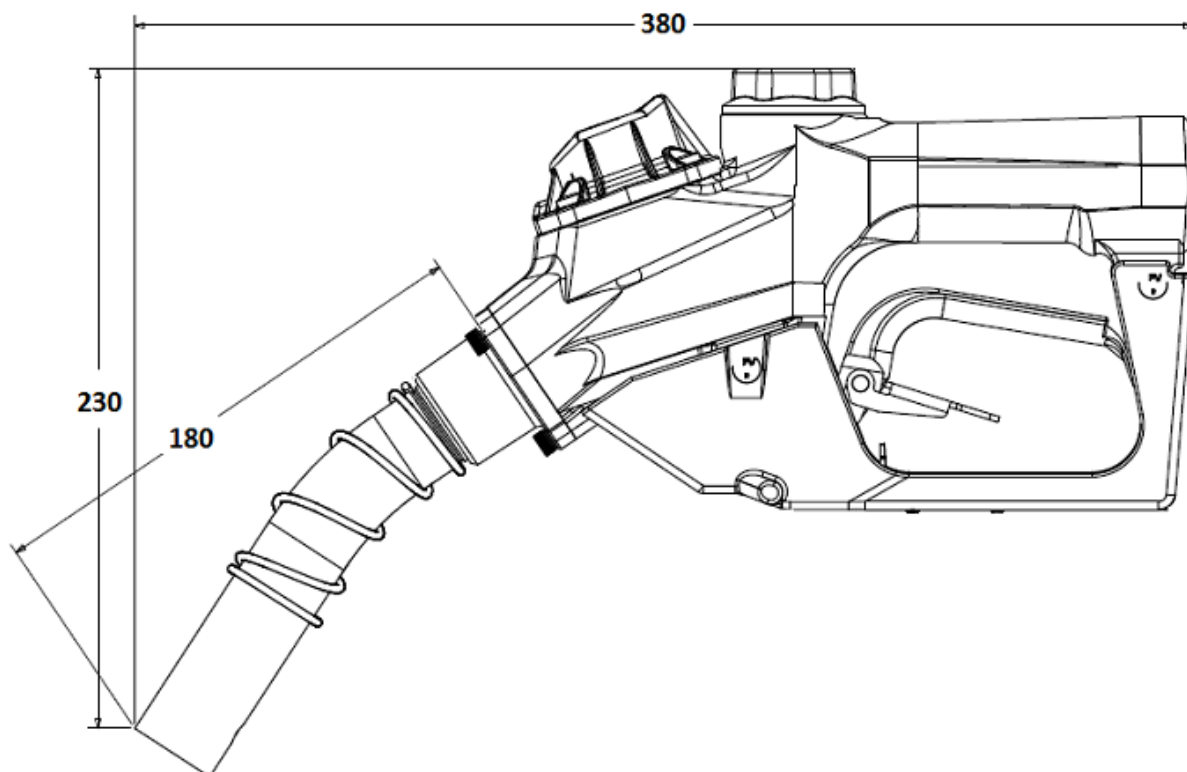
Cotas em: mm

QUADRO ANEXO À PORTARIA INMETRO/DIMEL Nº 166, DE 09 DE OUTUBRO DE 2018



**REQUERENTE: Wayne Indústria e Comércio Ltda.**

Vista externa e dimensões do modelo 7HB



Cotas em: mm

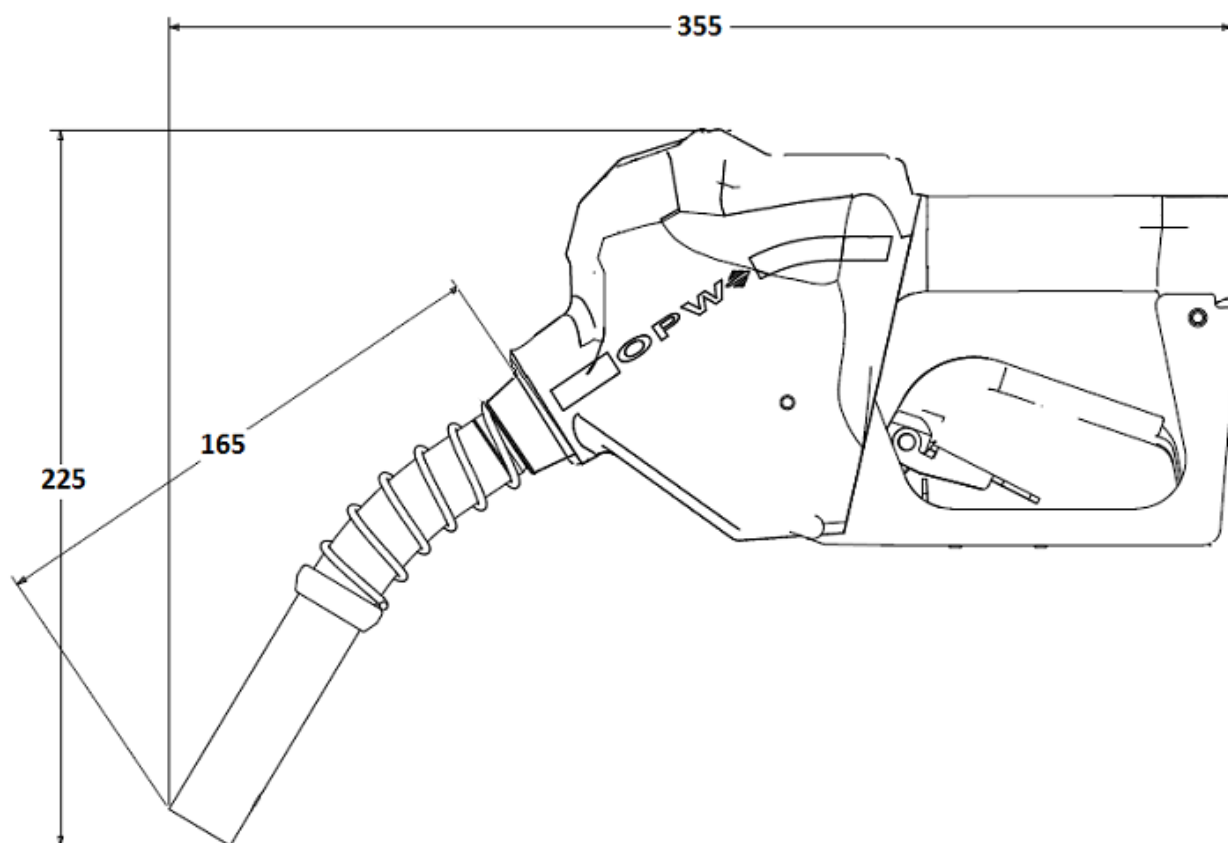
QUADRO ANEXO À PORTARIA INMETRO/DIMEL Nº 166, DE 09 DE OUTUBRO DE 2018



**REQUERENTE: Wayne Indústria e Comércio Ltda.**

Vista externa e dimensões do modelo 7HB-W

**ANEXO 2**



Cotas em: mm

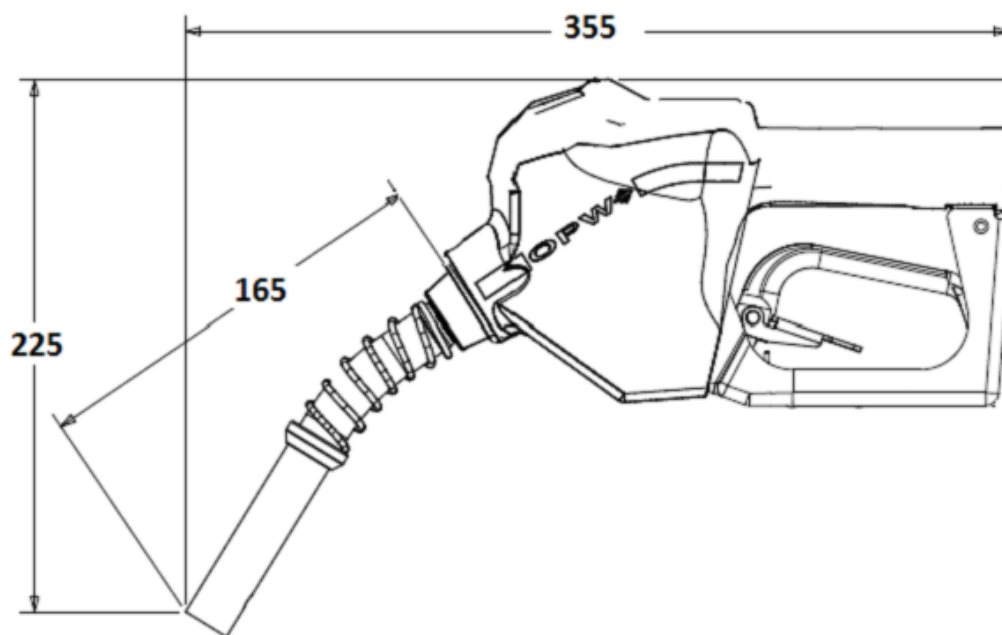
QUADRO ANEXO À PORTARIA INMETRO/DIMEL Nº 166, DE 09 DE OUTUBRO DE 2018



**REQUERENTE: Wayne Indústria e Comércio Ltda.**

**Vista externa e dimensões do modelo 11B-W**

**ANEXO 3**



Cotas em: mm

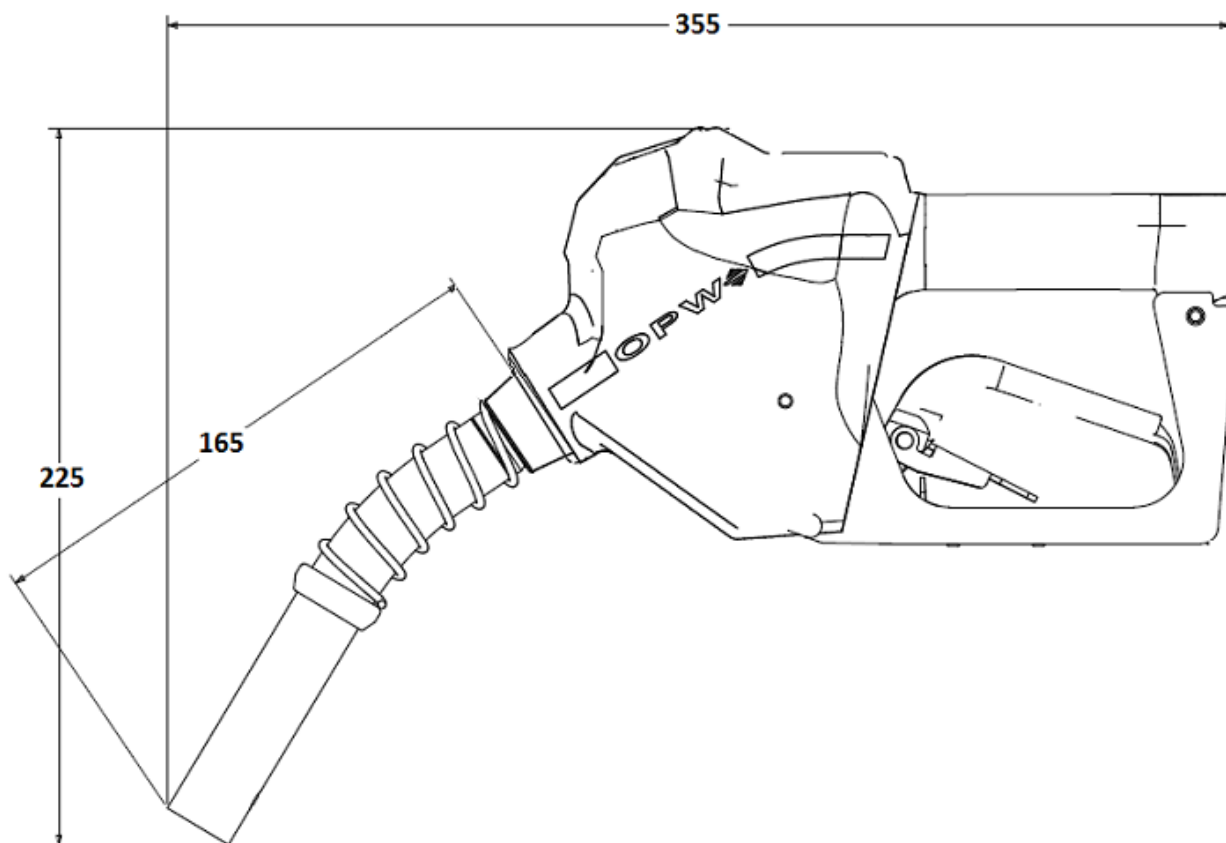
QUADRO ANEXO À PORTARIA INMETRO/DIMEL Nº 166, DE 09 DE OUTUBRO DE 2018



**REQUERENTE: Wayne Indústria e Comércio Ltda.**

**Vista externa e dimensões do modelo 11B**

**ANEXO 4**



Cotas em: mm

QUADRO ANEXO À PORTARIA INMETRO/DIMEL Nº 166, DE 09 DE OUTUBRO DE 2018

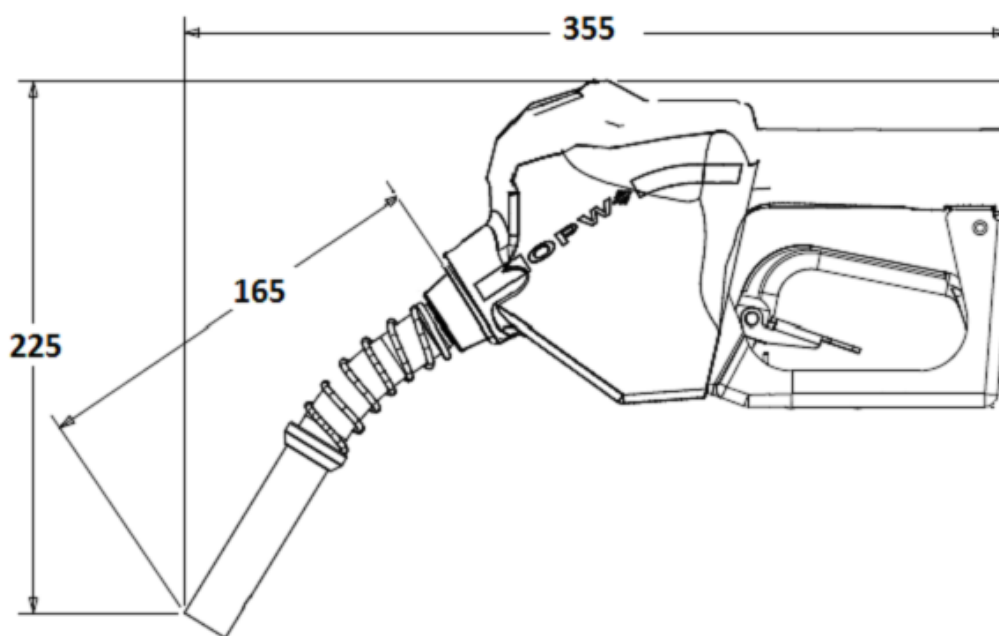


**REQUERENTE: Wayne Indústria e Comércio Ltda.**

Vista externa e dimensões do modelo 11BP-W

**ANEXO 5**





Cotas em: mm

QUADRO ANEXO À PORTARIA INMETRO/DIMEL Nº 166, DE 09 DE OUTUBRO DE 2018



**REQUERENTE: Wayne Indústria e Comércio Ltda.**

**Vista externa e dimensões do modelo 11BP**

**ANEXO 6**