



Serviço Público Federal

MINISTÉRIO DA INDÚSTRIA, COMÉRCIO EXTERIOR E SERVIÇOS - MDIC  
INSTITUTO NACIONAL DE METROLOGIA, QUALIDADE E TECNOLOGIA - INMETRO

Portaria Inmetro/Dimel nº 164, de 01 de outubro de 2018.

(Aditivo à Portaria Inmetro/Dimel nº 323/2007)

O diretor de Metrologia Legal do Instituto Nacional de Metrologia, Qualidade e Tecnologia (Inmetro), no exercício da delegação de competência outorgada pelo Senhor Presidente do Inmetro, por meio da Portaria Inmetro nº 257, de 12 de novembro de 1991, conferindo-lhe as atribuições dispostas no subitem 4.1, alínea "b", da regulamentação metrológica aprovada pela Resolução nº 08, de 22 de dezembro de 2016, do Conmetro.

De acordo com o Regulamento Técnico Metrológico para instrumentos medidores eletrônicos de energia elétrica, aprovado pela Portaria Inmetro nº 431/2007, substituídas pelas Portarias Inmetro nº 586/2012 e nº 587/2012;

E considerando o constante do Processo Inmetro nº 52600.014119/2018 e do sistema Orquestra nº 1257190, resolve:

Art. 1º Autorizar a montagem opcional do bloco de terminais usando bornes de alça, também denominados borne de gaveta, em lugar dos bornes usinados, no modelo ELO2103A, aprovado pela Portaria Inmetro/Dimel nº 323, de 26 de outubro de 2007.

Parágrafo único. A autorização a que se refere o *caput* não isenta o modelo aprovado pela Portaria Dimel/Inmetro nº 323/2007 de ser submetido, até 31 de dezembro de 2021, aos ensaios previstos no RTM, aprovados pelas Portarias nº 586/2012 e nº 587/2012, em casos de modificações metrológicas de softwares ou hardwares, posteriores, que possam interferir no desenho do instrumento.

Art. 2º O item 8 (ANEXOS) da Portaria Inmetro/Dimel nº 323/2007 passa a vigorar acrescido dos seguintes anexos:

" 8 ANEXOS

Anexo 9 – Bloco de terminais - Borne Tipo alça (Com gabinete B);

Anexo 10 – Detalhe de montagem - Borne Tipo alça (Com gabinete B);

Anexo 11 – Dimensões gerais - Borne Tipo alça (Com gabinete B - cotas em mm)." (NR)

Art. 3º Ficam convalidados os atos praticados e demais disposições com base na Portaria Inmetro/Dimel nº 323, de 26 de outubro de 2007 e respectivos aditivos, anteriores à publicação da presente portaria.

Art. 4º Esta portaria entra em vigor na data de sua publicação no Diário Oficial da União.



DOCUMENTO ASSINADO ELETRONICAMENTE COM FUNDAMENTO NO  
ART. 6º, § 1º, DO [DECRETO Nº 8.539, DE 8 DE OUTUBRO DE 2015](#) EM  
01/10/2018, ÀS 15:53, CONFORME HORÁRIO OFICIAL DE BRASÍLIA, POR

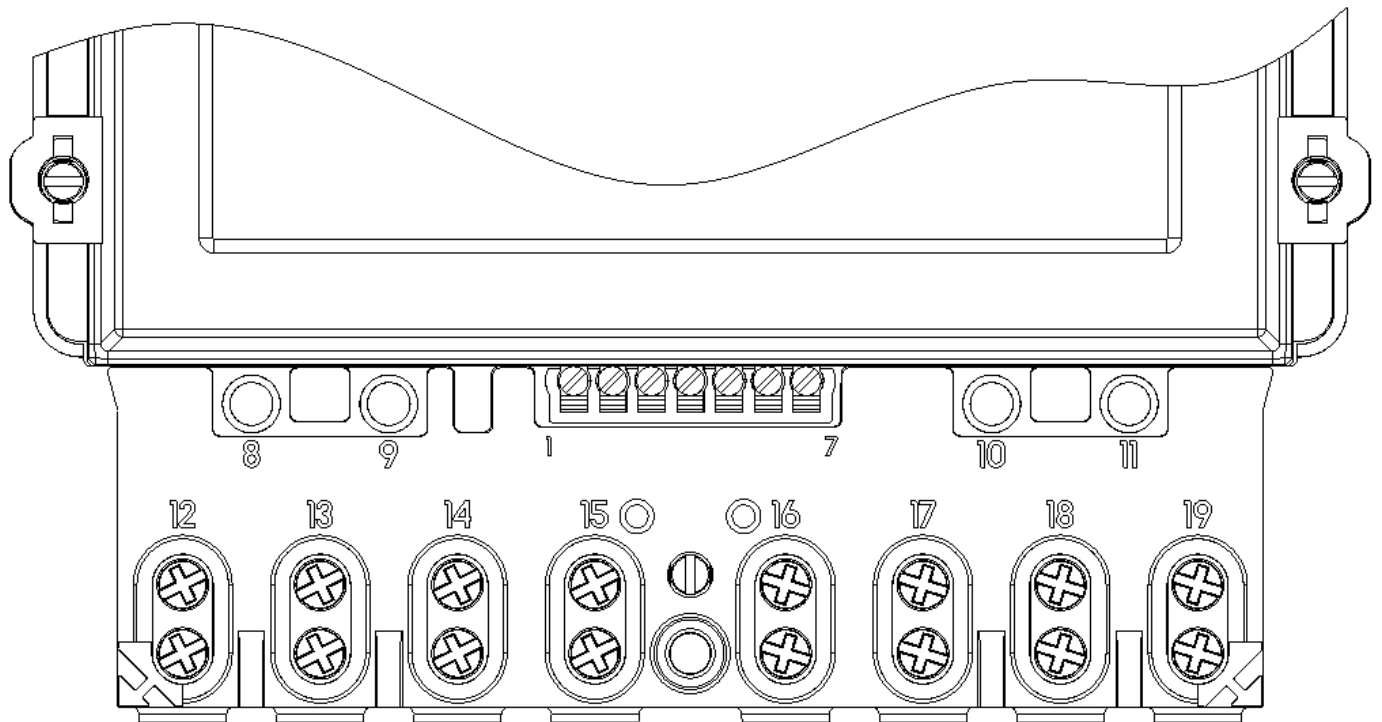
MAURICIO EVANGELISTA DA SILVA

Diretor da Diretoria de Metrologia Legal, Substituto(a)

A autenticidade deste documento pode ser conferida no site <http://sei.inmetro.gov.br/autenticidade>, informando o código verificador 0188955 e o código CRC 0E8F8BDC.



Diretoria de Metrologia Legal – Dimel  
Divisão de Controle Legal de Instrumentos de Medição – Dicol  
Endereço: Av. Nossa Senhora das Graças, 50 – Xerém – Duque de Caxias – RJ – CEP: 25250-020  
Telefone: (21) 2679-9150 – e-mail: [dicol@inmetro.gov.br](mailto:dicol@inmetro.gov.br)



Cotas em: mm

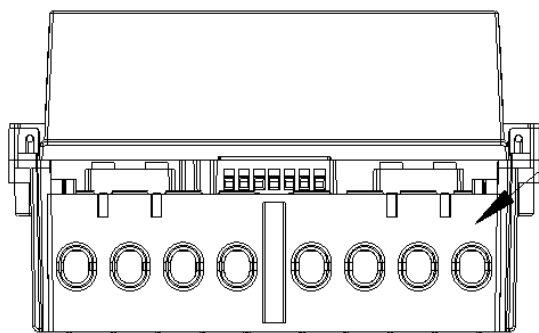
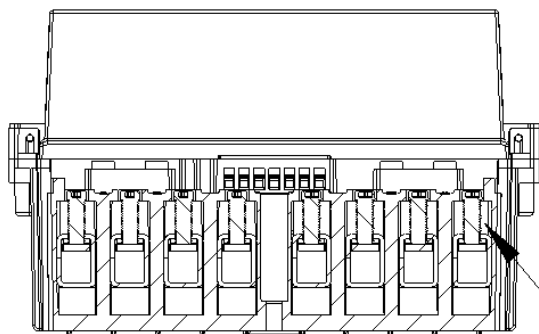
QUADRO ANEXO À PORTARIA INMETRO/DIMEL Nº 323, DE 26 DE OUTUBRO DE 2007



**REQUERENTE: ELO SISTEMAS ELETRÔNICOS S.A.**

**BLOCO DE TERMINAIS - BORNE TIPO ALÇA (Com gabinete B)  
MODELO ELO2103A**

**ANEXO 9**



ALOJAMENTO PARA ACIONAMENTO  
DO BORNE TIPO ALÇA

Cotas em: mm

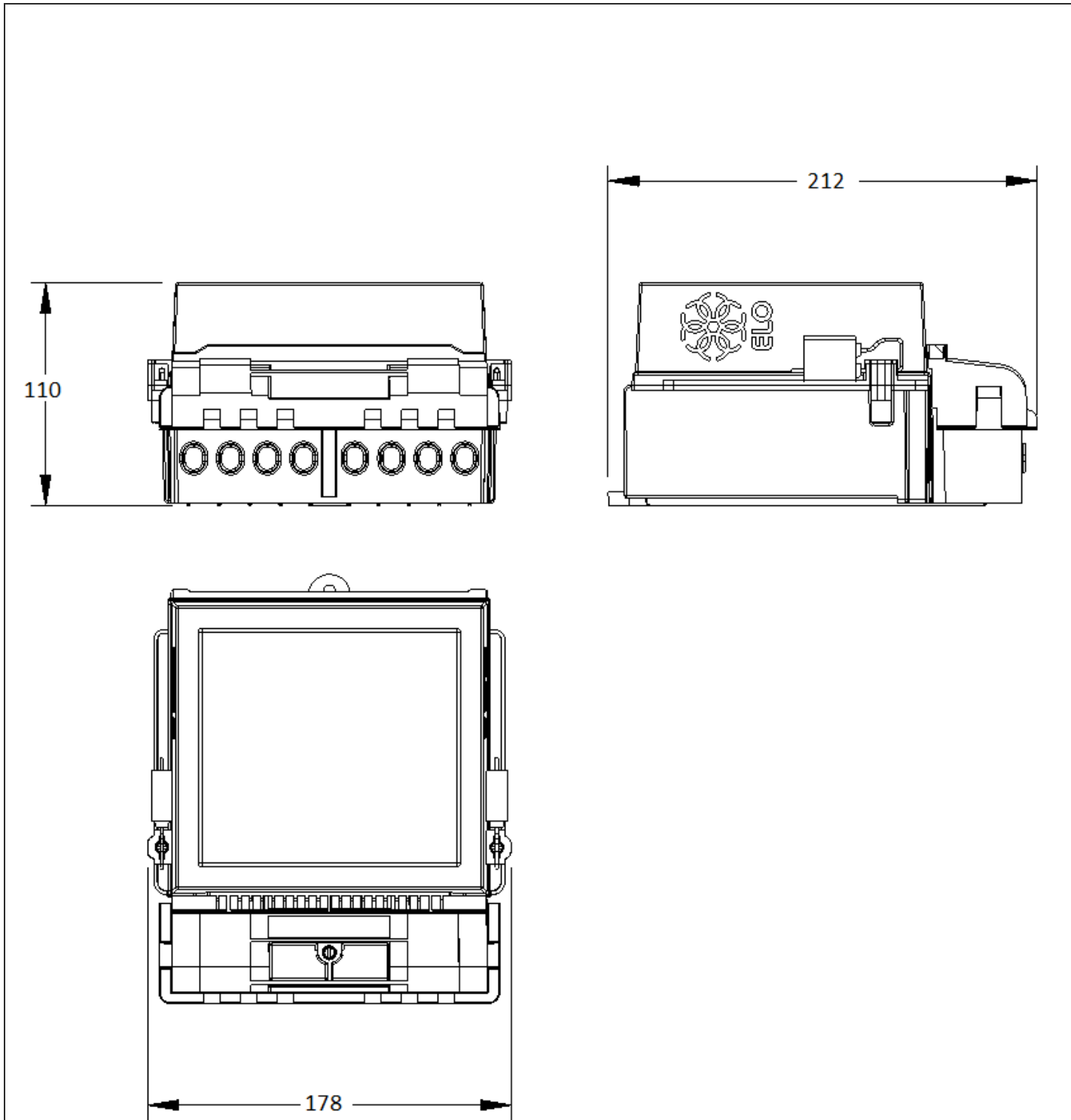
QUADRO ANEXO À PORTARIA INMETRO/DIMEL Nº 323, DE 26 DE OUTUBRO DE 2007



REQUERENTE: ELO SISTEMAS ELETRÔNICOS S.A.

DETALHE DE MONTAGEM - BORNE TIPO ALÇA (Com gabinete B)  
MODELO ELO2103A

ANEXO 10



Cotas em: mm

QUADRO ANEXO À PORTARIA INMETRO/DIMEL Nº 323, DE 26 DE OUTUBRO DE 2007



**REQUERENTE: ELO SISTEMAS ELETRÔNICOS S.A.**

**DIMENSÕES GERAIS - BORNE TIPO ALÇA (Com gabinete B - Cotas em mm)  
 MODELO ELO 2103A**

**ANEXO 11**